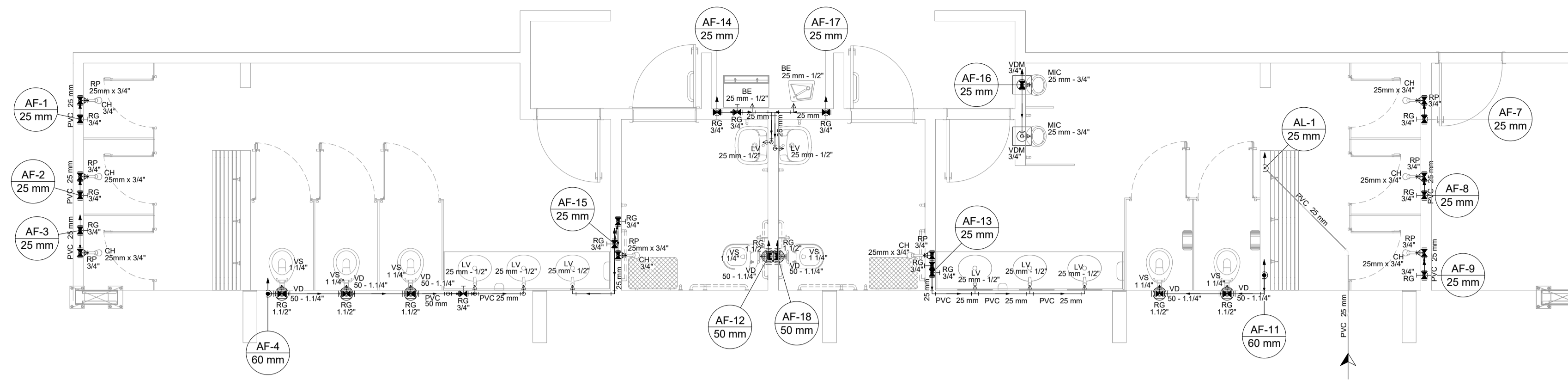
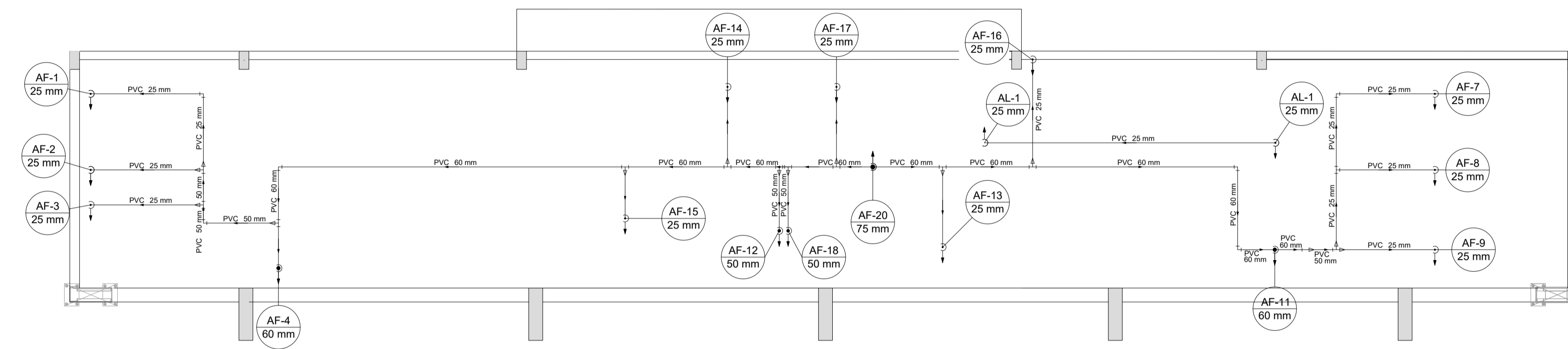


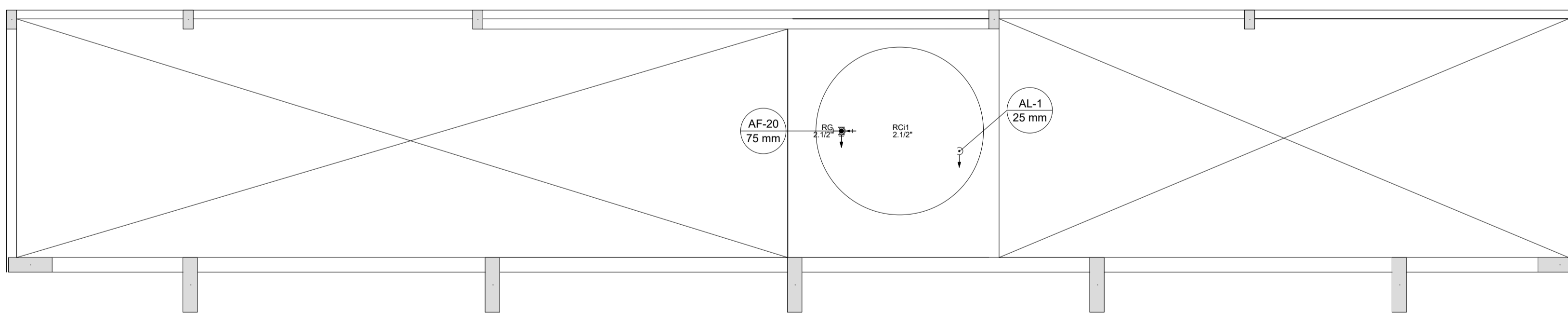
Lista de Materiais Térreo	
Aparelho	
Bebedouro 25mm x 1/2"	2 pç
Chuveiro 25mm x 3/4"	8 pç
Mictório de Descarga Descontinua 3/4"	2 pç
Torneira de lavatório 25 mm - 1/2"	8 pç
Vaso Sanitário p/ Válvula de Descarga de 1 1/4" 40mm - 1 1/2"	7 pç
Metais	
Registro de esfera 3/4"	1 pç
Registro de gaveta c/ canopla cromada 1.1/2" 3/4"	7 pç
Válvula de descarga p/ mictório 3/4"	15 pç
Válvula de descarga alta pressão 1.1/4"	2 pç
Metais Pressmatic	
Pressmatic mictório cromado 3/4"	2 pç
PVC Acessórios	
Bolsa de ligação p/ vaso sanitário 1.1/2"	7 pç
Engate flexível plástico 1/2 - 30cm	10 pç
Tubo de descarga VDE. 38 mm	7 pç
Tubo de ligação latão cromado c/ canopla p/ vaso Sa. 38 mm	7 pç
PVC misto soldável	
Colar de tomada em PVC 3/4"	1 pç
Joelho 90 soldável c/ rosca 25 mm - 3/4"	1 pç
PVC rígido soldável	
Adapt sold.curto c/bolsa-rosca p registro 25 mm - 3/4"	31 pç
50 mm - 1.1/2"	14 pç
50 mm - 1.1/4"	7 pç
Bucha de redução sold. curta 60 mm - 50 mm	4 pç
Bucha de redução sold. longa 50 mm - 25 mm	1 pç
Joelho 45 soldável 25 mm	1 pç
Joelho 90° soldável 25 mm	34 pç
50 mm	4 pç
60 mm	1 pç
Luva soldável 25 mm	12 pç
50 mm	3 pç
60 mm	1 pç
Registro de pressão c/ canopla cromada 3/4"	8 pç
Tubos 25 mm	54.82 m
40 mm	0.35 m
50 mm	11.51 m
60 mm	1.95 m
Tê 90 soldável 25 mm	5 pç
50 mm	2 pç
60 mm	2 pç
PVC soldável azul c/ bucha latão	
Joelho 90° soldável com bucha de latão 25 mm - 3/4"	10 pç
Joelho de redução 90° soldável com bucha de latão 25 mm - 1/2"	7 pç
Tê red.90 sold c/ bucha latão B central 25 mm - 1/2"	3 pç



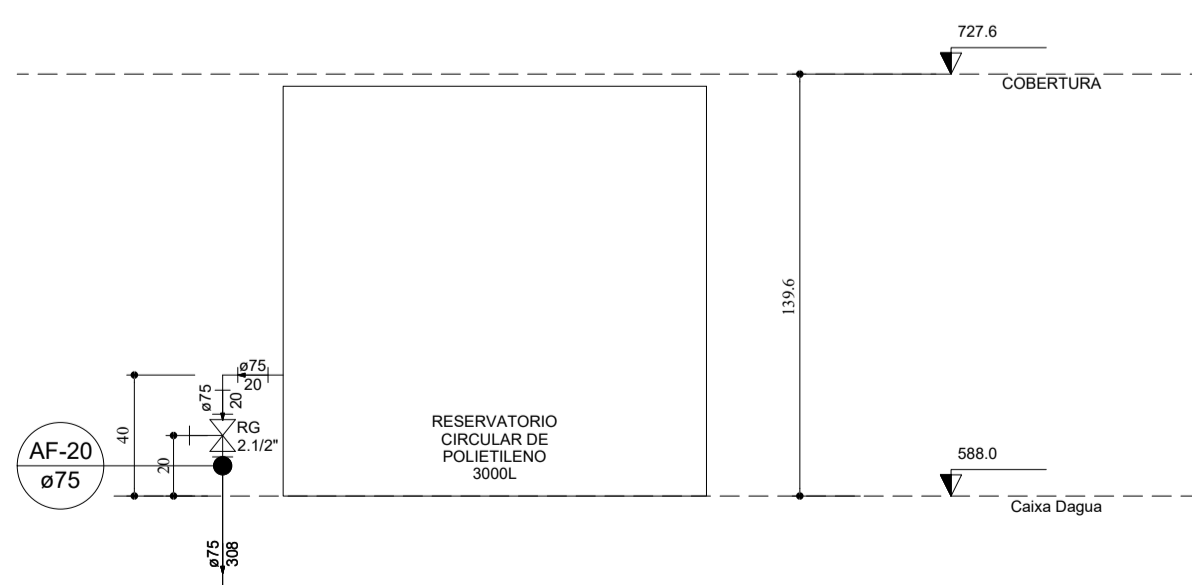
1 HIDRAULICA TERREO (+0,00m)
ESCALA 1/50



2 HIDRAULICA COBERTURA (+2,93m)
ESCALA 1/50



3 HIDRAULICA CAIXA D'AGUA (+5,88m)
ESCALA 1/50



4 DETALHE ELEVÇÃO CAIXA D'AGUA
ESCALA 1/25

Lista de Materiais Caixa d'água	
Metais	
Registro bruto de gaveta industrial 2.1/2"	1 pç
PVC rígido soldável	
Adapt sold. c/ flange livre p/ cx. d'água 75 mm - 2.1/2"	1 pç
Adapt sold. longo c/ flange p/cx. d'água 75 mm - 2.1/2"	1 pç
Adapt sold.curto c/bolsa-rosca p registro 75 mm - 2.1/2"	2 pç
Joelho 90° soldável 25 mm	1 pç
75 mm	1 pç
Tubos 25 mm	5.12 m
75 mm	6.28 m
Reservatório cilíndrico	
Fibra de vidro 3000 L	1 pç

Lista de Materiais Cobertura	
PVC rígido soldável	
Bucha de redução sold. curta 60 mm - 50 mm	3 pç
Bucha de redução sold. longa 50 mm - 25 mm	2 pç
60 mm - 25 mm	5 pç
60 mm - 50 mm	1 pç
Joelho 90° soldável 25 mm	12 pç
50 mm	3 pç
60 mm	3 pç
Luva soldável 25 mm	1 pç
50 mm	1 pç
Tubos 25 mm	21.24 m
50 mm	3.76 m
60 mm	16.53 m
Tê 90 soldável 25 mm	1 pç
60 mm	9 pç
Tê de redução 90 soldável 50 mm - 25 mm	3 pç
75 mm - 60 mm	1 pç

Legenda detalhada	
Alimentador Predial	
Metais	
Registro de esfera 3/4"	1 pç
PVC misto soldável	
Colar de tomada em PVC 3/4"	1 pç
Joelho 90 soldável c/ rosca 25 mm - 3/4"	1 pç
PVC rígido soldável	
Adapt sold.curto c/bolsa-rosca p registro 25 mm - 3/4"	1 pç
Registro de gaveta c/canopla cromada c/PVC soldável	
Metais	
Registro de gaveta c/ canopla cromada 1.1/2" 3/4"	1 pç
PVC rígido soldável	
Adapt sold.curto c/bolsa-rosca p registro 50 mm - 1.1/2"	2 pç
Registro de pressão c/ canopla cromada	
PVC rígido soldável	
Registro de pressão c/ canopla cromada 3/4"	1 pç
Válvula de descarga c/PVC soldável	
Metais	
Válvula de descarga alta pressão 1.1/4"	1 pç
PVC Acessórios	
Bolsa de ligação p/ vaso sanitário 1.1/2"	1 pç
Tubo de descarga VDE. 38 mm	1 pç
Tubo de ligação latão cromado c/ canopla p/ vaso Sa. 38 mm	1 pç
PVC rígido soldável	
Adapt sold.curto c/bolsa-rosca p registro 50 mm - 1.1/4"	1 pç
Válvula de descarga p/ mictório	
Metais	
Válvula de descarga p/ mictório 3/4"	1 pç

CONTROLE DE REVISÕES

Nº	DATA	DESCRIÇÃO



MINISTÉRIO DA EDUCAÇÃO

PROJETO PADRÃO - FNDE

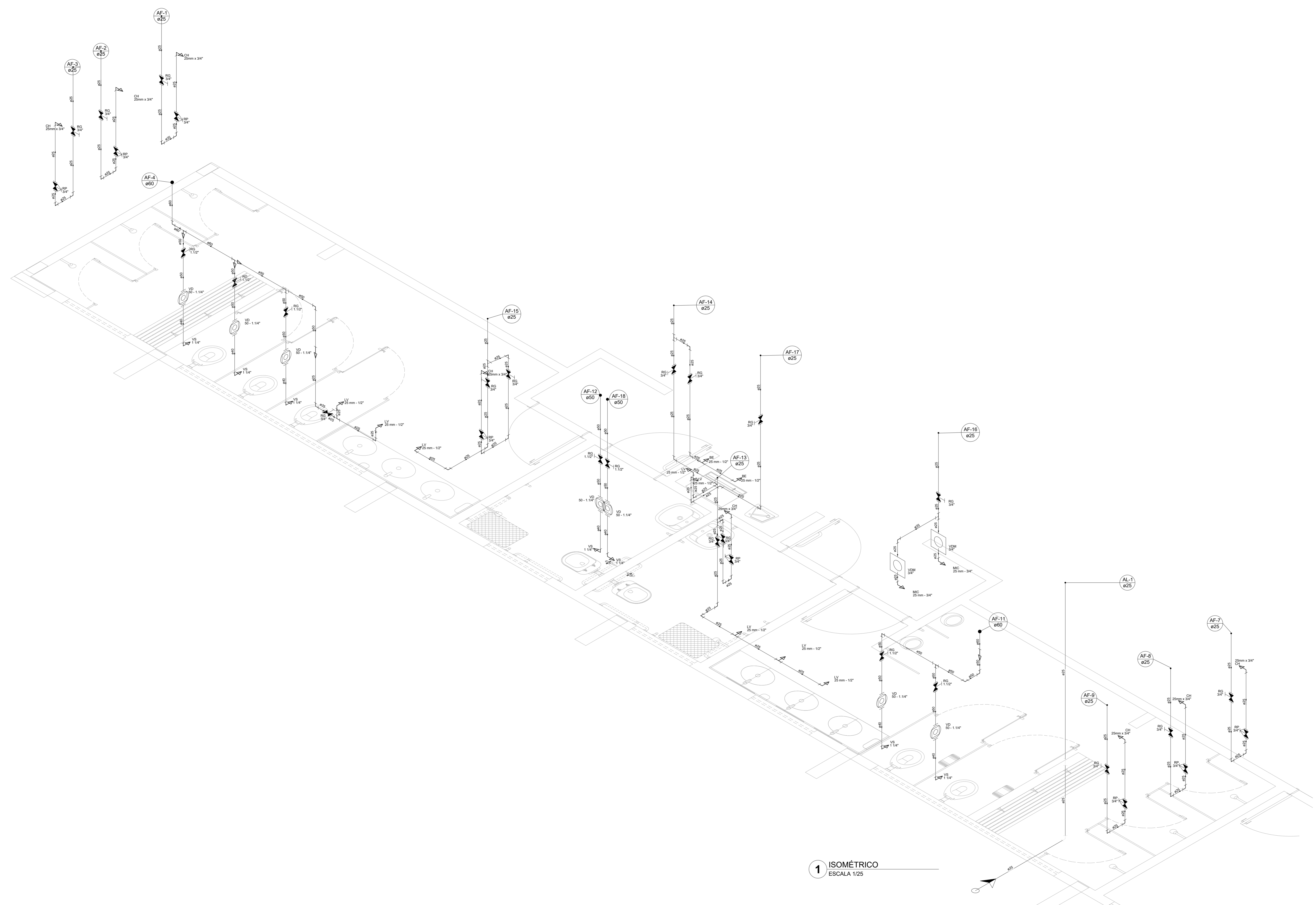
PROPRIETÁRIO :	
ENDEREÇO:	
MUNICÍPIO - UF:	
PROPRIETÁRIO	
RESP. TÉCNICO	CREA
AUTOR DO PROJETO:	Eng. Civil Alexandre Rodrigues de Lima CREA 22.152/D-DF

DLFO	CREA
	RA

OBSERVAÇÕES:

QUADRA COBERTA ABERTA 35m/s
PROJETO DE INSTALAÇÕES HIDRAÚLICAS

COORDENAÇÃO	PLANTAS DE HIDRAÚLICA	HAG
CGEST - Coordenação Geral de Infraestrutura Educacional	LEGENDAS E LISTA	
REVISÃO	INDICADA	PRANCHA
R00	DATA EMISSÃO	
FORMATO	JANEIRO/2021	01/02



1 ISOMÉTRICO
ESCALA 1/25

CONTROLE DE REVISÕES

Nº	DATA	DESCRIÇÃO



MINISTÉRIO DA
EDUCAÇÃO

PROJETO PADRÃO - FNDE

PROPRIETÁRIO: _____

ENDEREÇO: _____

MUNICÍPIO - UF: _____

PROPRIETÁRIO: _____

RESP. TÉCNICO: _____ CREA: _____

AUTOR DO PROJETO: Eng. Civil Alexandre Rodrigues de Lima CREA 22.152D-DF

DLFO: _____ CREA: _____

RA: _____

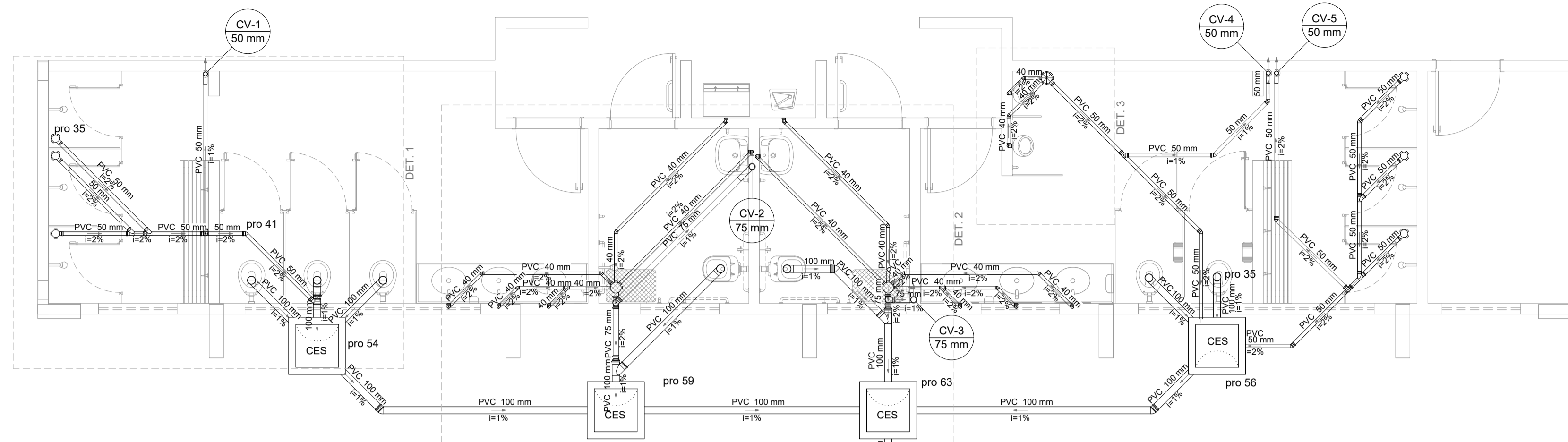
OBSERVAÇÕES:

QUADRA COM VESTIÁRIO ABERTA 35m/s
PROJETO DE INSTALAÇÕES HIDRÁULICAS

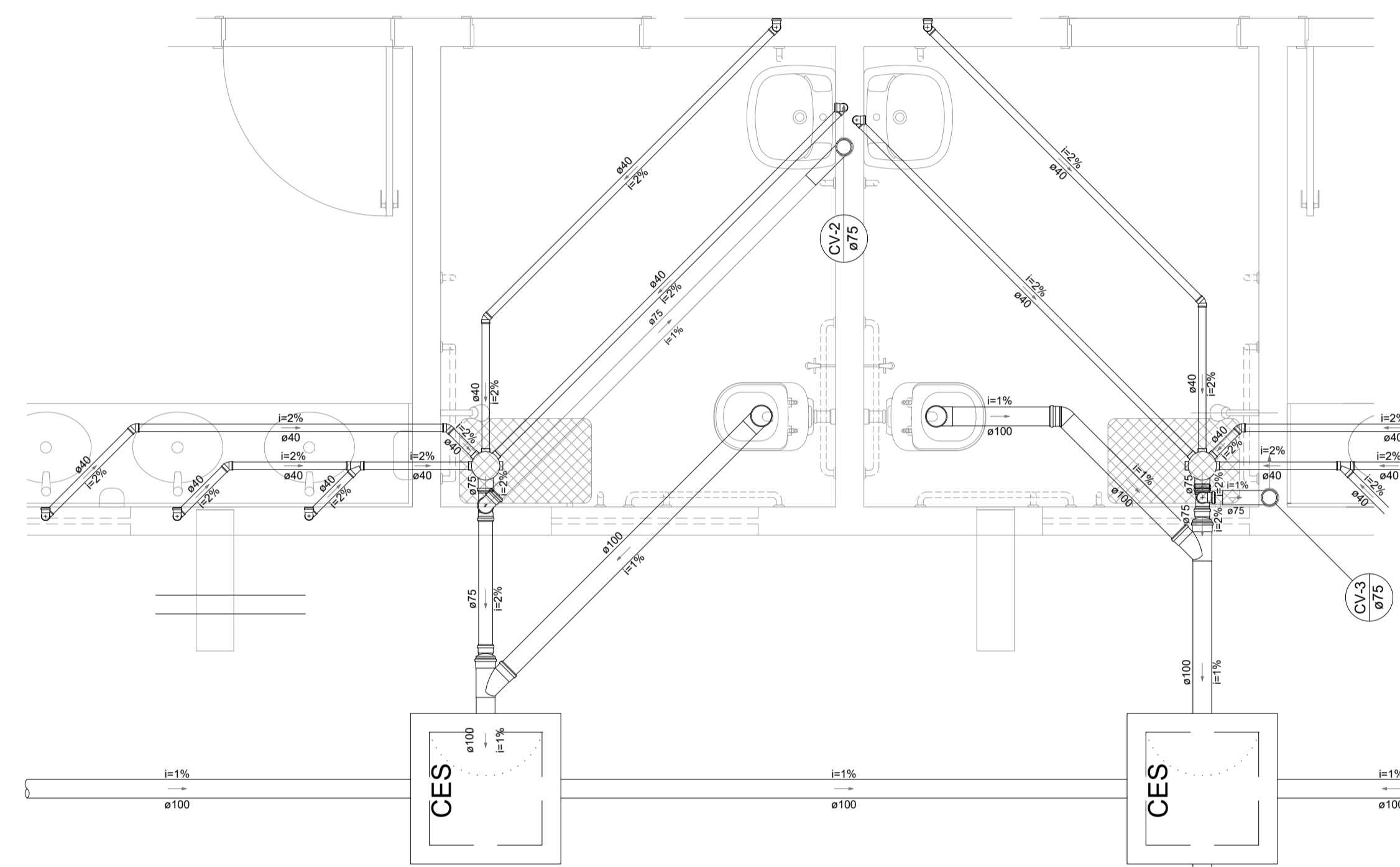
COORDENAÇÃO CGEST - Coordenação Geral de Infraestrutura Educativa	VISTA ISOMÉTRICA HIDRÁULICA		HAG
REVISÃO R00	ESCALA 01/25	PRANCHA	02/02
FORMATO (1101X594)	DATA EMISSÃO JANEIRO/2021		

Legenda detalhada	
Bebedouro	
PVC Esgoto	
Curva 90 curta	1 pç
Joelho 90 c/anel p/ esgoto secundário	1 pç
40 mm - 1.1/2"	
Tubo rígido c/ ponta lisa	0.6m
Caixa Sifonada	
PVC Acessórios	
Caixa sifonada	1 pç
100x100x50	
Caixas Inspeção Esgoto Sifonada	
Caixas de Passagem	
Caixa de inspeção de esgoto sifonada	
CES- 60x60 cm	1 pç
Curva 90 longa- coluna	
PVC Esgoto	
Curva 90 longa	1 pç
50 mm	
Joelho 45	
PVC Esgoto	
Joelho 45	1 pç
50 mm	
Junção simples	
PVC Esgoto	
Junção simples	1 pç
40 mm x 40 mm	
Junção simples c/ redução	
PVC Esgoto	
Junção simples	1 pç
100 mm- 100 mm	
Redução excêntrica	1 pç
100 mm - 75 mm	
Lavatório de Uso Geral	
PVC Acessórios	
Sifão de copo p/ pia e lavatório	1 pç
1" - 1.1/2"	
Válvula p/ lavatório e tanque	1 pç
1"	
PVC Esgoto	
Curva 90 curta	1 pç
40 mm	
Joelho 90 c/anel p/ esgoto secundário	1 pç
40 mm - 1.1/2"	
Tubo rígido c/ ponta lisa	0.6m
40 mm	
Mictório de Descarga Automática- DN 40mm	
PVC Acessórios	
Sifão flexível p/ Mictório	1 pç
1.1/4"- 2"	
PVC Esgoto	
Bucha de redução longa	1 pç
50 mm - 40 mm	
Curva 90 curta	1 pç
40 mm	
Joelho 90	1 pç
40 mm	
Tubo rígido c/ ponta lisa	0.6m
40 mm	
Ramais de Ventilação	
PVC Esgoto	
Joelho 90	1 pç
50 mm	
Tê sanitário	1 pç
50 mm - 50 mm	
Vaso Sanitário c/ curva 90°	
PVC Esgoto	
Curva 90 curta	1 pç
100 mm	

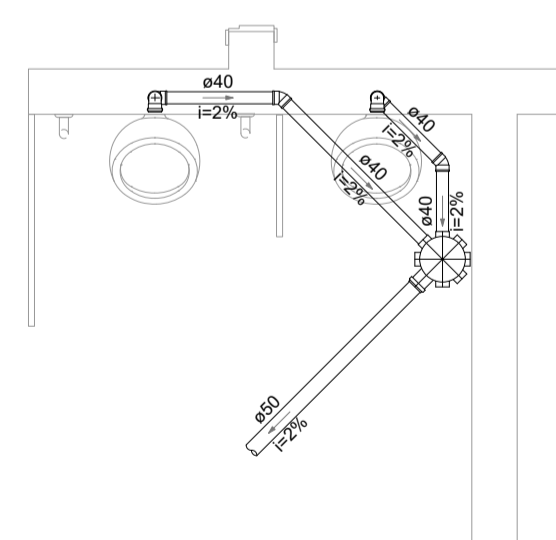
Lista de Materiais	
Caixas de Passagem	
Caixa de inspeção de esgoto sifonada	4 pç
CES- 60x60 cm	
PVC Acessórios	
Caixa sifonada	6 pç
100x100x50	
150x150x50	1 pç
150x185x75	2 pç
Sifão de copo p/ pia e lavatório	8 pç
1" - 1.1/2"	
Sifão flexível p/ Mictório	2 pç
1.1/4"- 2"	
Válvula p/ lavatório e tanque	8 pç
1"	
PVC Esgoto	
Bucha de redução longa	2 pç
50 mm - 40 mm	
Curva 90 curta	7 pç
100 mm	
40 mm	12 pç
Curva 90 longa	3 pç
50 mm	
Joelho 45	2 pç
75 mm	
Joelho 45	3 pç
100 mm	
Joelho 45	3 pç
40 mm	10 pç
50 mm	7 pç
Joelho 90	2 pç
40 mm	
50 mm	3 pç
75 mm	2 pç
Joelho 90 c/anel p/ esgoto secundário	10 pç
40 mm - 1.1/2"	
Junção simples	1 pç
100 mm - 50 mm	
Junção simples	2 pç
100 mm - 100 mm	
40 mm x 40 mm	2 pç
50 mm - 50 mm	4 pç
Redução excêntrica	1 pç
100 mm - 75 mm	
Tubo rígido c/ ponta lisa	25.09 m
100 mm - 4"	
40 mm	29.96 m
50 mm - 2"	25 m
75 mm - 3"	3.66 m
Tê sanitário	3 pç
50 mm - 50 mm	
75 mm - 75 mm	2 pç



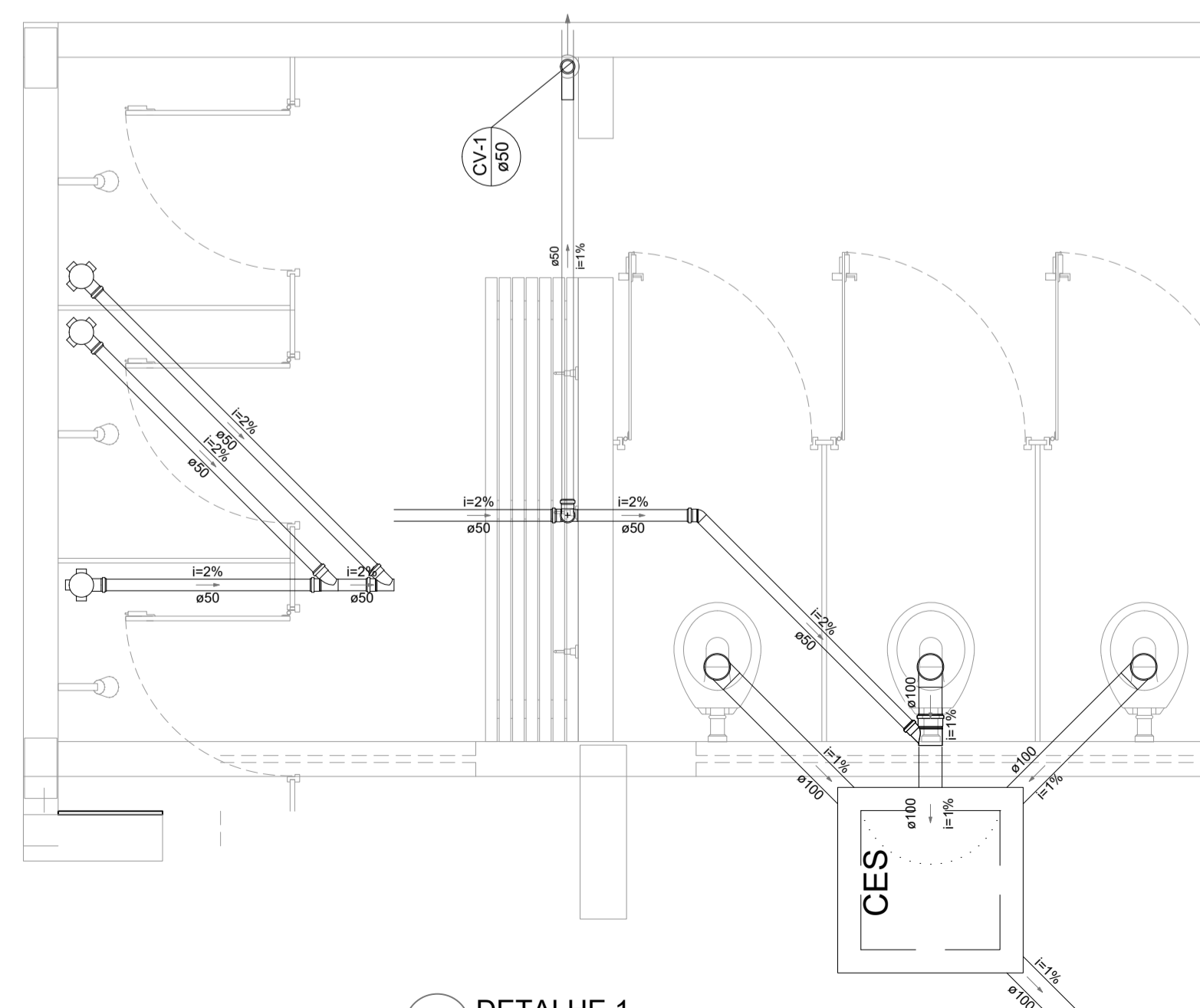
1 ESGOTO TERREO
ESCALA 1/50



2 DETALHE 2
ESCALA 1/25



3 DETALHE 3
ESCALA 1/25



4 DETALHE 1
ESCALA 1/25

CONTROLE DE REVISÕES

Nº	DATA	DESCRIÇÃO

FNDE *Fundo Nacional de Desenvolvimento da Educação*

MINISTÉRIO DA EDUCAÇÃO

PROJETO PADRÃO - FNDE

PROPRIETÁRIO :	
ENDEREÇO:	
MUNICÍPIO - UF:	
PROPRIETÁRIO	
RESP. TÉCNICO	CREA
AUTOR DO PROJETO:	Eng. Civil Alexandre Rodrigues de Lima CREA 22.1520-DF

DLFO	CREA
	RA

OBSERVAÇÕES:

QUADRA COBERTA ABERTA 35m/s
PROJETO DE INSTALAÇÕES HIDRAULICAS

COORDENAÇÃO	PLANTAS DE ESGOTO	HEG	
CGEST - Coordenação Geral de Infraestrutura Educacional	DETALHES GERAIS		
FORMATO (841X594)	REVISÃO R00	ESCALA INDICADA	PRANCHA
		DATA EMISSÃO	01/01
		JANEIRO/2021	

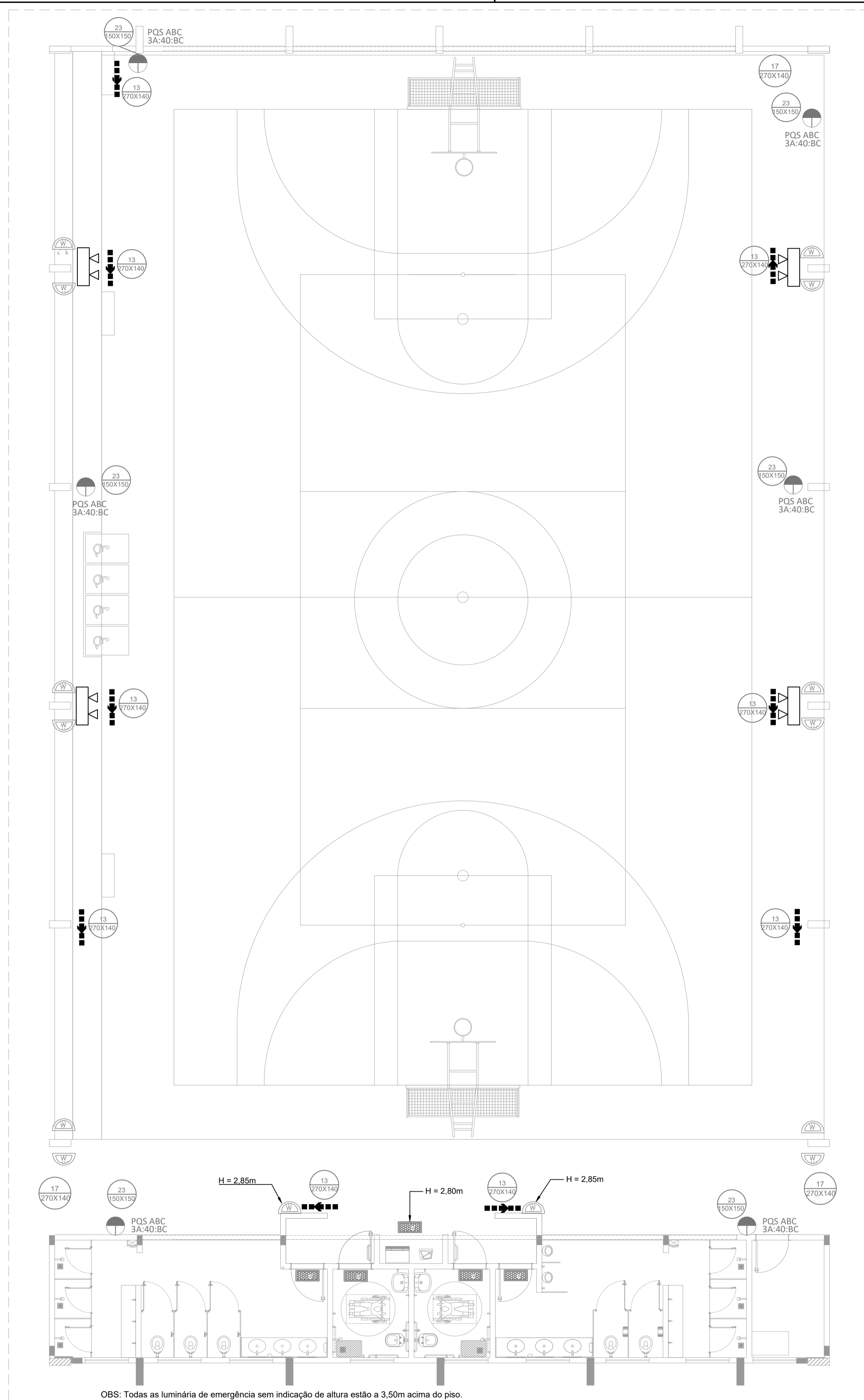


TABELA 1 - Sinalização de orientação e salvamento

12		Indicação do sentido (esquerda ou direita) de uma saída de emergência, para ser fixado em colunas.
13		Indicação do sentido (esquerda ou direita) de uma saída de emergência
14		Indicação de uma saída de emergência a ser afixada acima da porta, para indicar o seu acesso
16		Indicação do sentido de fuga no interior das escadas indica direita ou esquerda, descendo ou subindo. O desenho indicativo deve ser posicionado de acordo com o sentido a ser sinalizado
17		Indicação da saída de emergência, utilizada como complementação do pictograma fotoluminescente (seta ou imagem, ou ambos)

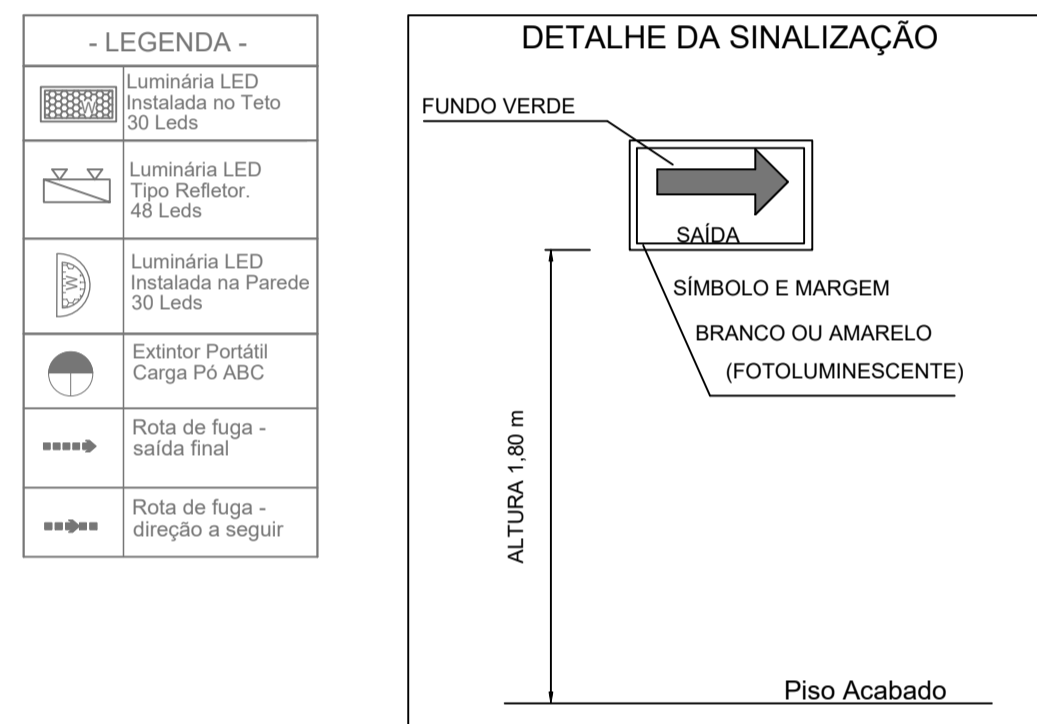
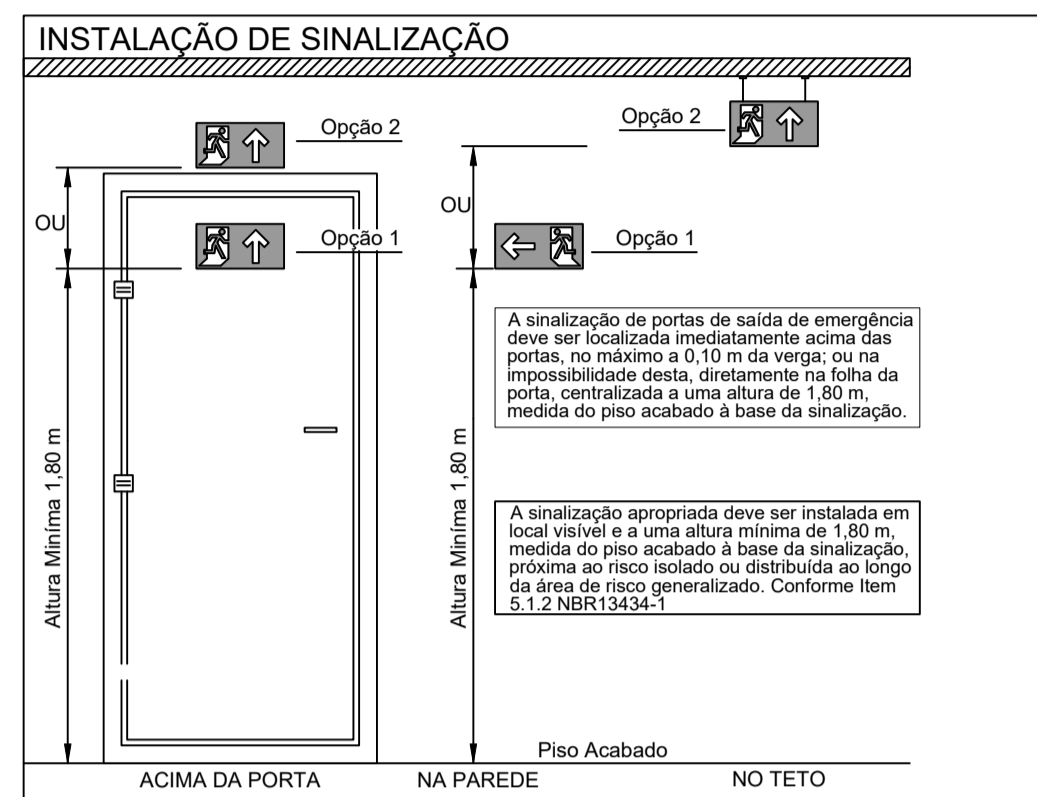
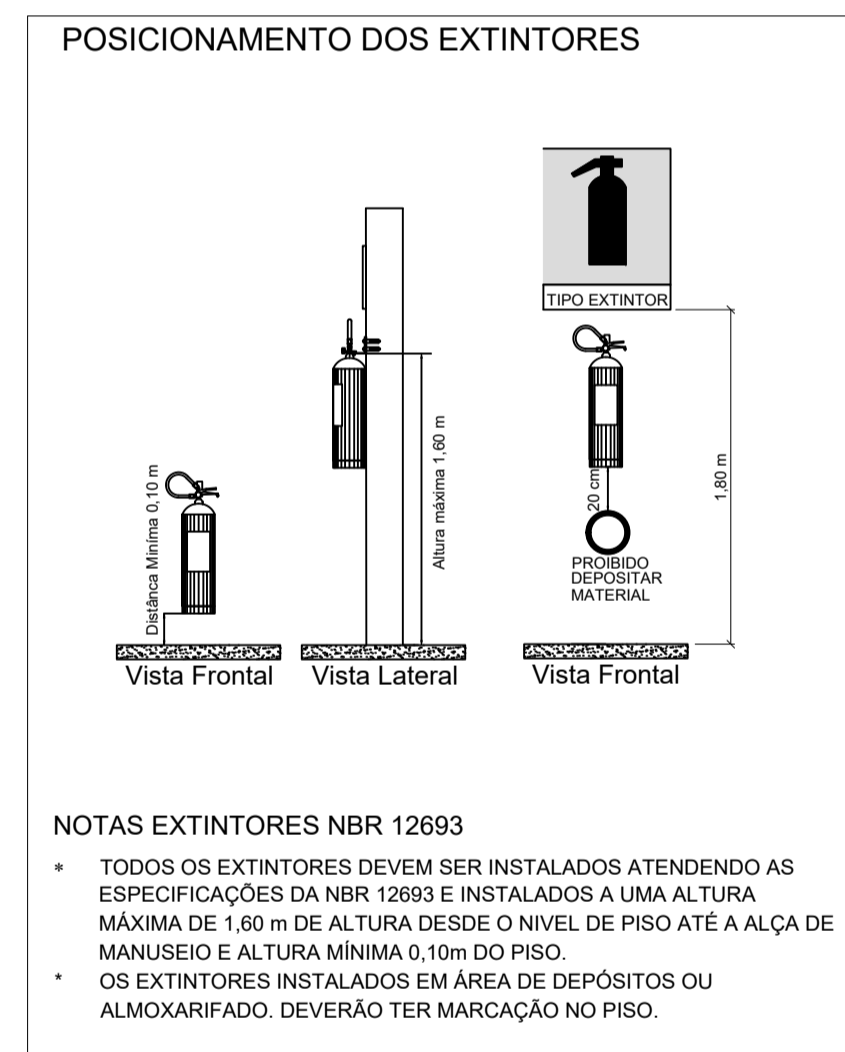
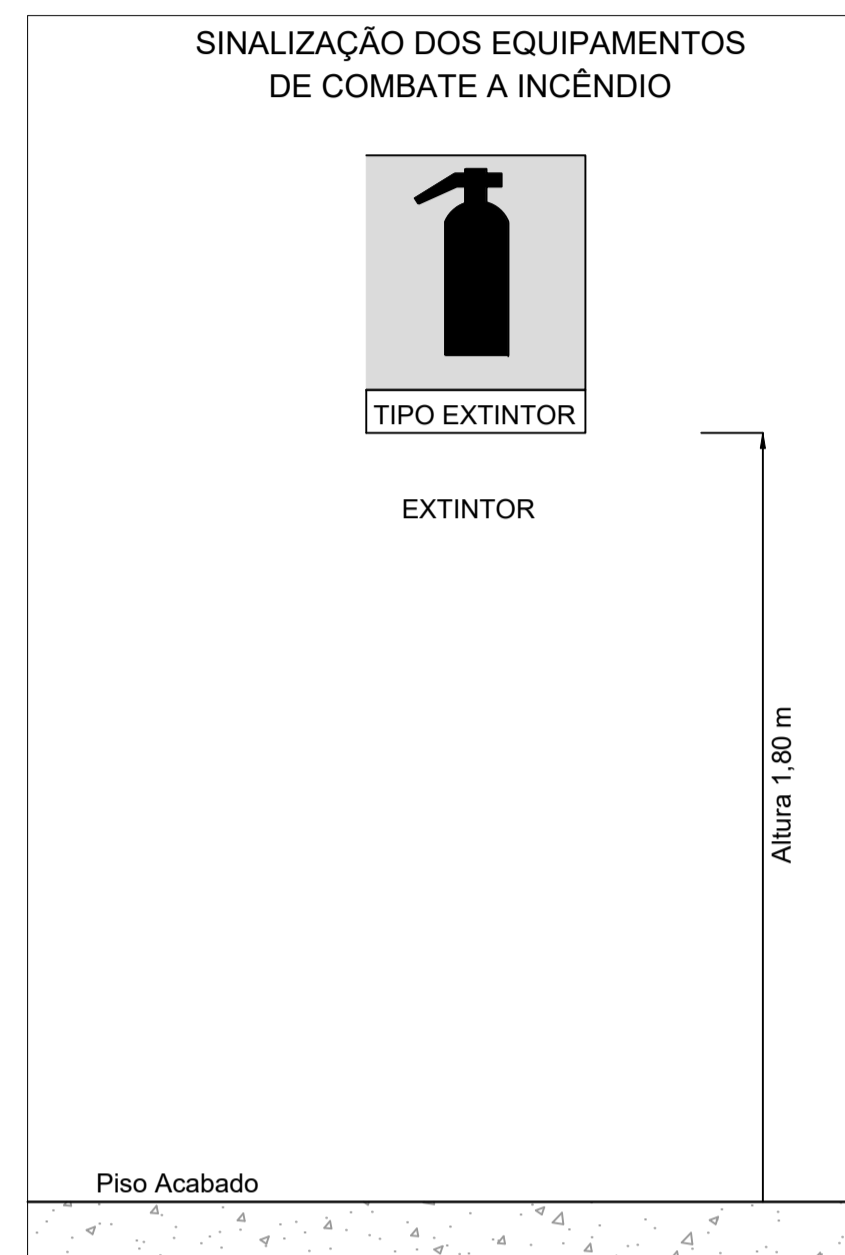


TABELA 2 - Sinalização de Equipamentos - Proibição e Alerta

01		Proibido Fumar	Símbolo: circular Fundo: branco Pictograma: preto Faixa circular e barra diagonal: vermelhas	Todo local onde o fumo possa aumentar o risco de incêndio
06		Cuidado, risco de incêndio	Símbolo: triangular Fundo: amarelo Pictograma: preto Faixa triangular: preta	Próximo a materiais ou área com presença de produtos altamente inflamáveis
23		Extintor de Incêndio	Símbolo: quadrado Fundo: vermelho Pictograma: fotoluminescente	Indicação de localização dos extintores de incêndio



2 DETALHES GERAIS SEM ESCALA

1 PROJETO DE INSTALAÇÕES DE COMBATE A INCÊNDIO E PÂNICO ESCALA 1/75

SISTEMA DE ILUMINAÇÃO

- Será utilizado luminárias LED com blocos autônomos de iluminação;
- Tensão de alimentação : 3,7V/1,0Ah;
- Potência 6W;
- Tempo de autonomia no mínimo 1h, nível de iluminação 3 lux em rotas de fuga e 5 lux em escadas.
- Comutação automática;
- Não utilizar os eletrodutos dos condutores da iluminação de emergência para outros fins, porém, é permitido para o sistema de alarme de emergência.

SINALIZAÇÃO DE SEGURANÇA

- As placas de sinalização devem ser fotoluminescentes, de acordo com o item 4.4.3 da NBR 13434-2.
- Nas saídas de emergência deverão ser instaladas acima das portas (10cm) deverão possuir a seta direcional ou pictograma de acordo com a tabelas 2 e 3.
- A altura das placas de sinalização de emergência nas rotas de fuga deve ser de 1,80m do pisoacabado, de acordo com item 5.1.3.b da nbr 13434 da ABNT.

EXTINTORES

Risco da Edificação: Conforme normas do CBM da UF.
Todos os extintores devem ser instalados a uma altura máxima de 1,60m do piso até a alça de manuseio, e altura mínima de 0,10m do piso.

SAÍDAS DE EMERGÊNCIA

- A altura dos corrimãos da rampa deve ser de 0,70 cm e 0,92 cm do piso, medidos de sua geratriz superior.
- Os corrimãos devem ser agarrados fácil e confortavelmente, permitindo um contínuo deslocamento da mão ao longo de toda a sua extensão, sem encontrar quaisquer obstruções, arestas ou soluções de continuidade. Devem ter largura entre 38 mm e 45 mm, sendo preferencialmente de seção circular.
- Os corrimãos devem estar afastados 4,0 cm da parede quando embutidos na parede, devem estar afastados 15,0 cm da face superior da reentrância. Os corrimãos laterais devem prolongar-se pelo menos 20 cm antes do início e após o término da rampa ou escada, sem interferir com áreas de circulação ou prejudicar a vazão. Em edificações existentes, onde for impraticável promover o prolongamento do corrimão no sentido do caminharmento, este pode ser feito ao longo da área de circulação ou fixado na parede adjacente
- As extremidades dos corrimãos devem ter acabamento recurvado.
- Rampas com piso antiderrapante.
- Portas de Roler e/ou Correr permanecerão abertas durante todo o horário de funcionamento.

CONTROLE DE REVISÕES

Nº	DATA	DESCRIÇÃO
----	------	-----------



MINISTÉRIO DA EDUCAÇÃO

PROJETO PADRÃO - FNDE

PROPRIETÁRIO: _____

ENDEREÇO: _____

MUNICÍPIO - UF: _____

PROPRIETÁRIO _____

RESP. TÉCNICO _____ CREA _____

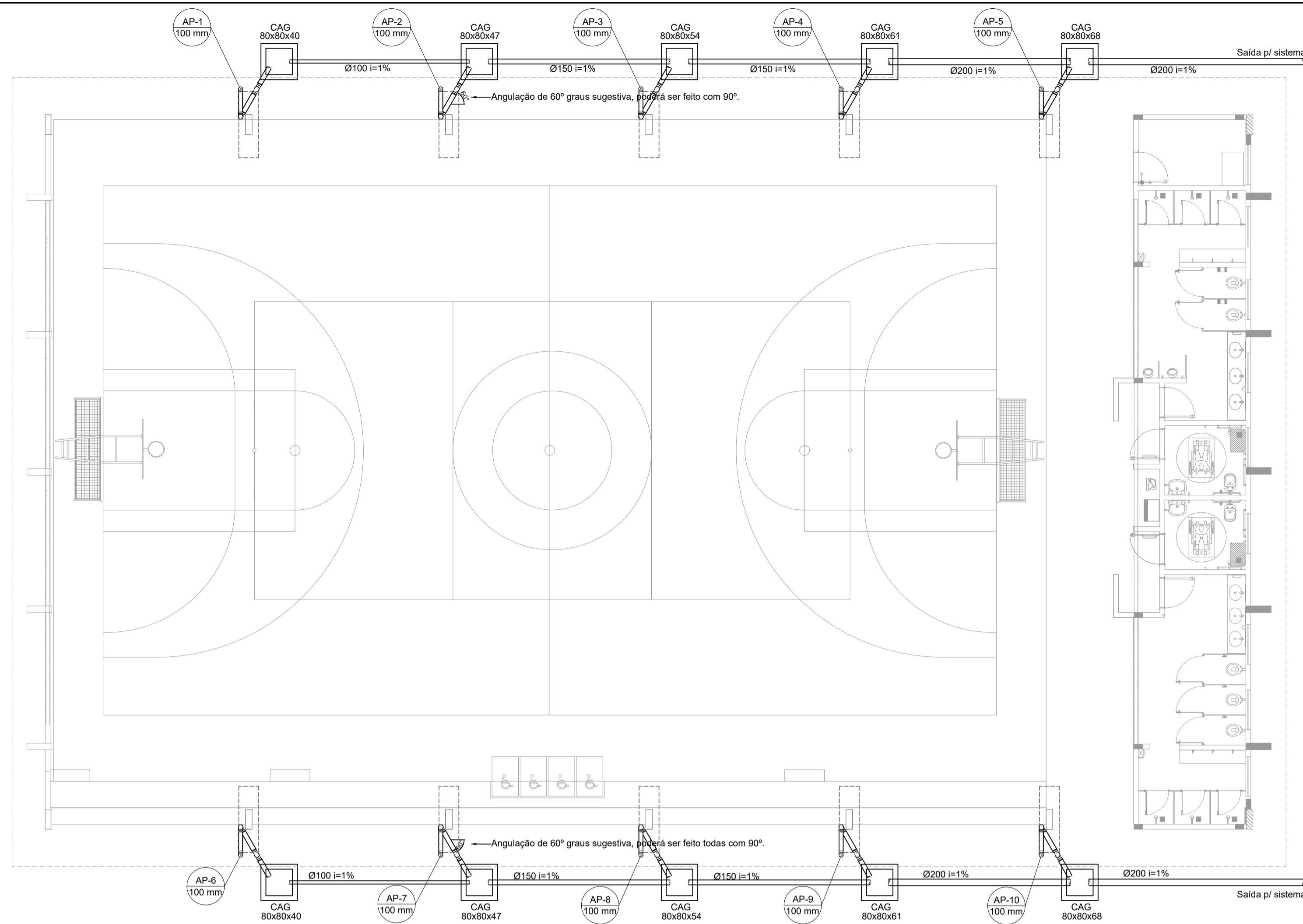
AUTOR DO PROJETO: Eng. Civil Alexandre Rodrigues de Lima CREA 22.152/D-DF

DLFO	CREA
	RA

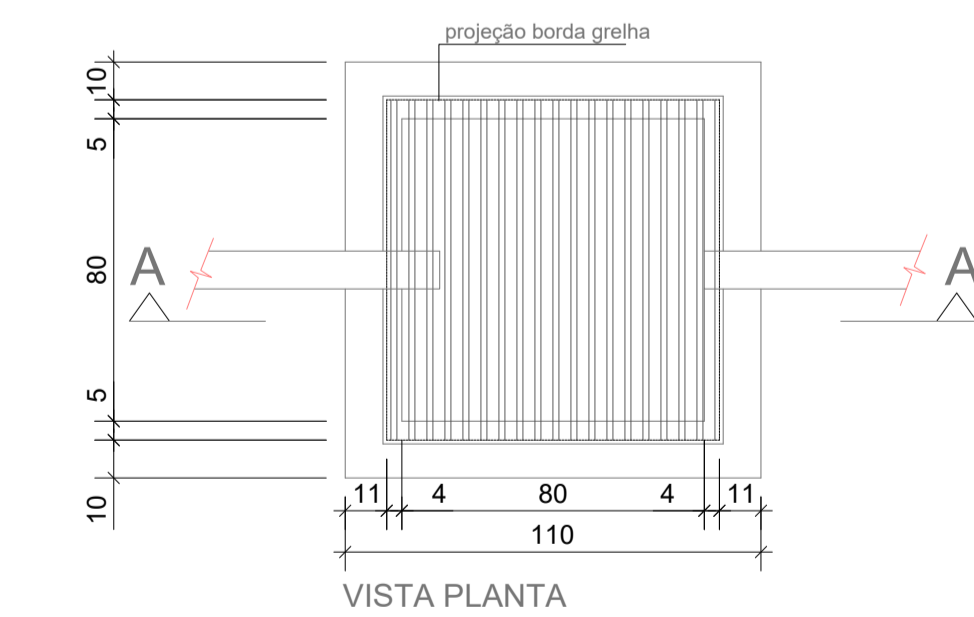
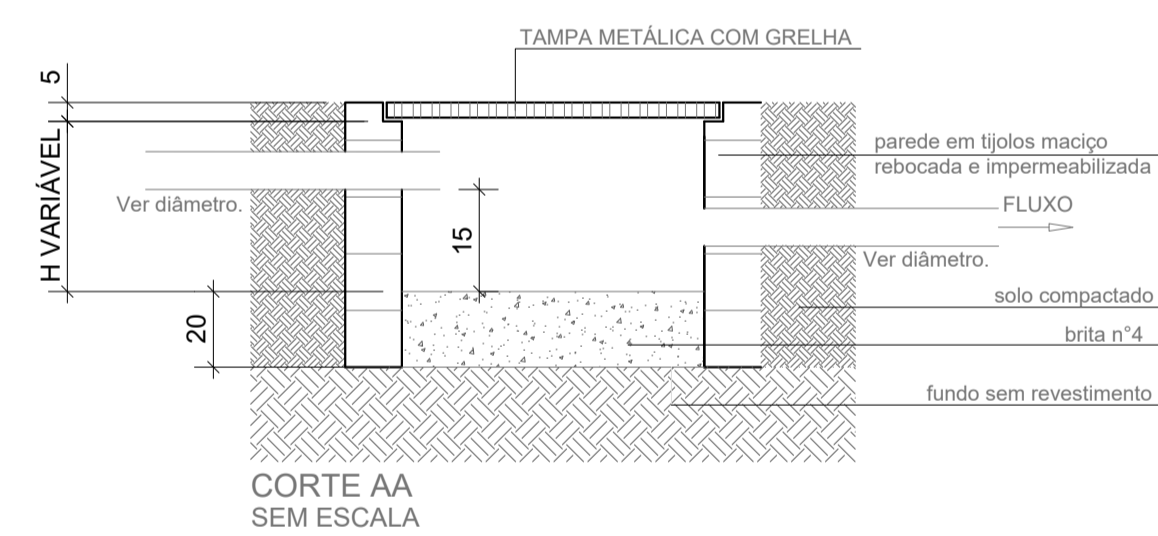
OBSERVAÇÕES:

QUADRA COBERTA ABERTA 35m/s

COORDENAÇÃO		PROJETO DE INSTALAÇÕES COMBATE INCÊNDIO		PRANCHA
CGEST - Coordenação Geral de Infraestrutura Educacional		PROJETO DE INSTALAÇÕES COMBATE PÂNICO		
FORMATO (841x594)		REVISÃO R00	ESCALA INDICADA DATA EMISSÃO JANEIRO/2021	01/01

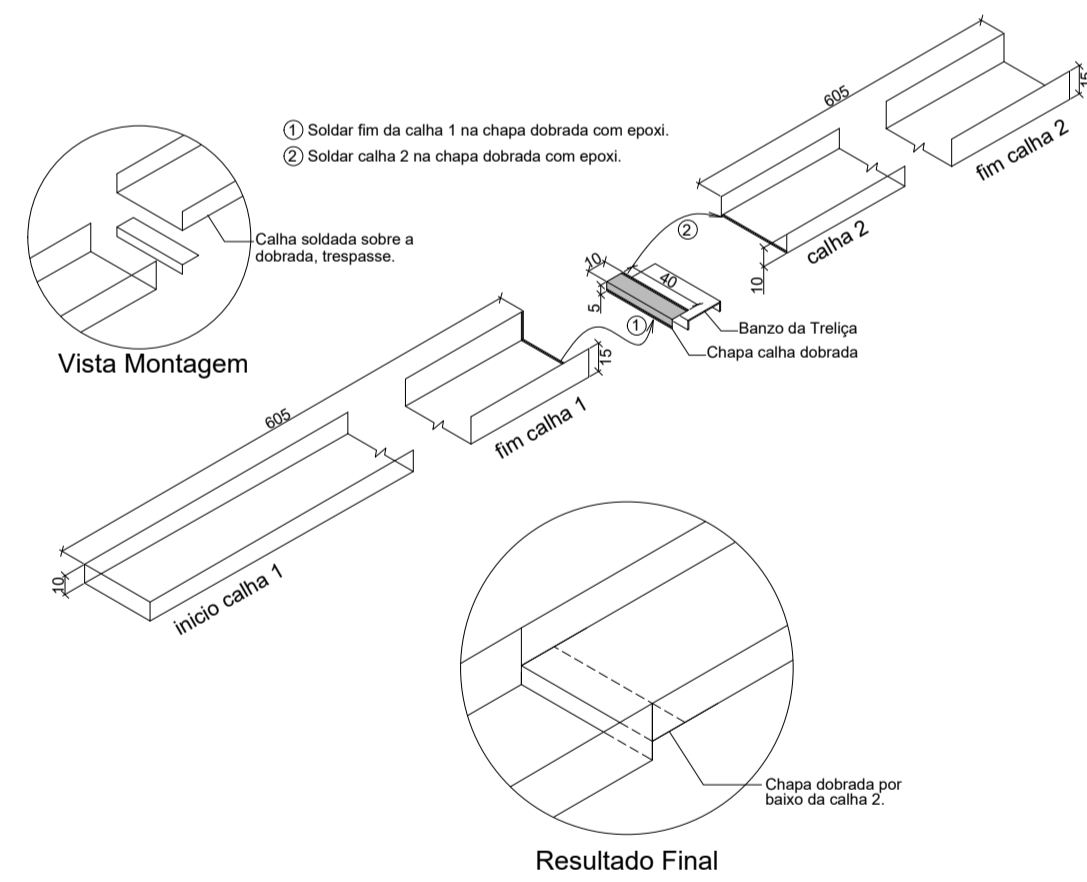


1 PROJETO DE INSTALAÇÕES DE ÁGUAS PLUVIAS TÉRREO
ESCALA 1/100

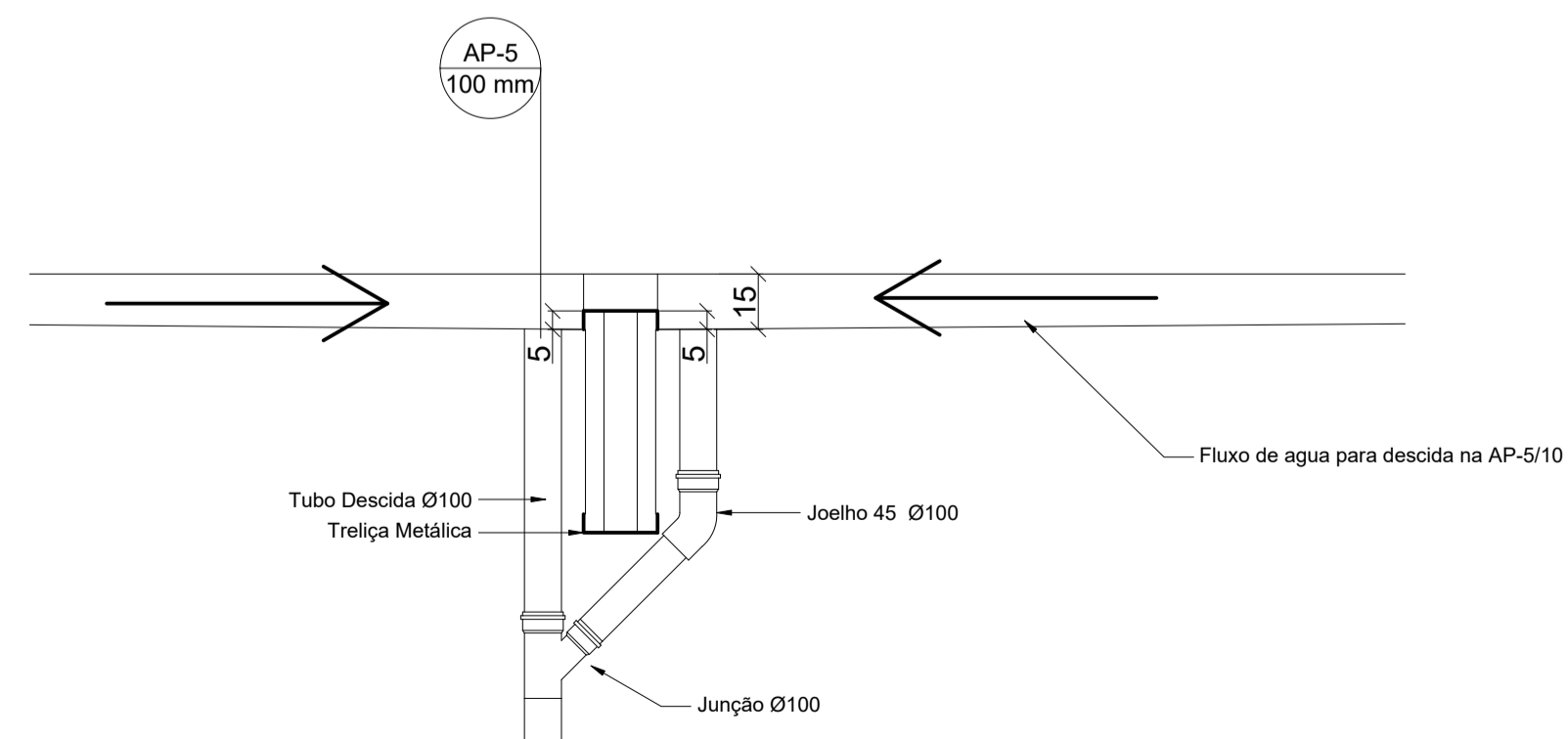


3 DETALHE CAIXA DE AREIA 80x80cm
ESCALA 1/20

LISTA MATERIAL		
TUBO PVC 100mm	18	Barras
TUBO PVC 150mm	4	Barras
TUBO PVC 200mm	5	Barras
JOELHO 45 100mm	22	un
JOELHO 90 100mm	20	un
JOELHO 90 100mm VISITA	10	un
JUNÇÃO 100x100mm	2	un
CAIXA DE AREIA	10	un

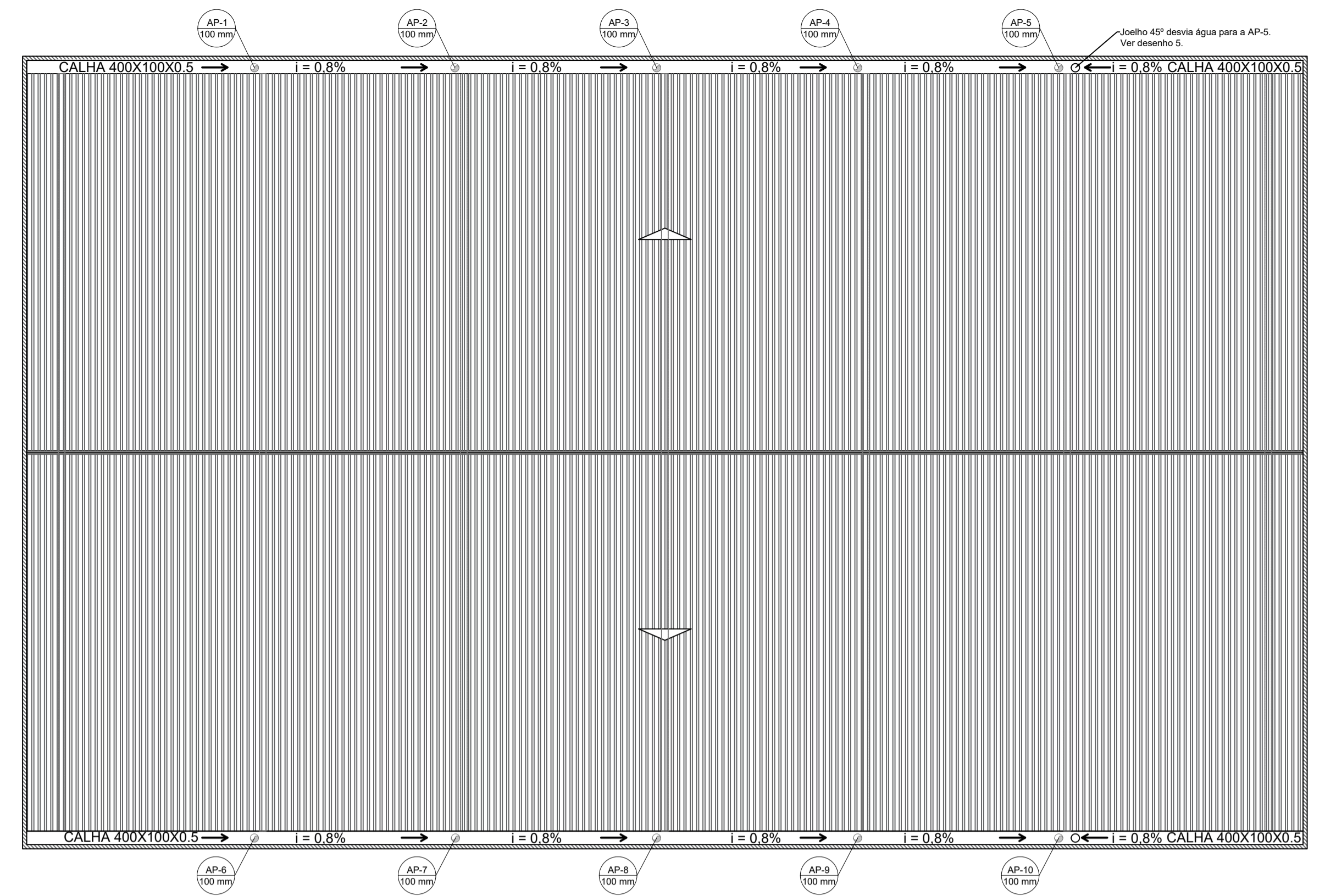


4 DETALHE CONEXÃO E EMENDA CALHAS
ESCALA: SEM

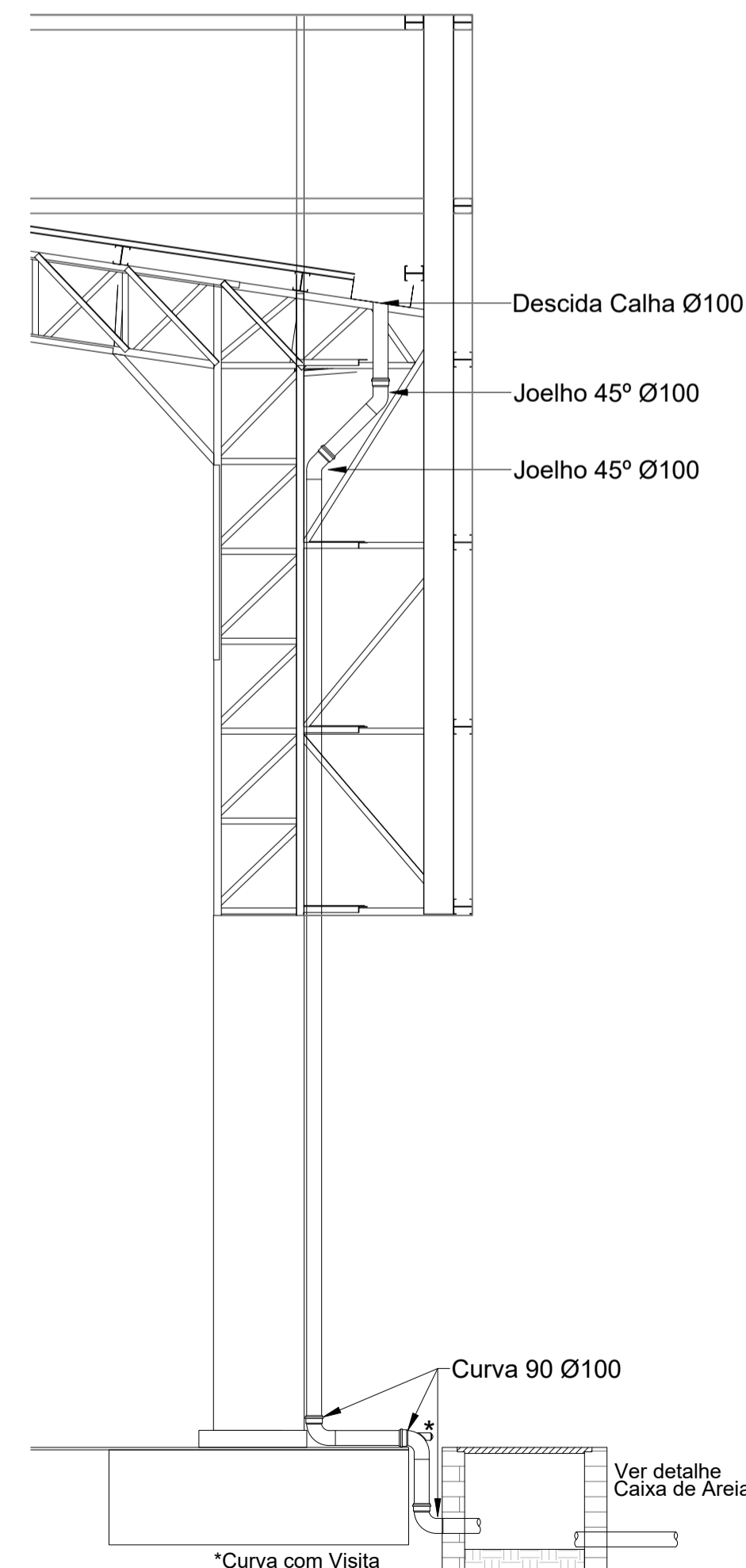


5 DETALHE DESCIDA AP5 e AP-10
ESCALA: SEM

Atenção às descidas AP-5 e AP-10, são as únicas com esse detalhe.



2 PROJETO DE INSTALAÇÕES DE ÁGUAS PLUVIAS COBERTURA
ESCALA 1/125



6 DETALHE DESCIDA DAS AGUAS PLUVIAS.
ESCALA 1/25

CONTROLE DE REVISÕES

Nº	DATA	DESCRIÇÃO
		MINISTÉRIO DA EDUCAÇÃO

PROJETO PADRÃO - FNDE

PROPRIETÁRIO: :	
ENDEREÇO:	
MUNICÍPIO - UF:	
PROPRIETÁRIO	
RESP. TÉCNICO	CREA
AUTOR DO PROJETO:	Eng. Civil Alexandre Rodrigues de Lima CREA 22.152/D-DF

DLFO	CREA
	RA
OBSERVAÇÕES:	

QUADRA COBERTA ABERTA 35m/s
PROJETO DE INSTALAÇÕES HIDRAULICAS

COORDENAÇÃO CGEST - Coordenação Geral de Infraestrutura Educacional	PROJETO DE INSTALAÇÕES PLUVIAIS TÉRREO PROJETO DE INSTALAÇÕES PLUVIAIS COBERTURA DETALHES GERAIS	HAP
REVISÃO R00	ESCALA INDICADA DATA EMISSÃO JANEIRO/2021	PRANCHA 01/01
FORMATO (841x594)		