



PREFEITURA MUNICIPAL DE FORMOSA DA SERRA NEGRA

CNPJ Nº 01.616.684/0001-13

Av. Joao da Mata e Silva, S/Nº - Vila Viana

CEP: 65.943-000 Formosa da Serra Negra – MA

MEMORIAL TÉCNICO

PROJETO DE SISTEMA DE ILUMINAÇÃO PÚBLICA DE FORMOSA DA SERRA NEGRA - MA

Formosa da Serra Negra, janeiro de 2022

SUMÁRIO

1	DADOS DE IDENTIFICAÇÃO	3
1.1	IDENTIFICAÇÃO DO REQUERENTE	3
1.2	IDENTIFICAÇÃO DA OBRA	3
1.3	IDENTIFICAÇÃO DO PROJETISTA	3
2	OBJETIVO	4
2.1	GERAL	4
2.2	ESPECÍFICOS	4
3	PROJETO	5
3.1	CARACTERÍSTICAS FÍSICAS DAS VIAS	5
3.1.1	Características - Avenida Juscelino Kubistchek	5
3.1.2	Características – Rua Tolentino	7
3.1.3	Características - Rua João da Mata e Silva (Parte 1)	8
3.1.4	Características - Rua João da Mata e Silva (Parte 2)	10
3.1.5	Características – Vias Locais	11
3.2	CLASSIFICAÇÃO DAS VIAS	13
3.3	TECNOLOGIA DAS LUMINÁRIAS	14
3.4	DIMENSIONAMENTO LUMINOTÉCNICO	14
3.4.1	Luminotécnico - Av. Juscelino Kubistchek	15
3.4.2	Luminotécnico - Rua Tolentino	17
3.4.3	Luminotécnico - Rua João da Mata e Silva (Parte 1)	19
3.4.4	Luminotécnico - Rua João da Mata e Silva (Parte II) e Vias Locais	21
3.5	ALIMENTAÇÃO E ACIONAMENTO	23
3.6	LISTA DE MATERIAIS	23
3.7	DETALHES DA INSTALAÇÃO	24

1 DADOS DE IDENTIFICAÇÃO

1.1 IDENTIFICAÇÃO DO REQUERENTE

Nome: Prefeitura Municipal de Formosa da Serra Negra

CNPJ: CNPJ N° 01.616.684/0001-13

Endereço: Av. Joao da Mata e Silva, S/N° - Vila Viana

1.2 IDENTIFICAÇÃO DA OBRA

Nome: Projeto de Sistema de Iluminação Pública

Endereço: Cidade Formosa da Serra Negra - MA

1.3 IDENTIFICAÇÃO DO PROJETISTA

Nome:

Titulação:

Registro Crea:

Endereço:

ART do Projeto:

2 OBJETIVO

2.1 GERAL

O objetivo deste memorial descritivo técnico é detalhar o projeto de um sistema de iluminação pública para o município de Formosa da Serra Negra-MA em acordo com a NBR 5101:2012.

2.2 ESPECÍFICOS

- a) Definição da tecnologia das luminárias utilizadas;
- b) Levantamento das características físicas das vias a serem iluminadas;
- c) Classificação das vias a serem iluminadas;
- d) Dimensionamento luminotécnico;
- e) Esquema elétrico para alimentação e acionamento da luminária;
- f) Quantização e caracterização dos equipamentos a serem utilizados para a execução do projeto;

3 PROJETO

3.1 CARACTERÍSTICAS FÍSICAS DAS VIAS

O projeto contempla o dimensionamento de um sistema de iluminação pública para as vias do município de Formosa da Serra Negra: Avenida Juscelino Kubistchek, Rua Tolentino, Rua João da Mata e Silva e as demais vias de menor porte. Seguem dados coletados para a formatação do projeto.

3.1.1 Características - Avenida Juscelino Kubistchek

- Largura média dos passeios – 2 m
- Largura média das ruas - 7 m
- Largura média do canteiro central - 2 m
- Altura média dos passeios e canteiro central em relação a rua - 0,15 m
- Distância média entre os postes utilizados para iluminação pública - 35 m
- Altura dos postes em relação a rua - 10 m
- Número total de luminárias a serem substituídas - 26 unidades

Na Figura 1 pode-se observar a avenida Juscelino Kubistchek. Medidas em metros.

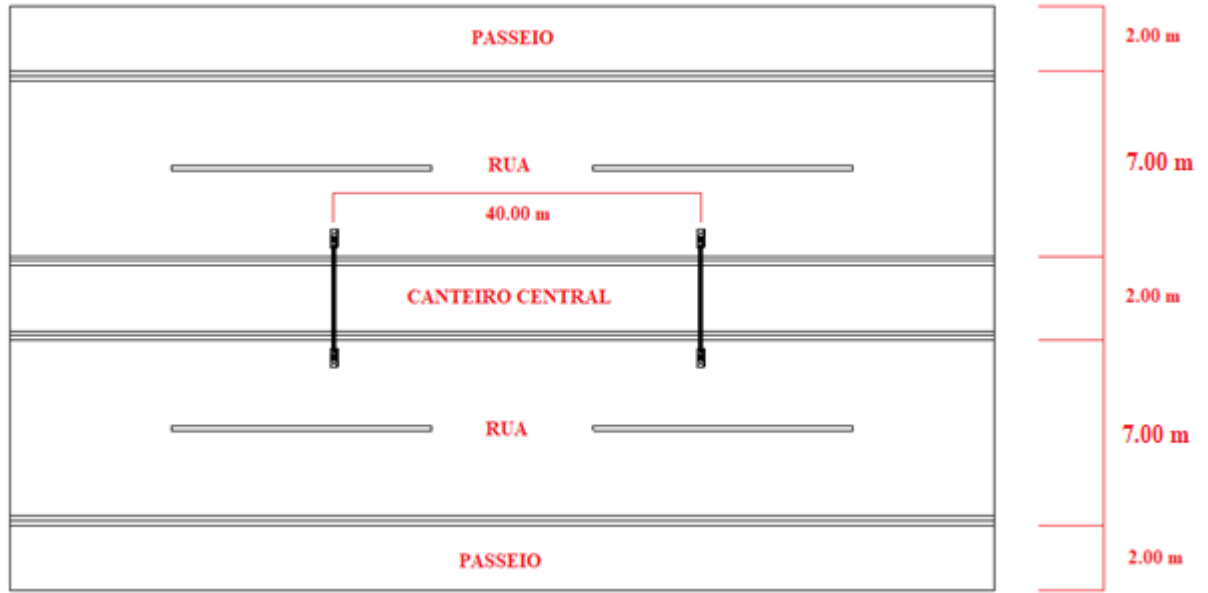


Figura 1 – Avenida Juscelino Kubistchek

Fonte: do autor.



Imagem 1 – Poste da Avenida Juscelino Kubistchek

Fonte: Equatorial-MA

3.1.2 Características – Rua Tolentino

- Largura média das ruas - 7 m
- Largura média dos acostamentos – 2 m
- Altura média dos passeios e canteiro central em relação a rua - 0,15 m
- Distância média entre os postes utilizados para iluminação pública - 40 m
- Altura dos postes em relação a rua - 10 m
- Número total de luminárias a serem substituídas - 33 unidades

A Rua Tolentino possui iluminação bilateral. Como está descrita na Figura 2.

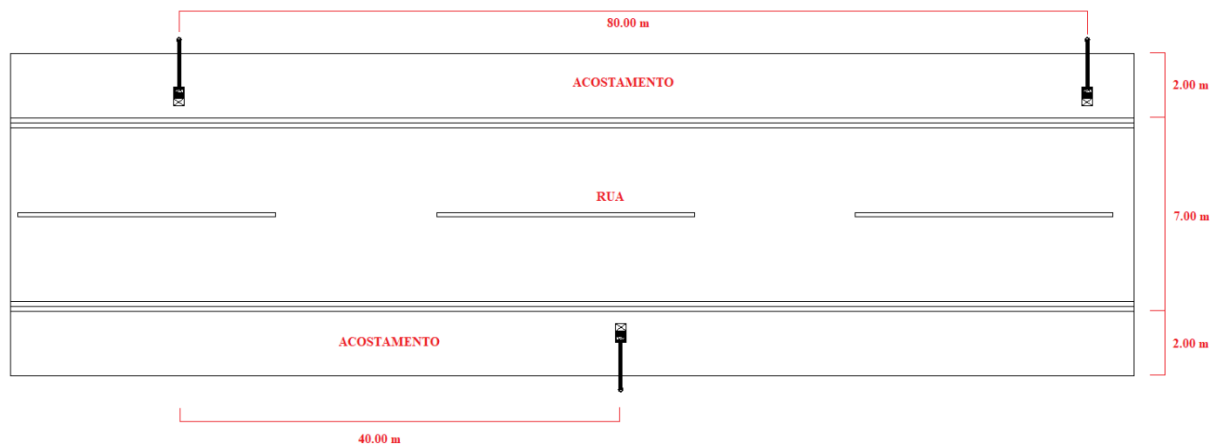


Figura 2 – Rua Tolentino

Fonte: do autor.



Imagem 2 – Poste da Rua Tolentino

Fonte: Equatorial-MA

3.1.3 Características - Rua João da Mata e Silva (Parte 1)

- Largura média dos passeios – 2 m
- Largura média das ruas - 7 m
- Largura média do canteiro central - 2 m
- Altura média dos passeios e canteiro central em relação a rua - 0,15 m
- Distância média entre os postes utilizados para iluminação pública - 35 m
- Altura dos postes em relação a rua - 10 m
- Número total de luminárias a serem substituídas - 28 unidades

A Rua João da Mata e Silva possui duas partes distintas, uma mais larga e uma mais estreita. A primeira está descrita na Figura 3 e a segunda está descrita na Figura 4.

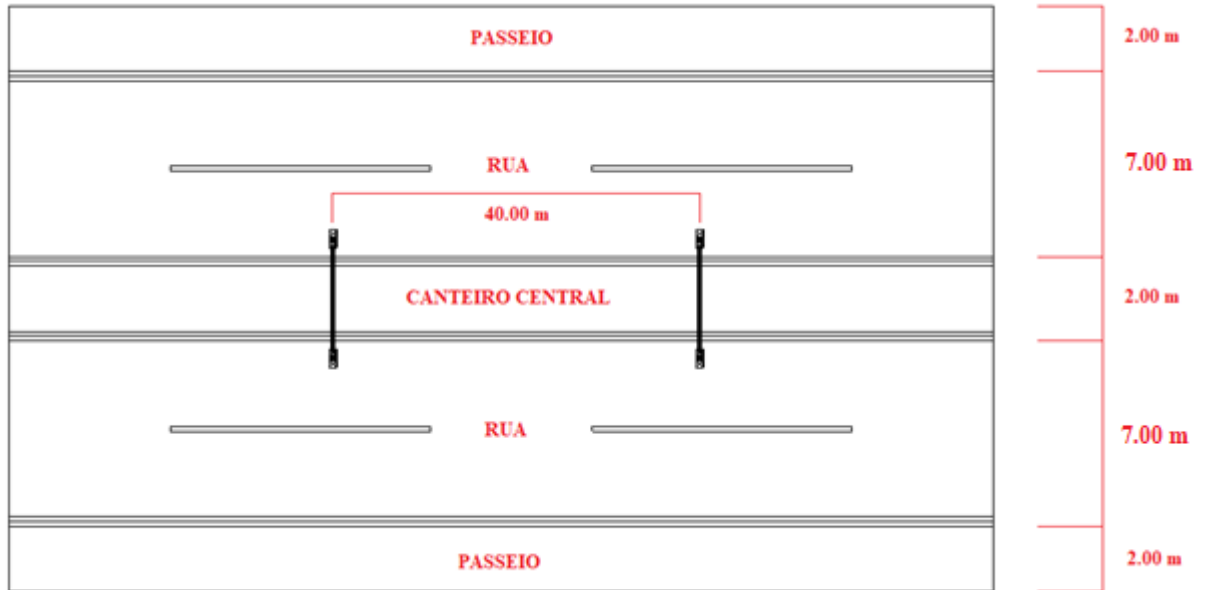


Figura 3 – Rua João da Mata e Silva (parte 1)

Fonte: Autor



Imagem 3 – Poste da Rua João da Mata e Silva (parte 1)

Fonte: Equatorial-MA

3.1.4 Características - Rua João da Mata e Silva (Parte 2)

- Largura média dos passeios – 1.5 m
- Largura média das ruas - 7 m
- Altura média dos passeios em relação a rua - 0,15 m
- Distância média entre os postes utilizados para iluminação pública - 30 m
- Altura dos postes em relação a rua - 9 m
- Número total de luminárias a serem substituídas - 11 unidades

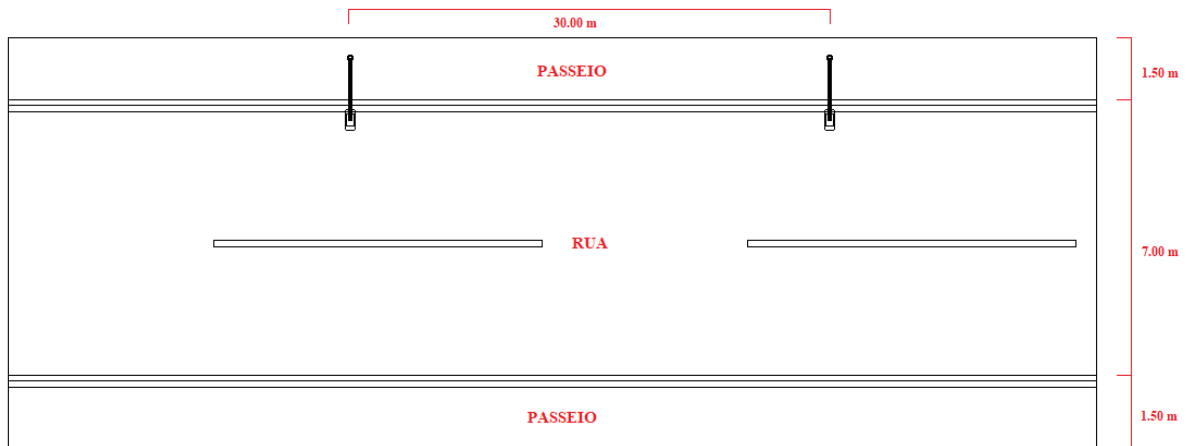


Figura 4 – Rua João da Mata e Silva (parte 2)

Fonte: Autor



Imagem 4 – Poste da Rua João da Mata e Silva (parte 2)

Fonte: Equatorial-MA

3.1.5 Características – Vias Locais

- Largura média dos passeios – 1.5 m
- Largura média das ruas - 7 m
- Altura média dos passeios em relação a rua - 0,15 m
- Distância média entre os postes utilizados para iluminação pública - 30 m
- Altura dos postes em relação a rua - 9 m
- Número total de luminárias a serem substituídas - 1149 unidades

As demais ruas da cidade estão descritas na figura 5.

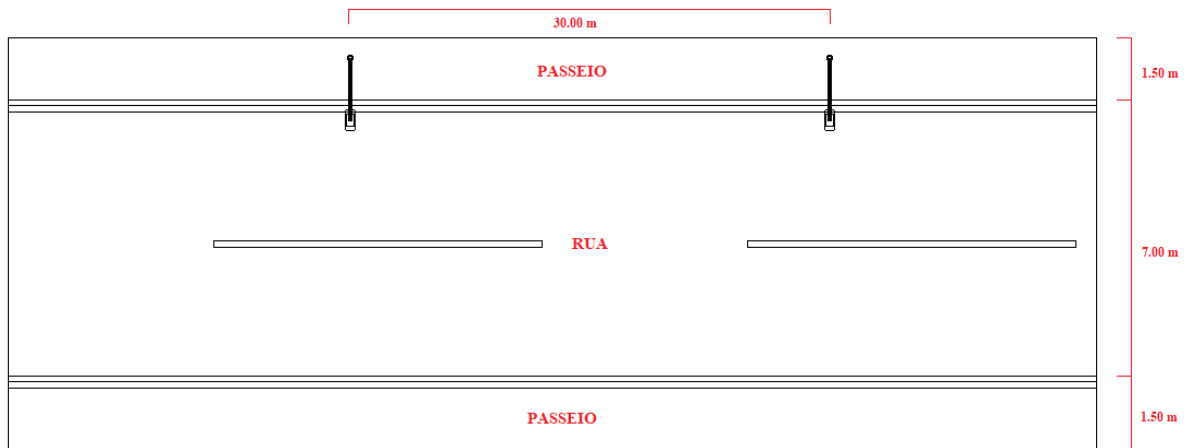


Figura 5 – Demais Vias

Fonte: Autor



Imagem 5 – Poste das Vias Locais

Fonte: Equatorial-MA

3.2 CLASSIFICAÇÃO DAS VIAS

Conforme a NBR 5101:2012, a classificação da via a ser iluminada quanto ao tipo de via, tráfego de veículos e pedestres, determina os requisitos de iluminância e uniformidade que o projeto deve atingir. De acordo com a NBR 5101:2012, todas as vias foram classificadas como:

- Via Urbana Local;
- Trânsito de veículos Leve (L);
- Cruzamento de Pedestres Leve (L).

Depois da classificação da via, verificou-se a classe de iluminação quanto ao tráfego de veículos. A classe de iluminação determinada para a rua foi a V4.

- Classe de iluminação da rua - V4
- Luminância média (L_{med}) - 0,75 cd/m²
- Uniformidade global (U_0) $\geq 0,4$
- Uniformidade longitudinal (U_L) $\geq 0,60$
- Incremento linear (TI) - 15%

Também em acordo com a NBR 5101:2012, a classe de iluminância para o passeio foi determinada como P4.

- Classe de iluminação para o passeio - P3
- Iluminância horizontal média (E_{med}) - 5 lux
- Fator de uniformidade mínimo (U) - 0,2
- Iluminância mínima ($E_{min} = U \times E_{med}$) - 1 lux

3.3 TECNOLOGIA DAS LUMINÁRIAS

Observando os critérios de eficiência luminosa, vida útil e índice de reprodução de cor, optou-se pela utilização de luminárias que utilizam tecnologia LED para produzir o fluxo luminoso. Esse tipo de luminária possui eficiência luminosa alta se comparada com tipos mais usados na iluminação pública atualmente. Já a vida útil e o índice de reprodução de cor de uma luminária que utiliza tecnologia LED são superiores aos demais tipos utilizados para a iluminação pública.

3.4 DIMENSIONAMENTO LUMINOTÉCNICO

Observando as características físicas das vias, verifica-se que existem alguns parâmetros que não podem ser alterados e foram ponto de partida para a elaboração deste projeto.

Distância entre os postes - Por se tratar de uma estrutura de posse da distribuidora de energia e levando em consideração outros custos envolvidos, arbitra-se que serão utilizados os postes existentes atualmente.

Altura da BT - A altura da rede de baixa tensão da distribuidora, limita a altura da instalação do braço que dá suporte a luminária. Essa característica influencia diretamente o dimensionamento do braço para que ele dê suporte a luminária que foi determinada pelo projeto.

Para efetuar o dimensionamento luminotécnico foi utilizado o software DiaLUX evo. Este software utiliza dados de luminárias existentes no mercado para calcular os valores de luminância e iluminância exigidos pela classificação de iluminação da rua e do passeio.

Em simulações realizadas no software DIALux, foram determinadas as características da luminária conforme segue.

3.4.1 Luminotécnico - Av. Juscelino Kubistchek

3.4.1.1 Características da Luminária

- Fluxo luminoso da luminária – maior ou igual a 14600lm
- Potência máxima da luminária – 150W
- Eficiência mínima – 120lm/W
- Temperatura de Cor – 4000K a 5000K
- Índice de reprodução de cor maior ou igual – 70
- Ângulo de abertura do fecho – 45°x130°

3.4.1.2 Características da Instalação

- Altura da luminária – 9 m
- Distância entre a luminária e o poste – 2,6 m
- Ângulo da luminária em relação ao solo – 15°
- Distância do braço da luminária e da BT – 0,2 m

Na Figura 6 pode-se observar as características físicas da instalação das luminárias.

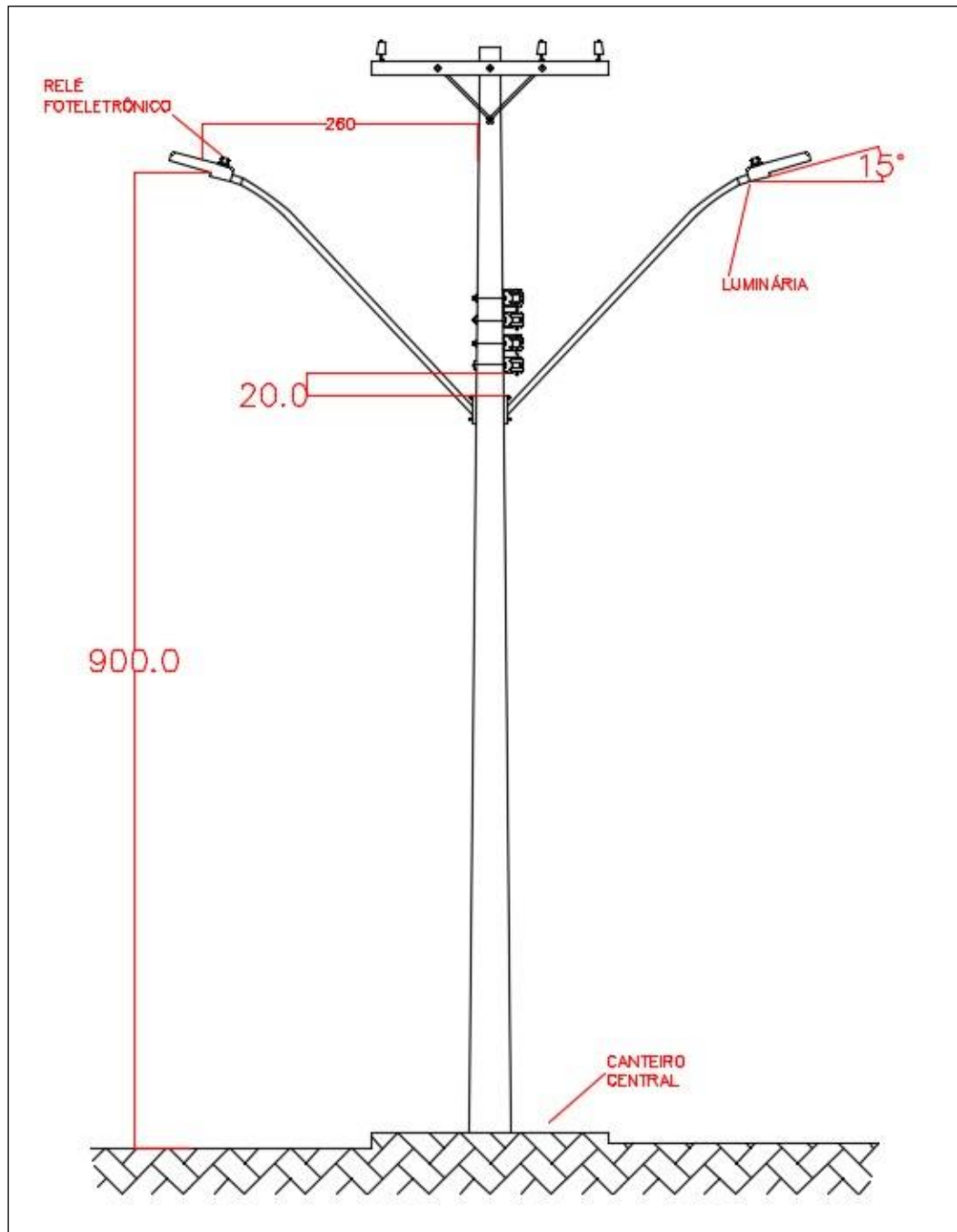


Figura 6 - Características físicas da instalação das luminárias das avenidas.

Fonte: Autor.

3.4.2 Luminotécnico - Rua Tolentino

3.4.2.1 Características da Luminária

- Fluxo luminoso da luminária – maior ou igual a 14600lm
- Potência máxima da luminária – 150W
- Eficiência mínima – 120lm/W
- Temperatura de Cor – 4000K a 5000K
- Índice de reprodução de cor maior ou igual – 70
- Ângulo de abertura do fecho – $45^{\circ} \times 130^{\circ}$

3.4.2.2 Características da Instalação

- Altura da luminária – 10 m
- Distância entre a luminária e o poste – 1,6 m
- Ângulo da luminária em relação ao solo – 5°

Na Figura 7 pode-se observar as características físicas da instalação das luminárias.

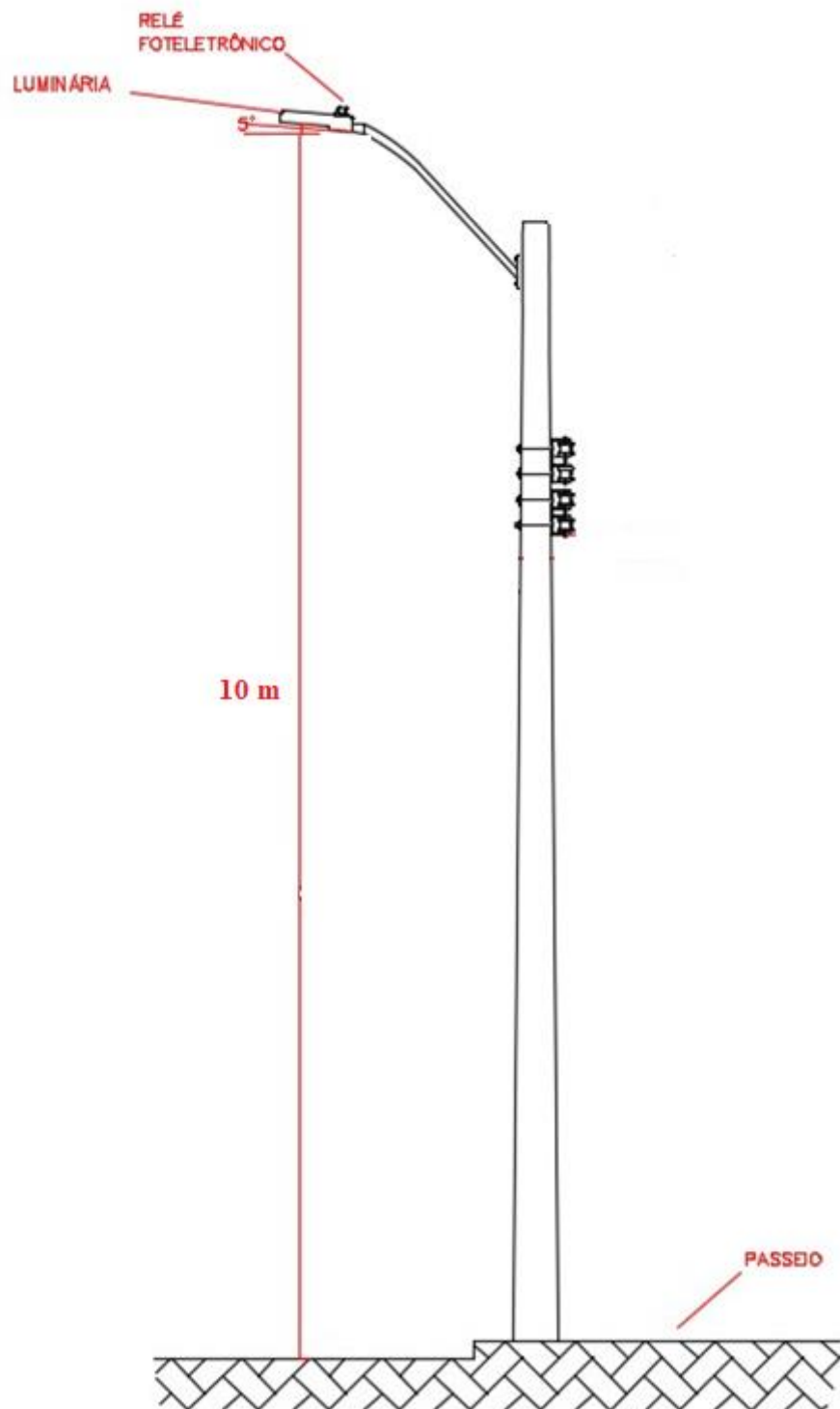


Figura 7 - Características físicas da instalação das luminárias da Rua Tolentino.

Fonte: do autor.

3.4.3 Luminotécnico - Rua João da Mata e Silva (Parte 1)

3.4.3.1 Características da Luminária

- Fluxo luminoso da luminária – maior ou igual a 14600lm
- Potência máxima da luminária – 150W
- Eficiência mínima – 110lm/W
- Temperatura de Cor – 4000K a 5000K
- Índice de reprodução de cor maior ou igual – 70
- Ângulo de abertura do fecho – $45^{\circ} \times 130^{\circ}$

3.4.3.2 Características da Instalação

- Altura da luminária – 10 m
- Distância entre a luminária e o poste – 1.6 m
- Ângulo da luminária em relação ao solo – 5°

Na Figura 8 pode-se observar as características físicas da instalação das luminárias.

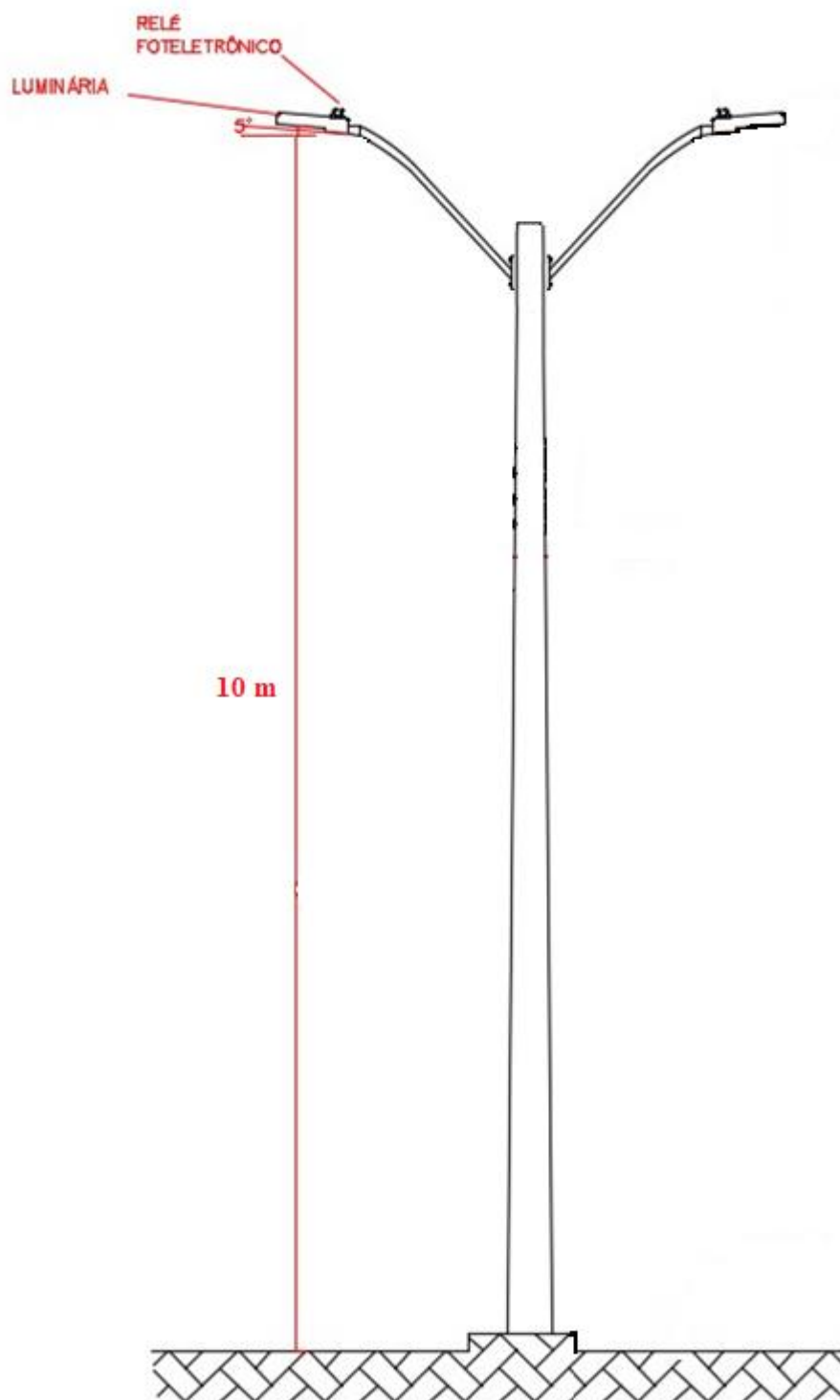


Figura 8 - Características físicas da instalação das luminárias da Rua João da Mata e Silva (Parte I).

Fonte: do autor.

3.4.4 Luminotécnico - Rua João da Mata e Silva (Parte II) e Vias Locais

3.4.3.1 Características da Luminária

- Fluxo luminoso da luminária – maior ou igual a 4600lm
- Potência máxima da luminária – 50W
- Eficiência mínima – 120lm/W
- Temperatura de Cor – 4000K a 5000K
- Índice de reprodução de cor maior ou igual – 70

3.4.3.2 Características da Instalação

- Altura da luminária – 7.5 m
- Distância entre a luminária e o poste – 1.6 m
- Ângulo da luminária em relação ao solo – 5°

Na Figura 9 pode-se observar as características físicas da instalação das luminárias.

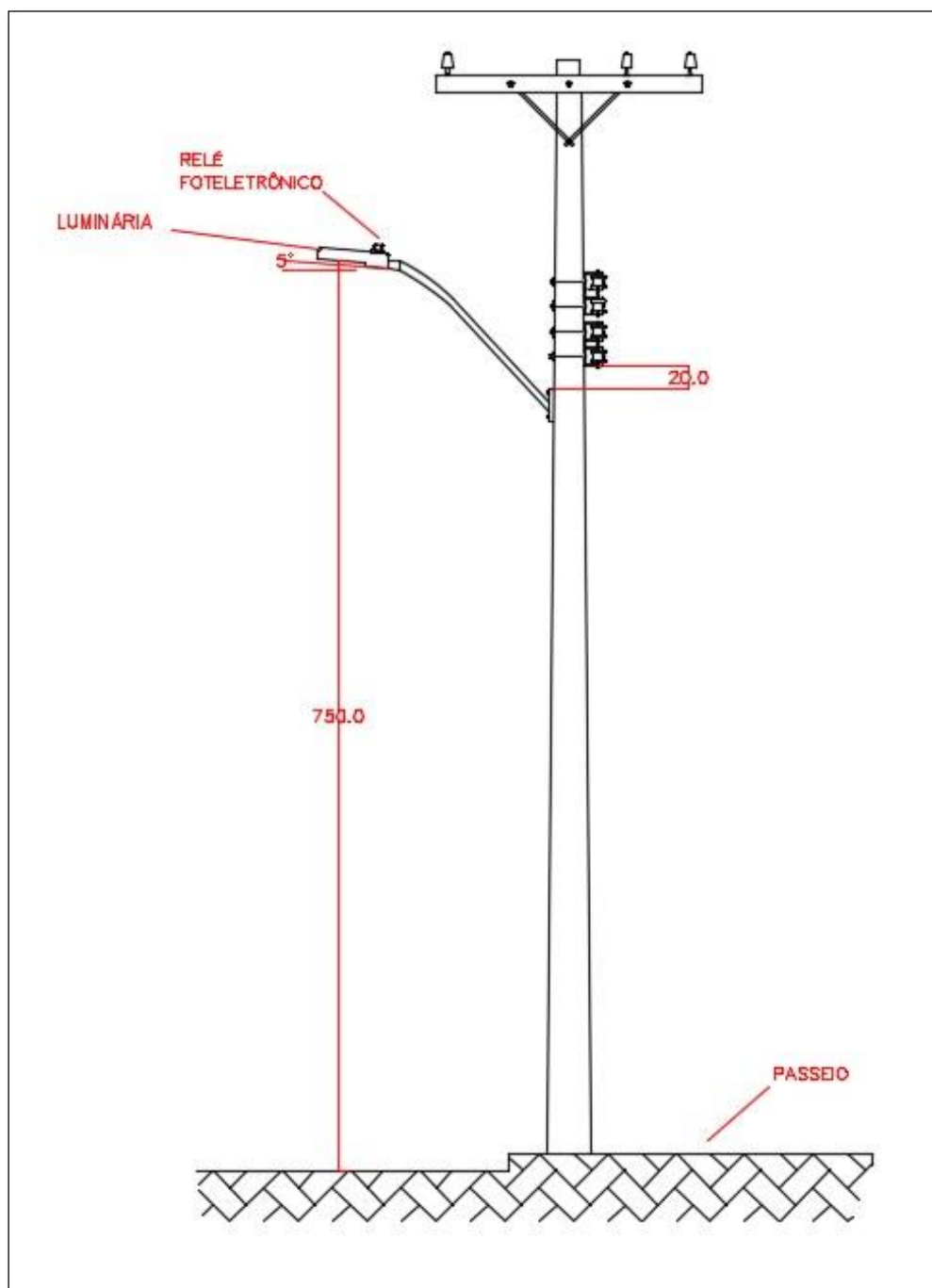


Figura 9 - Características físicas da instalação das luminárias da Rua João da Mata e Silva (Parte II) e Vias Locais.

Fonte: do autor.

3.5 ALIMENTAÇÃO E ACIONAMENTO

Conforme a ANEEL 414/2010, a alimentação da iluminação pública pode ser efetuada diretamente no circuito de baixa tensão da distribuidora. O acionamento deve ser efetuado através de relé fotoeletrônico individual e acoplado a luminária. Na Figura 10 pode-se observar o esquema de alimentação e acionamento da luminária.

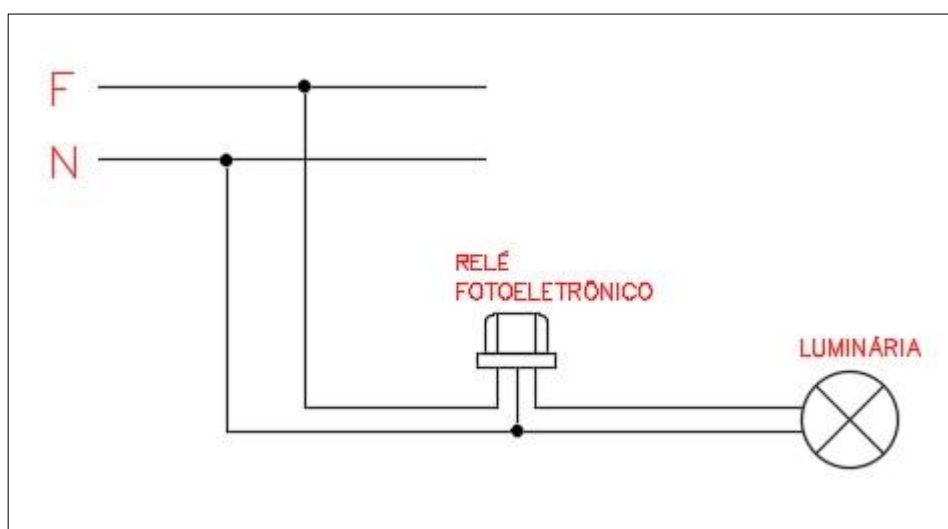


Figura 10 - Esquema elétrico de alimentação e acionamento da luminária.

Fonte: do autor.

3.6 LISTA DE MATERIAIS

A lista de materiais está descrita na planilha orçamentária, em um arquivo distinto enviado junto com este memorial descritivo.

3.7 DETALHES DA INSTALAÇÃO

Este projeto foi elaborado levando em consideração as estruturas existentes no município e produtos existentes no mercado. Alguns ajustes foram efetuados para que o projeto não seja inviabilizado por dificuldades na seleção de produtos.

Todas as medidas contidas neste projeto devem ser rigorosamente atendidas. Qualquer tipo de dúvida ou problema detectado na instalação, o contratado deve se reportar ao engenheiro responsável imediatamente e efetuar o registro em ata. Problemas resultantes de uma instalação não conforme por incompatibilidade física entre projeto e execução que não foram tratados antes da execução, são de inteira responsabilidade do contratado.

Anexo I

Características dos braços Tipos I e II.

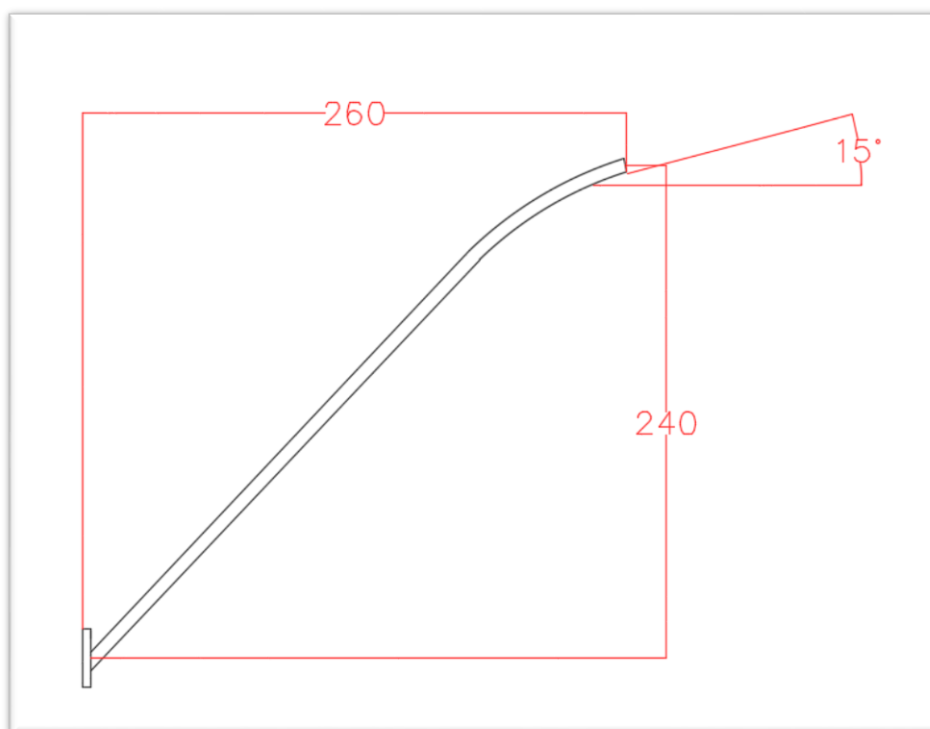


Figura 11 - Braço Tipo I

Fonte: do autor

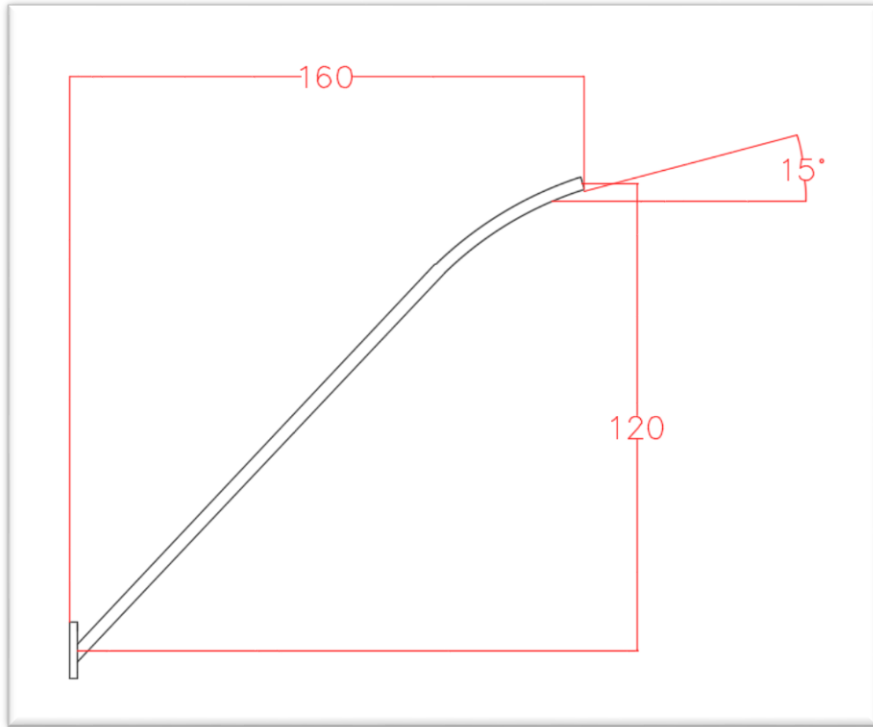


Figura 12 - Braço Tipo II
Fonte: do autor.

Objeto: Serviços de Manutenção de Iluminação Pública na Sede do Município de Formosa da Serra Negra - MA

Formosa da Serra Negra - MA, 06 de janeiro de 2022

FONTE: SINAPI - 11/2021 - ORSE - 10/2021

Planilha Orçamentaria ANUAL

BDI: 34,37%

ENCARGOS SOCIAIS: 85,68%

ITEM	DESCRIÇÃO	UND	QUANTIDADE	CÓDIGO DO SERVIÇO	PREÇO UNIT. S/ BDI	PREÇO UNIT. C/ BDI	PREÇO TOTAL
1.0	SERVIÇOS DE MATERIAIS DE ILUMINAÇÃO PÚBLICA						R\$ 734.549,31
1.1	ARMAÇÃO SECUNDÁRIA 1 ESTRIBO	PÇ	60,00	00204/ORSE	R\$ 34,08	R\$ 45,79	R\$ 2.747,64
1.2	ALÇA PRÉ-FORMADA PARA CABO MULTIPLEX 16 MM²	PÇ	60,00	02670/ORSE	R\$ 4,10	R\$ 5,51	R\$ 330,55
1.3	BASE PARA RELE FOTOELÉTRICO	PÇ	600,00	39380/SINAPI	R\$ 17,00	R\$ 22,84	R\$ 13.705,93
1.4	BOCAL E 27	PÇ	360,00	12294/SINAPI	R\$ 8,59	R\$ 11,54	R\$ 4.155,32
1.5	BRAÇO RETO P/LUMINARIA GALV. 25MMX1,00MTS	PÇ	360,00	00298/ORSE	R\$ 39,00	R\$ 52,41	R\$ 18.865,81
1.6	BRAÇO CURVO P/LUMINARIA GALV. 48MMX1,50MTS	PÇ	120,00	13814/ORSE	R\$ 186,25	R\$ 250,27	R\$ 30.032,12
1.7	BRAÇO CURVO P/LUMINARIA GALV. 48MMX2,00MTS	PÇ	120,00	13800/ORSE	R\$ 243,48	R\$ 327,17	R\$ 39.260,24
1.8	BRAÇO CURVO P/LUMINARIA GALV. 48MMX3,00MTS	PÇ	120,00	13801/ORSE	R\$ 360,34	R\$ 484,20	R\$ 58.103,48
1.9	CABO FLEXÍVEL 4 mm 450/750v	M	600,00	00981/SINAPI	R\$ 4,27	R\$ 5,74	R\$ 3.442,61
1.10	CABO PP 2X1,5mm	M	1200,00	34602 / SINAPI	R\$ 5,82	R\$ 7,82	R\$ 9.384,53
1.11	CABO DE ALUMÍNIO 0,6/1kV MULTIPLEXADO 1X1X16+16MM²	M	1200,00	02633/ORSE	R\$ 5,51	R\$ 7,40	R\$ 8.884,67
1.12	CHAVE DE COMANDO P/ ILUMINAÇÃO PÚBLICA	PÇ	24,00	PRÓPRIO	R\$ 1.300,00	R\$ 1.746,83	R\$ 41.924,03
1.13	CONECTOR PERFURANTE 1,5-10MM	PÇ	360,00	02637/ORSE	R\$ 11,35	R\$ 15,25	R\$ 5.490,44
1.14	CONECTOR AMPACT. TIPO III	PÇ	360,00	02634/ORSE	R\$ 6,40	R\$ 8,60	R\$ 3.095,93
1.15	FITA ISOLANTE 19mmX20m	PÇ	120,00	20111/SINAPI	R\$ 9,00	R\$ 12,09	R\$ 1.451,22
1.16	ISOLADOR DE PORCELANA TIPO ROLDANA	PÇ	60,00	PRÓPRIO	R\$ 12,28	R\$ 16,50	R\$ 990,05
1.17	LAÇO PRÉ-FORMADO PARA CABO MULTIPLEX 16 MM²	PÇ	60,00	PRÓPRIO	R\$ 5,66	R\$ 7,61	R\$ 456,33
1.18	LÂMPADA BULBO LED 40W	PÇ	600,00	13285/ORSE	R\$ 95,99	R\$ 128,98	R\$ 77.390,15
1.19	LÂMPADA BULBO LED 50W	PÇ	600,00	13285/ORSE	R\$ 95,99	R\$ 128,98	R\$ 77.390,15
1.20	LUMINÁRIA DE LED PARA ILUMINAÇÃO PÚBLICA, DE 33 W ATE 50 W, INVOLUCRO EM ALUMÍNIO OU AÇO INOX	PÇ	120,00	42244/SINAPI	R\$ 214,66	R\$ 288,44	R\$ 34.613,12
1.21	LUMINÁRIA DE LED PARA ILUMINAÇÃO PÚBLICA, DE 98 W ATE 137 W, INVOLUCRO EM ALUMÍNIO OU AÇO INOX	PÇ	120,00	42243/SINAPI	R\$ 528,72	R\$ 710,45	R\$ 85.254,13
1.22	LUMINÁRIA DE LED PARA ILUMINAÇÃO PÚBLICA, DE 138 W ATE 180 W, INVOLUCRO EM ALUMÍNIO OU AÇO INOX	PÇ	120,00	42247/SINAPI	R\$ 714,29	R\$ 959,80	R\$ 115.176,60
1.23	LUMINÁRIA ABERTA P/ ILUMINAÇÃO PÚBLICA, TIPO X-57	PÇ	360,00	03798/SINAPI	R\$ 70,05	R\$ 94,13	R\$ 33.885,90
1.24	PARAFUSO MAQ 5/8 X 300mm	PÇ	600,00	03455/ORSE	R\$ 11,23	R\$ 15,09	R\$ 9.053,98
1.25	RELÉ FOTOELÉTRICO NA	PÇ	60,00	2510/SINAPI	R\$ 29,72	R\$ 39,94	R\$ 2.396,12
1.26	RELÉ FOTOELÉTRICO NF	PÇ	600,00	2510/SINAPI	R\$ 29,72	R\$ 39,94	R\$ 23.961,20
1.27	SUPORTE DE FIXAÇÃO EM CHAPA DE AÇO GALVANIZADO, PARA 01 LUMINÁRIA, ENCAIXE EM POSTE COM TOPO DE Ø DE 60,3MM EXTERNO, DA INDUSPAR OU SIMILAR	PÇ	60,00	13671/ORSE	R\$ 69,72	R\$ 93,68	R\$ 5.621,04
1.28	SUPORTE DE FIXAÇÃO EM CHAPA DE AÇO GALVANIZADO, PARA 02 LUMINÁRIA, ENCAIXE EM POSTE COM TOPO DE Ø DE 48MM/60,3MM EXTERNO, CÓDIGO SUP02, DA AMES ILUMINAÇÃO OU SIMILAR	PÇ	60,00	13557/ORSE	R\$ 81,16	R\$ 109,06	R\$ 6.543,37
1.29	SUPORTE DE FIXAÇÃO EM CHAPA DE AÇO GALVANIZADO, PARA 03 LUMINÁRIA, ENCAIXE EM POSTE COM TOPO DE Ø DE 48MM/60,3MM EXTERNO, CÓDIGO SUP03, DA AMES ILUMINAÇÃO OU SIMILAR	PÇ	60,00	13558/ORSE	R\$ 117,71	R\$ 158,17	R\$ 9.490,15
1.30	SUPORTE DE FIXAÇÃO EM CHAPA DE AÇO GALVANIZADO, PARA 04 LUMINÁRIA, ENCAIXE EM POSTE COM TOPO DE Ø DE 48MM/60,3MM EXTERNO, CÓDIGO SUP04, DA AMES ILUMINAÇÃO OU SIMILAR	PÇ	60,00	13559/ORSE	R\$ 142,05	R\$ 190,88	R\$ 11.452,52
2.0	SERVIÇOS DE TRANSPORTE DE ILUMINAÇÃO PÚBLICA						R\$ 389.653,22
2.1	CAMINHONETE 4X4 - 180CV	HORA	1920,00	92138/SINAPI	R\$ 77,38	R\$ 103,98	R\$ 199.635,78
2.2	CAMINHÃO MUNCK	HORA	660,00	5928/SINAPI	R\$ 214,26	R\$ 287,91	R\$ 190.017,44
3.0	SERVIÇOS DE MÃO DE OBRA DE ILUMINAÇÃO PÚBLICA						R\$ 131.383,46
3.1	AUXILIAR DE SERVIÇOS GERAIS	HORA	1440,00	88252/SINAPI	R\$ 13,82	R\$ 18,57	R\$ 26.741,08
3.2	ELETRICISTA	HORA	1440,00	88264/SINAPI	R\$ 17,64	R\$ 23,70	R\$ 34.132,61
3.3	AUXILIAR DE ELETRICISTA	HORA	1440,00	88247/SINAPI	R\$ 13,35	R\$ 17,94	R\$ 25.831,65
3.4	ENCARREGADO GERAL (TÉC.RESPONSÁVEL)	HORA	1440,00	90776/SINAPI	R\$ 23,09	R\$ 31,03	R\$ 44.678,12
TOTAL GERAL COM BDI							R\$ 1.255.585,99

Objeto: Serviços de Manutenção de Iluminação Pública na Sede do Município de Formosa da Serra Negra - MA

Formosa da Serra Negra - MA, 06 de janeiro de 2022

FONTE: SINAPI - 11/2021 - ORSE - 10/2021

Planilha Orçamentaria MENSAL

BDI: 34,37%

ENCARGOS SOCIAIS: 85,68%

ITEM	DESCRIÇÃO	UND	QUANTIDADE	CÓDIGO DO SERVIÇO	PREÇO UNIT. S/ BDI	PREÇO UNIT. C/ BDI	PREÇO TOTAL
1.0	SERVIÇOS DE MATERIAIS DE ILUMINAÇÃO PÚBLICA						R\$ 61.212,44
1.1	ARMAÇÃO SECUNDÁRIA 1 ESTRIBO	PÇ	5,00	00204/ORSE	R\$ 34,08	R\$ 45,79	R\$ 228,97
1.2	ALÇA PRÉ-FORMADA PARA CABO MULTIPLEX 16 MM²	PÇ	5,00	02670/ORSE	R\$ 4,10	R\$ 5,51	R\$ 27,55
1.3	BASE PARA RELE FOTOELETRICO	PÇ	50,00	39380/SINAPI	R\$ 17,00	R\$ 22,84	R\$ 1.142,16
1.4	BOCAL E 27	PÇ	30,00	12294/SINAPI	R\$ 8,59	R\$ 11,54	R\$ 346,28
1.5	BRAÇO RETO P/LUMINARIA GALV. 25MMX1,00MTS	PÇ	30,00	00298/ORSE	R\$ 39,00	R\$ 52,41	R\$ 1.572,15
1.6	BRAÇO CURVO P/LUMINARIA GALV. 48MMX1,50MTS	PÇ	10,00	13814/ORSE	R\$ 186,25	R\$ 250,27	R\$ 2.502,68
1.7	BRAÇO CURVO P/LUMINARIA GALV. 48MMX2,00MTS	PÇ	10,00	13800/ORSE	R\$ 243,48	R\$ 327,17	R\$ 3.271,69
1.8	BRAÇO CURVO P/LUMINARIA GALV. 48MMX3,00MTS	PÇ	10,00	13801/ORSE	R\$ 360,34	R\$ 484,20	R\$ 4.841,96
1.9	CABO FLEXÍVEL 4 mm 450/750v	M	50,00	00981/SINAPI	R\$ 4,27	R\$ 5,74	R\$ 286,88
1.10	CABO PP 2X1,5mm	M	100,00	34602 / SINAPI	R\$ 5,82	R\$ 7,82	R\$ 782,04
1.11	CABO DE ALUMÍNIO 0,6/1kV MULTIPLEXADO 1X1X16+16MM²	M	100,00	02633/ORSE	R\$ 5,51	R\$ 7,40	R\$ 740,39
1.12	CHAVE DE COMANDO P/ ILUMINAÇÃO PÚBLICA	PÇ	2,00	PRÓPRIO	R\$ 1.300,00	R\$ 1.746,83	R\$ 3.493,67
1.13	CONECTOR PERFORANTE 1,5-10MM	PÇ	30,00	02637/ORSE	R\$ 11,35	R\$ 15,25	R\$ 457,54
1.14	CONECTOR AMPACT. TIPO III	PÇ	30,00	02634/ORSE	R\$ 6,40	R\$ 8,60	R\$ 257,99
1.15	FITA ISOLANTE 19mmX20m	PÇ	10,00	20111/SINAPI	R\$ 9,00	R\$ 12,09	R\$ 120,93
1.16	ISOLADOR DE PORCELANA TIPO ROLDANA	PÇ	5,00	PRÓPRIO	R\$ 12,28	R\$ 16,50	R\$ 82,50
1.17	LAÇO PRÉ-FORMADO PARA CABO MULTIPLEX 16 MM²	PÇ	5,00	PRÓPRIO	R\$ 5,66	R\$ 7,61	R\$ 38,03
1.18	LÂMPADA BULBO LED 40W	PÇ	50,00	13285/ORSE	R\$ 95,99	R\$ 128,98	R\$ 6.449,18
1.19	LÂMPADA BULBO LED 50W	PÇ	50,00	13285/ORSE	R\$ 95,99	R\$ 128,98	R\$ 6.449,18
1.20	LUMINÁRIA DE LED PARA ILUMINAÇÃO PÚBLICA, DE 33 W ATE 50 W, INVOLUCRO EM ALUMÍNIO OU AÇO INOX	PÇ	10,00	42244/SINAPI	R\$ 214,66	R\$ 288,44	R\$ 2.884,43
1.21	LUMINÁRIA DE LED PARA ILUMINAÇÃO PÚBLICA, DE 98 W ATE 137 W, INVOLUCRO EM ALUMÍNIO OU AÇO INOX	PÇ	10,00	42243/SINAPI	R\$ 528,72	R\$ 710,45	R\$ 7.104,51
1.22	LUMINÁRIA DE LED PARA ILUMINAÇÃO PÚBLICA, DE 138 W ATE 180 W, INVOLUCRO EM ALUMÍNIO OU AÇO INOX	PÇ	10,00	42247/SINAPI	R\$ 714,29	R\$ 959,80	R\$ 9.598,05
1.23	LUMINÁRIA ABERTA P/ ILUMINAÇÃO PÚBLICA, TIPO X-57	PÇ	30,00	03798/SINAPI	R\$ 70,05	R\$ 94,13	R\$ 2.823,83
1.24	PARAFUSO MAQ 5/8 X 300mm	PÇ	50,00	03455/ORSE	R\$ 11,23	R\$ 15,09	R\$ 754,50
1.25	RELÉ FOTOELÉTRICO NA	PÇ	5,00	2510/SINAPI	R\$ 29,72	R\$ 39,94	R\$ 199,68
1.26	RELÉ FOTOELÉTRICO NF	PÇ	50,00	2510/SINAPI	R\$ 29,72	R\$ 39,94	R\$ 1.996,77
1.27	SUPORTE DE FIXAÇÃO EM CHAPA DE AÇO GALVANIZADO, PARA 01 LUMINÁRIA, ENCAIXE EM POSTE COM TOPO DE Ø DE 60,3MM EXTERNO, DA INDUSPAR OU SIMILAR	PÇ	5,00	13671/ORSE	R\$ 69,72	R\$ 93,68	R\$ 468,42
1.28	SUPORTE DE FIXAÇÃO EM CHAPA DE AÇO GALVANIZADO, PARA 02 LUMINÁRIA, ENCAIXE EM POSTE COM TOPO DE Ø DE 48MM/60,3MM EXTERNO, CÓDIGO SUP02, DA AMES ILUMINAÇÃO OU SIMILAR	PÇ	5,00	13557/ORSE	R\$ 81,16	R\$ 109,06	R\$ 545,28
1.29	SUPORTE DE FIXAÇÃO EM CHAPA DE AÇO GALVANIZADO, PARA 03 LUMINÁRIA, ENCAIXE EM POSTE COM TOPO DE Ø DE 48MM/60,3MM EXTERNO, CÓDIGO SUP03, DA AMES ILUMINAÇÃO OU SIMILAR	PÇ	5,00	13558/ORSE	R\$ 117,71	R\$ 158,17	R\$ 790,85
1.30	SUPORTE DE FIXAÇÃO EM CHAPA DE AÇO GALVANIZADO, PARA 04 LUMINÁRIA, ENCAIXE EM POSTE COM TOPO DE Ø DE 48MM/60,3MM EXTERNO, CÓDIGO SUP04, DA AMES ILUMINAÇÃO OU SIMILAR	PÇ	5,00	13559/ORSE	R\$ 142,05	R\$ 190,88	R\$ 954,38
2.0	SERVIÇOS DE TRANSPORTE DE ILUMINAÇÃO PÚBLICA						R\$ 32.471,10
2.1	CAMINHONETE 4X4 - 180CV	HORA	160,00	92138/SINAPI	R\$ 77,38	R\$ 103,98	R\$ 16.636,31
2.2	CAMINHÃO MUNCK	HORA	55,00	5928/SINAPI	R\$ 214,26	R\$ 287,91	R\$ 15.834,79
3.0	SERVIÇOS DE MÃO DE OBRA DE ILUMINAÇÃO PÚBLICA						R\$ 10.948,62
3.1	AUXILIAR DE SERVIÇOS GERAIS	HORA	120,00	88252/SINAPI	R\$ 13,82	R\$ 18,57	R\$ 2.228,42
3.2	ELETRICISTA	HORA	120,00	88264/SINAPI	R\$ 17,64	R\$ 23,70	R\$ 2.844,38
3.3	AUXILIAR DE ELETRICISTA	HORA	120,00	88247/SINAPI	R\$ 13,35	R\$ 17,94	R\$ 2.152,64
3.4	ENCARREGADO GERAL (TÉC.RESPONSÁVEL)	HORA	120,00	90776/SINAPI	R\$ 23,09	R\$ 31,03	R\$ 3.723,18
TOTAL GERAL COM BDI							R\$ 104.632,17

Objeto: Serviços de Manutenção de Iluminação Pública na Sede do Município de Formosa da Serra Negra - MA

Formosa da Serra Negra - MA, 06 de janeiro de 2022

FONTE: SINAPI - 11/2021 - ORSE - 10/2021

Planilha de Composicao de Preços Unitarios

BDI: 34,37%

ENCARGOS SOCIAIS: 85,68%

ITEM	DESCRICAO	UND	QUT.	VL UNIT	VL TOTAL	
1,0	Serviços de materiais de iluminação pública					
1,1	ARMAÇÃO SECUNDÁRIA 1 ESTRIBO	UND	1	R\$ 34,08	R\$ 34,08	
<i>Composicao Sintetica</i>						
<i>Material</i>						
Orse	204	Armação secundária 1 estribo	UND	1	R\$ 34,08	R\$ 34,08
Resumo da Composicao		Equipamento				R\$ 0,00
		Mao de Obra				R\$ 0,00
		Encargos Sociais				R\$ 0,00
		Material				R\$ 34,08
		Serviços de Terceiros				R\$ 0,00
		Custo Total Sem BDI				R\$ 34,08
		Custo Total Com BDI				R\$ 45,79
1,2	ALÇA PRÉ-FORMADA PARA CABO MULTIPLEX 16 MM²	UND	1	R\$ 4,10	R\$ 4,10	
<i>Composicao Sintetica</i>						
<i>Material</i>						
Orse	2670	Alça preformada para cabo multiplex 16 mm2	UND	1	R\$ 4,10	R\$ 4,10
Resumo da Composicao		Equipamento				R\$ 0,00
		Mao de Obra				R\$ 0,00
		Encargos Sociais				R\$ 0,00
		Material				R\$ 4,10
		Serviços de Terceiros				R\$ 0,00
		Custo Total Sem BDI				R\$ 4,10
		Custo Total Com BDI				R\$ 5,51
1,3	BASE PARA RELE FOTOELETRICO	UND	1	R\$ 17,00	R\$ 17,00	
<i>Composicao Sintetica</i>						
<i>Material</i>						
Sinapi	39380	Base para rele com suporte metalico	UND	1	R\$ 17,00	R\$ 17,00
Resumo da Composicao		Equipamento				R\$ 0,00
		Mao de Obra				R\$ 0,00
		Encargos Sociais				R\$ 0,00
		Material				R\$ 17,00
		Serviços de Terceiros				R\$ 0,00
		Custo Total Sem BDI				R\$ 17,00
		Custo Total Com BDI				R\$ 22,84
1,4	BOCAL E 27	UND	1	R\$ 8,59	R\$ 8,59	
<i>Composicao Sintetica</i>						
<i>Material</i>						
Sinapi	12294	Soquete de porcelana base e27, para uso ao tempo, para lâmpadas	UND	1	R\$ 8,59	R\$ 8,59
Resumo da Composicao		Equipamento				R\$ 0,00
		Mao de Obra				R\$ 0,00
		Encargos Sociais				R\$ 0,00
		Material				R\$ 8,59
		Serviços de Terceiros				R\$ 0,00
		Custo Total Sem BDI				R\$ 8,59
		Custo Total Com BDI				R\$ 11,54
1,5	BRAÇO RETO P/LUMINARIA GALV. 25MMX1,00MTS	UND	1	R\$ 39,00	R\$ 39,00	
<i>Composicao Sintetica</i>						
<i>Material</i>						
Orse	298	Braço reto para luminária pública padrão energisa 1 x 1,00 m	UND	1	R\$ 39,00	R\$ 39,00
Resumo da Composicao		Equipamento				R\$ 0,00
		Mao de Obra				R\$ 0,00
		Encargos Sociais				R\$ 0,00
		Material				R\$ 39,00
		Serviços de Terceiros				R\$ 0,00
		Custo Total Sem BDI				R\$ 39,00
		Custo Total Com BDI				R\$ 52,41
1,6	BRAÇO CURVO P/LUMINARIA GALV. 48MMX1,50MTS	UND	1	R\$ 186,25	R\$ 186,25	
<i>Composicao Sintetica</i>						
<i>Material</i>						
Orse	13814	Braço Curvo em Aço Galvanizado a Fogo, com sapata de 48x1500mm DI ou similar	UND	1	R\$ 186,25	R\$ 186,25
		Equipamento				R\$ 0,00
		Mao de Obra				R\$ 0,00

Resumo da Composicao		Encargos Sociais				R\$ 0,00	
		Material				R\$ 186,25	
		Serviços de Terceiros				R\$ 0,00	
		Custo Total Sem BDI				R\$ 186,25	
		Custo Total Com BDI				R\$ 250,27	
1,7		BRAÇO CURVO P/LUMINARIA GALV. 48MMX2,00MTS	UND	1		R\$ 243,48	R\$ 243,48
Composicao Sintetica							
Material							
Orse	13800	Braço Curvo em Aço Galvanizado a Fogo, com sapata de 48x2000mm DI ou similar	UND	1		R\$ 243,48	R\$ 243,48
Resumo da Composicao		Equipamento				R\$ 0,00	
		Mao de Obra				R\$ 0,00	
		Encargos Sociais				R\$ 0,00	
		Material				R\$ 243,48	
		Serviços de Terceiros				R\$ 0,00	
		Custo Total Sem BDI				R\$ 243,48	
		Custo Total Com BDI				R\$ 327,17	
1,8		BRAÇO CURVO P/LUMINARIA GALV. 48MMX3,00MTS	UND	1		R\$ 360,34	R\$ 360,34
Composicao Sintetica							
Material							
Orse	13801	Braço Curvo em Aço Galvanizado a Fogo, com sapata de 48x3000mm DI ou similar	UND	1		R\$ 360,34	R\$ 360,34
Resumo da Composicao		Equipamento				R\$ 0,00	
		Mao de Obra				R\$ 0,00	
		Encargos Sociais				R\$ 0,00	
		Material				R\$ 360,34	
		Serviços de Terceiros				R\$ 0,00	
		Custo Total Sem BDI				R\$ 360,34	
		Custo Total Com BDI				R\$ 484,20	
1,9		CABO FLEXÍVEL 4 mm 450/750v	M	1		R\$ 4,27	R\$ 4,27
Composicao Sintetica							
Material							
Sinapi	981	Cabo de cobre, flexível, classe 4 ou 5, isolamento em pvc/a, antichama bwf-b, 1 condutor, 450/750 v, seção nominal 4 mm2	M	1		R\$ 4,27	R\$ 4,27
Resumo da Composicao		Equipamento				R\$ 0,00	
		Mao de Obra				R\$ 0,00	
		Encargos Sociais				R\$ 0,00	
		Material				R\$ 4,27	
		Serviços de Terceiros				R\$ 0,00	
		Custo Total Sem BDI				R\$ 4,27	
		Custo Total Com BDI				R\$ 5,74	
1,10		CABO PP 2X1,5mm	M	1		R\$ 5,82	R\$ 5,82
Composicao Sintetica							
Material							
Sinapi	34602	Cabo flexível pvc 750 v, 2 condutores de 1,5 mm2	M	1		R\$ 5,82	R\$ 5,82
Resumo da Composicao		Equipamento				R\$ 0,00	
		Mao de Obra				R\$ 0,00	
		Encargos Sociais				R\$ 0,00	
		Material				R\$ 5,82	
		Serviços de Terceiros				R\$ 0,00	
		Custo Total Sem BDI				R\$ 5,82	
		Custo Total Com BDI				R\$ 7,82	
1,11		CABO DE ALUMÍNIO 0,6/1kV MULTIPLEXADO 1X1X16+16MM²	M	1		R\$ 5,51	R\$ 5,51
Composicao Sintetica							
Material							
ORSE	2633	Cabo de aluminio 0,6/1kv multiplexados 1x1x16 +16mm²	M	1		R\$ 5,51	R\$ 5,51
Resumo da Composicao		Equipamento				R\$ 0,00	
		Mao de Obra				R\$ 0,00	
		Encargos Sociais				R\$ 0,00	
		Material				R\$ 5,51	
		Serviços de Terceiros				R\$ 0,00	
		Custo Total Sem BDI				R\$ 5,51	
		Custo Total Com BDI				R\$ 7,40	
1,12		CHAVE DE COMANDO P/ ILUMINAÇÃO PÚBLICA	UND	1		R\$ 1.300,00	R\$ 1.300,00
Composicao Sintetica							
Material							
Próprio	Próprio	Chave de comando p/ iluminação pública	UND	1		R\$ 1.300,00	R\$ 1.300,00
Resumo da Composicao		Equipamento				R\$ 0,00	
		Mao de Obra				R\$ 0,00	
		Encargos Sociais				R\$ 0,00	
		Material				R\$ 1.300,00	
		Serviços de Terceiros				R\$ 0,00	
		Custo Total Sem BDI				R\$ 1.300,00	
		Custo Total Com BDI				R\$ 1.746,83	
1,13		CONECTOR PERFURANTE 1,5-10MM	UND	1		R\$ 11,35	R\$ 11,35
Composicao Sintetica							
Material							
Orse	2637	Conector perfuração 25-95/2 95 mm	UND	1		R\$ 11,35	R\$ 11,35
Resumo da Composicao		Equipamento				R\$ 0,00	
		Mao de Obra				R\$ 0,00	
		Encargos Sociais				R\$ 0,00	

Resumo da Composicao		Material				R\$ 11,35
		Serviços de Terceiros				R\$ 0,00
		Custo Total Sem BDI				R\$ 11,35
		Custo Total Com BDI				R\$ 15,25
1,14		CONECTOR AMPACT. TIPO III	UND	1	R\$ 6,40	R\$ 6,40
Composicao Sintetica						
Material						
Orse	2634	Conector amp verm/bran - 444033-1	UND	1	R\$ 6,40	R\$ 6,40
Resumo da Composicao		Equipamento				R\$ 0,00
		Mao de Obra				R\$ 0,00
		Encargos Sociais				R\$ 0,00
		Material				R\$ 6,40
		Serviços de Terceiros				R\$ 0,00
		Custo Total Sem BDI				R\$ 6,40
		Custo Total Com BDI				R\$ 8,60
1,15		FITA ISOLANTE 19mmX20m	UND	1	R\$ 9,00	R\$ 9,00
Composicao Sintetica						
Material						
Sinapi	20111	Fita isolante adesiva antichama, uso ate 750 v, em rolo de 19 mm x 20 m	UND	1	R\$ 9,00	R\$ 9,00
Resumo da Composicao		Equipamento				R\$ 0,00
		Mao de Obra				R\$ 0,00
		Encargos Sociais				R\$ 0,00
		Material				R\$ 9,00
		Serviços de Terceiros				R\$ 0,00
		Custo Total Sem BDI				R\$ 9,00
		Custo Total Com BDI				R\$ 12,09
1,16		ISOLADOR DE PORCELANA TIPO ROLDANA	UND	1	R\$ 12,28	R\$ 12,28
Composicao Sintetica						
Material						
Próprio	Próprio	Isolador de porcelana tipo roldana	UND	1	R\$ 12,28	R\$ 12,28
Resumo da Composicao		Equipamento				R\$ 0,00
		Mao de Obra				R\$ 0,00
		Encargos Sociais				R\$ 0,00
		Material				R\$ 12,28
		Serviços de Terceiros				R\$ 0,00
		Custo Total Sem BDI				R\$ 12,28
		Custo Total Com BDI				R\$ 16,50
1,17		LAÇO PRÉ-FORMADO PARA CABO MULTIPLEX 16 MM²	UND	1	R\$ 5,66	R\$ 5,66
Composicao Sintetica						
Material						
Próprio	Próprio	Laço pré-formado para cabo multiplex 16mm²	UND	1	R\$ 5,66	R\$ 5,66
Resumo da Composicao		Equipamento				R\$ 0,00
		Mao de Obra				R\$ 0,00
		Encargos Sociais				R\$ 0,00
		Material				R\$ 5,66
		Serviços de Terceiros				R\$ 0,00
		Custo Total Sem BDI				R\$ 5,66
		Custo Total Com BDI				R\$ 7,61
1,18		LÂMPADA BULBO LED 40W	UND	1	R\$ 95,99	R\$ 95,99
Composicao Sintetica						
Material						
Orse	13285	Lâmpada led 50w de potência, luz branca bivolt, marca LLum ou similar	UND	1	R\$ 95,99	R\$ 95,99
Resumo da Composicao		Equipamento				R\$ 0,00
		Mao de Obra				R\$ 0,00
		Encargos Sociais				R\$ 0,00
		Material				R\$ 95,99
		Serviços de Terceiros				R\$ 0,00
		Custo Total Sem BDI				R\$ 95,99
		Custo Total Com BDI				R\$ 128,98
1,19		LÂMPADA BULBO LED 50W	UND	1	R\$ 95,99	R\$ 95,99
Composicao Sintetica						
Material						
Orse	13285	Lâmpada led 50w de potência, luz branca bivolt, marca LLum ou similar	UND	1	R\$ 95,99	R\$ 95,99
Resumo da Composicao		Equipamento				R\$ 0,00
		Mao de Obra				R\$ 0,00
		Encargos Sociais				R\$ 0,00
		Material				R\$ 95,99
		Serviços de Terceiros				R\$ 0,00
		Custo Total Sem BDI				R\$ 95,99
		Custo Total Com BDI				R\$ 128,98
1,20		LUMINÁRIA DE LED PARA ILUMINAÇÃO PÚBLICA, DE 33 W ATE 50 W, INVOLUCRO EM ALUMÍNIO OU AÇO INOX	UND	1	R\$ 214,66	R\$ 214,66
Composicao Sintetica						
Material						
Sinapi	42244	Luminaria de led para iluminacao publica, de 33 w ate 50 w, involucro em aluminio ou aco inox	UND	1	R\$ 214,66	R\$ 214,66
Resumo da		Equipamento				R\$ 0,00
		Mao de Obra				R\$ 0,00
		Encargos Sociais				R\$ 0,00

Resumo da Composicao		Material				R\$ 214,66
		<i>Serviços deTerceiros</i>				R\$ 0,00
		<i>Custo Total Sem BDI</i>				R\$ 214,66
		<i>Custo Total Com BDI</i>				R\$ 288,44
1,21		LUMINÁRIA DE LED PARA ILUMINAÇÃO PÚBLICA, DE 98 W ATE 137 W, INVOLUCRO EM ALUMÍNIO OU AÇO INOX	UND	1	R\$ 528,72	R\$ 528,72
Composicao Sintetica						
Material						
Sinapi	42243	Luminaria de led para iluminacao publica, de 98 w ate 137 w, involucro em aluminio ou aco inox	UND	1	R\$ 528,72	R\$ 528,72
Resumo da Composicao		<i>Equipamento</i>				R\$ 0,00
		<i>Mao de Obra</i>				R\$ 0,00
		<i>Encargos Sociais</i>				R\$ 0,00
		<i>Material</i>				R\$ 528,72
		<i>Serviços deTerceiros</i>				R\$ 0,00
		<i>Custo Total Sem BDI</i>				R\$ 528,72
		<i>Custo Total Com BDI</i>				R\$ 710,45
1,22		LUMINÁRIA DE LED PARA ILUMINAÇÃO PÚBLICA, DE 138 W ATE 180 W, INVOLUCRO EM ALUMÍNIO OU AÇO INOX	UND	1	R\$ 714,29	R\$ 714,29
Composicao Sintetica						
Material						
Sinapi	42247	Luminaria de led para iluminacao publica, de 138 w ate 180 w, involucro em aluminio ou aco inox	UND	1	R\$ 714,29	R\$ 714,29
Resumo da Composicao		<i>Equipamento</i>				R\$ 0,00
		<i>Mao de Obra</i>				R\$ 0,00
		<i>Encargos Sociais</i>				R\$ 0,00
		<i>Material</i>				R\$ 714,29
		<i>Serviços deTerceiros</i>				R\$ 0,00
		<i>Custo Total Sem BDI</i>				R\$ 714,29
		<i>Custo Total Com BDI</i>				R\$ 959,80
1,23		LUMINÁRIA ABERTA P/ ILUMINAÇÃO PÚBLICA, TIPO X-57	UND	1	R\$ 70,05	R\$ 70,05
Composicao Sintetica						
Material						
Sinapi	3798	Luminaria aberta p/ iluminacao publica, tipo x-57 peterco ou equiv	UND	1	R\$ 70,05	R\$ 70,05
Resumo da Composicao		<i>Equipamento</i>				R\$ 0,00
		<i>Mao de Obra</i>				R\$ 0,00
		<i>Encargos Sociais</i>				R\$ 0,00
		<i>Material</i>				R\$ 70,05
		<i>Serviços deTerceiros</i>				R\$ 0,00
		<i>Custo Total Sem BDI</i>				R\$ 70,05
		<i>Custo Total Com BDI</i>				R\$ 94,13
1,24		PARAFUSO MAQ 5/8 X 300mm	UND	1	R\$ 11,23	R\$ 11,23
Composicao Sintetica						
Material						
Orse	3455	Parafuso máquina 16 x 300mm	UND	1	R\$ 11,23	R\$ 11,23
Resumo da Composicao		<i>Equipamento</i>				R\$ 0,00
		<i>Mao de Obra</i>				R\$ 0,00
		<i>Encargos Sociais</i>				R\$ 0,00
		<i>Material</i>				R\$ 11,23
		<i>Serviços deTerceiros</i>				R\$ 0,00
		<i>Custo Total Sem BDI</i>				R\$ 11,23
		<i>Custo Total Com BDI</i>				R\$ 15,09
1,25		RELÉ FOTOELÉTRICO NA	UND	1	R\$ 29,72	R\$ 29,72
Composicao Sintetica						
Material						
Sinapi	2510	Rele fotoelettrico interno e externo bivolt 1000 w, de conector, sem base	UND	1	R\$ 29,72	R\$ 29,72
Resumo da Composicao		<i>Equipamento</i>				R\$ 0,00
		<i>Mao de Obra</i>				R\$ 0,00
		<i>Encargos Sociais</i>				R\$ 0,00
		<i>Material</i>				R\$ 29,72
		<i>Serviços deTerceiros</i>				R\$ 0,00
		<i>Custo Total Sem BDI</i>				R\$ 29,72
		<i>Custo Total Com BDI</i>				R\$ 39,94
1,26		RELÉ FOTOELÉTRICO NF	UND	1	R\$ 29,72	R\$ 29,72
Composicao Sintetica						
Material						
Sinapi	2510	Rele fotoelettrico interno e externo bivolt 1000 w, de conector, sem base	UND	1	R\$ 29,72	R\$ 29,72
Resumo da Composicao		<i>Equipamento</i>				R\$ 0,00
		<i>Mao de Obra</i>				R\$ 0,00
		<i>Encargos Sociais</i>				R\$ 0,00
		<i>Material</i>				R\$ 29,72
		<i>Serviços deTerceiros</i>				R\$ 0,00
		<i>Custo Total Sem BDI</i>				R\$ 29,72
		<i>Custo Total Com BDI</i>				R\$ 39,94
1,27		SUPORTE DE FIXAÇÃO EM CHAPA DE AÇO GALVANIZADO, PARA 01 LUMINÁRIA, ENCAIXE EM POSTE COM TOPO DE Ø DE 60,3MM EXTERNO, DA INDUSPAR OU SIMILAR	UND	1	R\$ 69,72	R\$ 69,72
Composicao Sintetica						
Material						

Orse	13671	Suporte de fixação em chapa de aço galvanizado, para 01 luminária, encaixe em poste com topo de Ø de 60,3mm externo, da Induspar ou similar	UND	1	R\$ 69,72	R\$ 69,72
Resumo da Composicao		Equipamento				R\$ 0,00
		Mao de Obra				R\$ 0,00
		Encargos Sociais				R\$ 0,00
		Material				R\$ 69,72
		Serviços de Terceiros				R\$ 0,00
		Custo Total Sem BDI				R\$ 69,72
		Custo Total Com BDI				R\$ 93,68
1,28		SUPORTE DE FIXAÇÃO EM CHAPA DE AÇO GALVANIZADO, PARA 02 LUMINÁRIA, ENCAIXE EM POSTE COM TOPO DE Ø DE 48MM/60,3MM EXTERNO, CÓDIGO SUP02, DA AMES ILUMINAÇÃO OU SIMILAR	UND	1	R\$ 81,16	R\$ 81,16
Composicao Sintetica						
Material						
Orse	13557	Suporte de fixação em chapa de aço galvanizado, para 02 luminária, encaixe em poste com topo de Ø de 48mm/60,3mm externo, Codigo SUP02, da AMES ILUMINAÇÃO ou similar	UND	1	R\$ 81,16	R\$ 81,16
Resumo da Composicao		Equipamento				R\$ 0,00
		Mao de Obra				R\$ 0,00
		Encargos Sociais				R\$ 0,00
		Material				R\$ 81,16
		Serviços de Terceiros				R\$ 0,00
		Custo Total Sem BDI				R\$ 81,16
		Custo Total Com BDI				R\$ 109,06
1,29		SUPORTE DE FIXAÇÃO EM CHAPA DE AÇO GALVANIZADO, PARA 03 LUMINÁRIA, ENCAIXE EM POSTE COM TOPO DE Ø DE 48MM/60,3MM EXTERNO, CÓDIGO SUP03, DA AMES ILUMINAÇÃO OU SIMILAR	UND	1	R\$ 117,71	R\$ 117,71
Composicao Sintetica						
Material						
Orse	13558	Suporte de fixação em chapa de aço galvanizado, para 03 luminária, encaixe em poste com topo de Ø de 48mm/60,3mm externo, Codigo SUP03, da AMES ILUMINAÇÃO ou similar	UND	1	R\$ 117,71	R\$ 117,71
Resumo da Composicao		Equipamento				R\$ 0,00
		Mao de Obra				R\$ 0,00
		Encargos Sociais				R\$ 0,00
		Material				R\$ 117,71
		Serviços de Terceiros				R\$ 0,00
		Custo Total Sem BDI				R\$ 117,71
		Custo Total Com BDI				R\$ 158,17
1,30		SUPORTE DE FIXAÇÃO EM CHAPA DE AÇO GALVANIZADO, PARA 04 LUMINÁRIA, ENCAIXE EM POSTE COM TOPO DE Ø DE 48MM/60,3MM EXTERNO, CÓDIGO SUP04, DA AMES ILUMINAÇÃO OU SIMILAR	UND	1	R\$ 142,05	R\$ 142,05
Composicao Sintetica						
Material						
Orse	13559	Suporte de fixação em chapa de aço galvanizado, para 04 luminária, encaixe em poste com topo de Ø de 48mm/60,3mm externo, Codigo SUP04, da AMES ILUMINAÇÃO ou similar	UND	1	R\$ 142,05	R\$ 142,05
Resumo da Composicao		Equipamento				R\$ 0,00
		Mao de Obra				R\$ 0,00
		Encargos Sociais				R\$ 0,00
		Material				R\$ 142,05
		Serviços de Terceiros				R\$ 0,00
		Custo Total Sem BDI				R\$ 142,05
		Custo Total Com BDI				R\$ 190,88
2,0		Serviços de transporte de iluminação pública				
2,1		CAMINHONETE 4X4 - 180CV	HORA	1	R\$ 77,38	R\$ 77,38
Composição Sintetica						
Material						
Sinapi	92138	Caminhonete com motor a diesel, potência 180 cv, cabine dupla, 4x4 - chp diurno. af_11/2015	HORA	1	R\$ 77,38	R\$ 77,38
Resumo da Composicao		Equipamento				R\$ 0,00
		Mao de Obra				R\$ 0,00
		Encargos Sociais				R\$ 0,00
		Material				R\$ 77,38
		Serviços de Terceiros				R\$ 0,00
		Custo Total Sem BDI				R\$ 77,38
	Custo Total Com BDI				R\$ 103,98	
2,2		CAMINHÃO MUNCK	HORA	1	R\$ 214,26	R\$ 214,26
Composição Sintetica						
Material						
Sinapi	5928	guindauto hidráulico, capacidade máxima de carga 6200 kg, momento máximo de carga 11,7 tm, alcance máximo horizontal 9,70 m, inclusive caminhão toco pbt 16.000 kg, potência de 189 cv - chp diurno. af_06/2014	HORA	1	R\$ 214,26	R\$ 214,26

Resumo da Composicao			<i>Equipamento</i>				R\$ 0,00
			<i>Mao de Obra</i>				R\$ 0,00
			<i>Encargos Sociais</i>				R\$ 0,00
			<i>Material</i>				R\$ 214,26
			<i>Serviços de Terceiros</i>				R\$ 0,00
			<i>Custo Total Sem BDI</i>				R\$ 214,26
			<i>Custo Total Com BDI</i>				R\$ 287,91
3			Serviços de mão de obra de iluminação pública				
3,1			AUXILIAR DE SERVIÇOS GERAIS	HORA	1	R\$ 13,82	R\$ 13,82
Composicao Sintetica							
Mao de Obra							
Sinapi	88252	Auxiliar de serviços gerais c/ Encargos Complementares		HORA	1	R\$ 13,82	R\$ 13,82
Resumo da Composicao			<i>Equipamento</i>				R\$ 0,00
			<i>Mao de Obra</i>				R\$ 13,82
			<i>Encargos Sociais</i>				R\$ 0,00
			<i>Material</i>				R\$ 0,00
			<i>Serviços de Terceiros</i>				R\$ 0,00
			<i>Custo Total Sem BDI</i>				R\$ 13,82
			<i>Custo Total Com BDI</i>				R\$ 18,57
3,2			ELETRICISTA	HORA	1	R\$ 17,64	R\$ 17,64
Composicao Sintetica							
Mao de Obra							
Sinapi	88264	Eletricista c/ Encargos Complementares		HORA	1	R\$ 17,64	R\$ 17,64
Resumo da Composicao			<i>Equipamento</i>				R\$ 0,00
			<i>Mao de Obra</i>				R\$ 17,64
			<i>Encargos Sociais</i>				R\$ 0,00
			<i>Material</i>				R\$ 0,00
			<i>Serviços de Terceiros</i>				R\$ 0,00
			<i>Custo Total Sem BDI</i>				R\$ 17,64
			<i>Custo Total Com BDI</i>				R\$ 23,70
3,3			AUXILIAR DE ELETRICISTA	HORA	1	R\$ 13,35	R\$ 13,35
Composicao Sintetica							
Mao de Obra							
Sinapi	88247	Auxiliar de Eletricista c/ Encargos Complementares		HORA	1	R\$ 13,35	R\$ 13,35
Resumo da Composicao			<i>Equipamento</i>				R\$ 0,00
			<i>Mao de Obra</i>				R\$ 13,35
			<i>Encargos Sociais</i>				R\$ 0,00
			<i>Material</i>				R\$ 0,00
			<i>Serviços de Terceiros</i>				R\$ 0,00
			<i>Custo Total Sem BDI</i>				R\$ 13,35
			<i>Custo Total Com BDI</i>				R\$ 17,94
3,4			ENCARREGADO GERAL (TÉC. RESPONSÁVEL)	HORA	1	R\$ 23,09	R\$ 23,09
Composicao Sintetica							
Mao de Obra							
Sinapi	90776	Encarregado c/ encargos		HORA	1	R\$ 23,09	R\$ 23,09
Resumo da Composicao			<i>Equipamento</i>				R\$ 0,00
			<i>Mao de Obra</i>				R\$ 23,09
			<i>Encargos Sociais</i>				R\$ 0,00
			<i>Material</i>				R\$ 0,00
			<i>Serviços de Terceiros</i>				R\$ 0,00
			<i>Custo Total Sem BDI</i>				R\$ 23,09
			<i>Custo Total Com BDI</i>				R\$ 31,03

Objeto: Serviços de Manutenção de Iluminação Pública na Sede do Município de Formosa da Serra Negra - MA

Formosa da Serra Negra - MA, 06 de janeiro de 2022

FONTE: SINAPI - 11/2021 - ORSE - 10/2021

Curva ABC

BDI: 34,37%

ENCARGOS SOCIAIS: 85,68%

ITEM	DESCRIÇÃO	UND	QUANT.	PREÇO TOTAL	% DO SUBITEM	% DO SUBITEM ACUMULADO		
1.22	LUMINÁRIA DE LED PARA ILUMINAÇÃO PÚBLICA, DE 138 W ATE 180 W, INVOLUCRO EM ALUMÍNIO OU AÇO INOX	PÇ	10,00	R\$ 9.598,05	15,68%	15,68%	A	
1.21	LUMINÁRIA DE LED PARA ILUMINAÇÃO PÚBLICA, DE 98 W ATE 137 W, INVOLUCRO EM ALUMÍNIO OU AÇO INOX	PÇ	10,00	R\$ 7.104,51	11,61%	27,29%		
1.18	LÂMPADA BULBO LED 40W	PÇ	50,00	R\$ 6.449,18	10,54%	37,82%		
1.19	LÂMPADA BULBO LED 50W	PÇ	50,00	R\$ 6.449,18	10,54%	48,36%		
1.8	BRAÇO CURVO P/LUMINARIA GALV. 48MMX3,00MTS	PÇ	10,00	R\$ 4.841,96	7,91%	56,27%		
1.12	CHAVE DE COMANDO P/ ILUMINAÇÃO PÚBLICA	PÇ	2,00	R\$ 3.493,67	5,71%	61,98%		
1.7	BRAÇO CURVO P/LUMINARIA GALV. 48MMX2,00MTS	PÇ	10,00	R\$ 3.271,69	5,34%	67,32%		
1.20	LUMINÁRIA DE LED PARA ILUMINAÇÃO PÚBLICA, DE 33 W ATE 50 W, INVOLUCRO EM ALUMÍNIO OU AÇO INOX	PÇ	10,00	R\$ 2.884,43	4,71%	72,03%		
1.23	LUMINÁRIA ABERTA P/ ILUMINAÇÃO PÚBLICA, TIPO X-57	PÇ	30,00	R\$ 2.823,83	4,61%	76,65%		
1.6	BRAÇO CURVO P/LUMINARIA GALV. 48MMX1,50MTS	PÇ	10,00	R\$ 2.502,68	4,09%	80,73%		
1.26	RELÉ FOTOELÉTRICO NF	PÇ	50,00	R\$ 1.996,77	3,26%	84,00%		
1.5	BRAÇO RETO P/LUMINARIA GALV. 25MMX1,00MTS	PÇ	30,00	R\$ 1.572,15	2,57%	86,56%		B
1.3	BASE PARA RELE FOTOELETRICO	PÇ	50,00	R\$ 1.142,16	1,87%	88,43%		
1.30	SUPORTE DE FIXAÇÃO EM CHAPA DE AÇO GALVANIZADO, PARA 04 LUMINÁRIA, ENCAIXE EM POSTE COM TOPO DE Ø DE 48MM/60,3MM EXTERNO, CÓDIGO SUP04, DA AMES ILUMINAÇÃO OLI SIMILAR	PÇ	5,00	R\$ 954,38	1,56%	89,99%		
1.29	SUPORTE DE FIXAÇÃO EM CHAPA DE AÇO GALVANIZADO, PARA 03 LUMINÁRIA, ENCAIXE EM POSTE COM TOPO DE Ø DE 48MM/60,3MM EXTERNO, CÓDIGO SUP03, DA AMES ILUMINAÇÃO OLI SIMILAR	PÇ	5,00	R\$ 790,85	1,29%	91,28%		
1.10	CABO PP 2X1,5mm	M	100,00	R\$ 782,04	1,28%	92,56%		
1.24	PARAFUSO MAQ 5/8 X 300mm	PÇ	50,00	R\$ 754,50	1,23%	93,79%		
1.11	CABO DE ALUMÍNIO 0,6/1kV MULTIPLEXADO 1X1X16+16MM²	M	100,00	R\$ 740,39	1,21%	95,00%		
1.28	SUPORTE DE FIXAÇÃO EM CHAPA DE AÇO GALVANIZADO, PARA 02 LUMINÁRIA, ENCAIXE EM POSTE COM TOPO DE Ø DE 48MM/60,3MM EXTERNO, CÓDIGO SUP02, DA AMES ILUMINAÇÃO OLI SIMILAR	PÇ	5,00	R\$ 545,28	0,89%	95,89%		
1.27	SUPORTE DE FIXAÇÃO EM CHAPA DE AÇO GALVANIZADO, PARA 01 LUMINÁRIA, ENCAIXE EM POSTE COM TOPO DE Ø DE 60,3MM EXTERNO, DA INDUSPAR OLI SIMILAR	PÇ	5,00	R\$ 468,42	0,77%	96,66%	C	
1.13	CONECTOR PERFURANTE 1,5-10MM	PÇ	30,00	R\$ 457,54	0,75%	97,40%		
1.4	BOCAL E 27	PÇ	30,00	R\$ 346,28	0,57%	97,97%		
1.9	CABO FLEXÍVEL 4 mm 450/750v	M	50,00	R\$ 286,88	0,47%	98,44%		
1.14	CONECTOR AMPACT. TIPO III	PÇ	30,00	R\$ 257,99	0,42%	98,86%		

1.1	ARMAÇÃO SECUNDÁRIA 1 ESTRIBO	PÇ	5,00	R\$	228,97	0,37%	99,23%
1.25	RELÉ FOTOELÉTRICO NA	PÇ	5,00	R\$	199,68	0,33%	99,56%
1.15	FITA ISOLANTE 19mmX20m	PÇ	10,00	R\$	120,93	0,20%	99,76%
1.16	ISOLADOR DE PORCELANA TIPO ROLDANA	PÇ	5,00	R\$	82,50	0,13%	99,89%
1.17	LAÇO PRÉ-FORMADO PARA CABO MULTIPLEX 16 MM ²	PÇ	5,00	R\$	38,03	0,06%	99,95%
1.2	ALÇA PRÉ-FORMADA PARA CABO MULTIPLEX 16 MM ²	PÇ	5,00	R\$	27,55	0,05%	100,00%
TOTAL B				R\$	61.212,44		
2.1	CAMINHONETE 4X4 - 180CV	HOR A	160,00	R\$	16.636,31		
2.2	CAMINHÃO MUNCK	HOR A	55,00	R\$	15.834,79		
3.1	AUXILIAR DE SERVICOS GERAIS	HOR A	120,00	R\$	2.228,42		
3.2	ELETRICISTA	HOR A	120,00	R\$	2.844,38		
3.3	AUXILIAR DE ELETRICISTA	HOR A	120,00	R\$	2.152,64		
3.4	ENCARREGADO GERAL (TÉC. RESPONSÁVEL)	HOR A	120,00	R\$	3.723,18		
TOTAL A				R\$	43.419,72		
TOTAL GERAL A+B "MENSAL"				1	R\$	104.632,17	
TOTAL GERAL A+B "ANUAL"				12	R\$	1.255.585,99	

Objeto: Serviços de Manutenção de Iluminação Pública na Sede do Município de Formosa da Serra Negra - MA

Formosa da Serra Negra - MA, 06de janeiro de 2022

FONTE: SINAPI - 11/2021 - ORSE - 10/2021

Cronograma Físico - Financeiro

BDI: 34,37%

ENCARGOS SOCIAIS: 85,68%

ITEM	DISCRIMINAÇÃO	(R\$)														TOTAL
		PESO (%)	1° mês	2° mês	3° mês	4° mês	5° mês	6° mês	7° mês	8° mês	9° mês	10° mês	11° mês	12° mês		
1.0	SERVIÇOS DE MATERIAIS DE ILUMINAÇÃO PÚBLICA	734.549,31	61.212,44	61.212,44	61.212,44	61.212,44	61.212,44	61.212,44	61.212,44	61.212,44	61.212,44	61.212,44	61.212,44	61.212,44	734.549,31	
		58,50%	8,33%	8,33%	8,33%	8,33%	8,33%	8,33%	8,33%	8,33%	8,33%	8,33%	8,33%	8,33%	100%	
2.0	SERVIÇOS DE TRANSPORTE DE ILUMINAÇÃO PÚBLICA	389.653,22	32.471,10	32.471,10	32.471,10	32.471,10	32.471,10	32.471,10	32.471,10	32.471,10	32.471,10	32.471,10	32.471,10	32.471,10	389.653,22	
		31,03%	8,33%	8,33%	8,33%	8,33%	8,33%	8,33%	8,33%	8,33%	8,33%	8,33%	8,33%	8,33%	100%	
3.0	SERVIÇOS DE MÃO DE OBRA DE ILUMINAÇÃO PÚBLICA	131.383,46	10.948,62	10.948,62	10.948,62	10.948,62	10.948,62	10.948,62	10.948,62	10.948,62	10.948,62	10.948,62	10.948,62	10.948,62	131.383,46	
		10,46%	8,33%	8,33%	8,33%	8,33%	8,33%	8,33%	8,33%	8,33%	8,33%	8,33%	8,33%	8,33%	100%	
TOTAL		1.255.585,99	104.632,17	104.632,17	104.632,17	104.632,17	104.632,17	104.632,17	104.632,17	104.632,17	104.632,17	104.632,17	104.632,17	104.632,17	1.255.585,99	
		100%	8,33%	8,33%	8,33%	8,33%	8,33%	8,33%	8,33%	8,33%	8,33%	8,33%	8,33%	8,33%	100%	
ACUMULADO			104.632,17	104.632,17	104.632,17	104.632,17	104.632,17	104.632,17	104.632,17	104.632,17	104.632,17	104.632,17	104.632,17	104.632,17		
			104.632,17	209.264,33	313.896,50	418.528,66	523.160,83	627.793,00	732.425,16	837.057,33	941.689,49	1.046.321,66	1.150.953,83	1.255.585,99		

Formosa da Serra Negra - MA, 06 de janeiro de 2022

Composicao de BDI

$$BDI = \frac{(1 + (AC + R + S + G))(1 + DF)(1 + L)}{(1 - T)} - 1$$

Onde:

AC	Administração Local
DF	Despesas Financeiras
S R G	Seguro, Riscos e Garantia do Empreendimento
L	Lucro Bruto
T	Tributos

		Calculo do BDI de Serviços (%)	34,37%
BDI	34,37%		
AC	5,10%	Administração Central;	
R	1,10%	R = taxa de riscos;	
S	0,13%	S = taxa de seguros;	
G	0,13%	G = taxa de garantias;	
DF	1,51%	DF = despesas financeiras;	
L	8,00%	L = lucro bruto;	
T	13,15%	T = Tributos (pis+cofins+issqn+cprb)	
		PIS 0,65%	
		COFINS 3,00%	
		ISSQN 5,00%	
		CPRB 4,50%	

Formosa da Serra Negra - MA, 06 de janeiro de 2022

ENCARGOS SOCIAIS SOBRE A MÃO DE OBRA

CÓDIGO	DESCRIÇÃO	COM DESONERAÇÃO		SEM DESONERAÇÃO	
		HORISTA %	MENSALISTA %	HORISTA %	MENSALISTA %
GRUPO A					
A1	INSS	0,00%	0,00%	20,00%	20,00%
A2	SESI	1,50%	1,50%	1,50%	1,50%
A3	SENAI	1,00%	1,00%	1,00%	1,00%
A4	INCRA	0,20%	0,20%	0,20%	0,20%
A5	SEBRAE	0,60%	0,60%	0,60%	0,60%
A6	Salário Educação	2,50%	2,50%	2,50%	2,50%
A7	Seguro Contra Acidentes de Trabalho	3,00%	3,00%	3,00%	3,00%
A8	FGTS	8,00%	8,00%	8,00%	8,00%
A9	SECONCI	1,00%	1,00%	1,00%	1,00%
A	T	17,80%	17,80%	37,80%	37,80%
GRUPO B					
B1	Repouso Semanal Remunerado	17,87%	0,00%	17,87%	0,00%
B2	Feriados	3,95%	0,00%	3,95%	0,00%
B3	Auxílio – Enfermidade	0,86%	0,67%	0,86%	0,67%
B4	13º Salário	10,70%	8,33%	10,70%	8,33%
B5	Licença Paternidade	0,07%	0,06%	0,07%	0,06%
B6	Faltas Justificadas	0,71%	0,56%	0,71%	0,56%
B7	Dias de Chuvas	1,46%	0,00%	1,46%	0,00%
B8	Auxílio Acidente de Trabalho	0,11%	0,08%	0,11%	0,08%
B9	Férias Gozadas	14,04%	10,93%	14,04%	10,93%
B10	Salário Maternidade	0,03%	0,03%	0,03%	0,03%
B	T	49,80%	20,66%	49,80%	20,66%
GRUPO C					
C1	Aviso Prévio Indenizado	4,44%	3,46%	4,44%	3,46%
C2	Aviso Prévio Trabalhado	0,10%	0,08%	0,10%	0,08%
C3	Férias Indenizadas	0,00%	0,00%	0,00%	0,00%
C4	Depósito Rescisão Sem Justa Causa	3,94%	3,07%	3,94%	3,07%
C5	Indenização Adicional	0,37%	0,29%	0,37%	0,29%
C	T	8,85%	6,90%	8,85%	6,90%
GRUPO D					
D1	Reincidência de Grupo A sobre Grupo B	8,86%	3,68%	18,82%	7,81%
D2	Reincidência de Grupo A sobre Aviso Prévio Trabalhado e Reincidência do FGTS sobre Aviso Prévio Indenizado	0,37%	0,29%	0,39%	0,31%
D	T	9,23%	3,97%	19,21%	8,12%
TOTAL(A+B+C+D)		0,8568			