

OBSERVAÇÕES IMPORTANTES:

- 1- O FNDE DISPONIBILIZA ESTE PROJETO DE FUNDAÇÕES EM BLOCO SOBRE ESTACAS MOLDADAS NO LOCAL, SENDO CONSIDERADO UM SOLO HOMOGENEO, ACIMA DO NÍVEL DA ÁGUA E DEVERÁ SER RECALCULADO PARA AS CONDIÇÕES DO SOLO DO LOCAL; REDIMENSIONADO E ALTERANDO OS BLOCOS E ESTACAS E ADICIONANDO VIGAS DE TRAVAMENTO, SE NECESSÁRIO.
- 2- O DIMENSIONAMENTO DOS PERFIS METÁLICOS CONSIDEROU OS BLOCOS DE FUNDAÇÃO INDESLOCÁVEIS. PREFERENCIALMENTE, OPTAR POR UMA ANÁLISE COM INTEREAÇÃO SOLO ESTRUTURA (ISE) E REDIMENSIONAR OS PERFIS METÁLICOS, CASO NECESSÁRIO.
- 3- TANTO PARA A ACEITAÇÃO DESTE PROJETO DE FUNDAÇÃO QUANTO PARA A ELABORAÇÃO DE NOVO PROJETO, DEVERÁ SER EMITIDA ART DE ELABORAÇÃO DE PROJETO DE FUNDAÇÕES.
- 4- PARA O RECÁLCULO DAS FUNDAÇÕES, DISPONIBILIZAMOS AS CARGAS ATUANTES SOBRE O BLOCO NO MEMORIAL DESCRITIVO, CONFORME CONSIDERAÇÕES DO ITEM 2.
- 5- RECOMENDAMOS QUE SEJAM REALIZADOS OS ENSAIOS JULGADOS NECESSÁRIOS PARA A DETERMINAÇÃO DA RESISTÊNCIA DO SOLO E ANÁLISE DO PERFIL GEOTÉCNICO.

RESUMO MATERIAL				
PERFIL	MATERIAL	QTDE (m)	Peso Unitário (kg/m)	Peso Total (kg)
U200X50X3	A36	166,97	6,83	1140,4
U200X50X2,65	A36	172,41	6,06	1044,8
U200X50X2,25	A36	482,28	5,17	2493,4
L2"x3"/16"	A36	36,8	3,63	133,6
L40X2,65	A36	2016,97	1,61	3247,3
C125X50X17X2,65	A36	369,1	5,03	1856,6
C125X50X17X2,25	A36	780	4,31	3361,8
C125X50X17X2	A36	723,25	3,86	2791,7
BARRA RED. 19	A36	74,98	2,24	168,0
BARRA RED. 12,5	A36	333,96	0,99	330,6
TOTAL PERFIS				16568,2
CHAPAS				
ESPESSURA (mm)	MATERIAL	QTDE (m²)	Peso Unitário (kg/m²)	Peso Total (kg)
CH. 16	A36	1,89	125,6	237,4
TOTAL CHAPAS				237,4
TOTAL GERAL				16805,6

NOTAS

*Valida para todas as pranchas.

- 1 - Perfis de aço formados a frio com qualificação estrutural.
MATERIAIS:
- Perfil e Chapa (Material base): ASTM A36
- Material de adição (soldas): Eletrodos das séries E70XX e E60XX. Para os materiais utilizados e o procedimento de solda SMAW (Arco elétrico com eletrodo revestido), cumprem-se as condições de compatibilidade entre materiais exigidas pelo item 6.2.4 ABNT NBR 8800:2008.
OBS: NÃO DEVEM SER UTILIZADOS AÇOS SEM QUALIFICAÇÃO ESTRUTURAL EM NENHUMA HIPÓTESE.
- 2 - ESPECIFICAÇÃO NORMALIZADAS PARA AÇO ASTM A36:
 $f_y \geq 250$ MPa
 $f_u \geq 400$ MPa
- 3 - Ligações soldadas, utilizar eletrodos com especificação E60XX ou E70XX.
Quando não especificado nos detalhes:
Altura do filete de solda = espessura da chapa mais fina
Comprimento do filete de solda = em todo o contorno de contato.
- 4 - Cotas em centímetros, níveis em metros, salvo indicado.
- 5 - Todas as medidas devem ser conferidas no local antes da fabricação.
- 6 - As listas de materiais são um resumo geral, sem consideração de perdas, devendo ser complementada conforme necessidades de fabricação, as quais dependem do fornecedor.
- 7 - Caso seja necessário, deverá ser executado travamento e/ou contraventamento da estrutura durante a fase de montagem.
- 8 - Todos os elementos de aço deverão receber pintura de fundo em PRIMER EPOXI, e posteriormente pintura de acabamento conforme indicado no projeto de arquitetura.
- 9 - Todos os elementos indicados nesse projeto são de execução obrigatória, tais como mãos-francesas, tirantes/correntes, etc. A inexecução/alteração de qualquer item especificado em projeto exime o autor do projeto da responsabilidade decorrente dessas alterações.

CONTROLE DE REVISÕES

Nº	DATA	DESCRIÇÃO

FNDE Fundo Nacional de Desenvolvimento da Educação

MINISTÉRIO DA EDUCAÇÃO

PROJETO PADRÃO - FNDE

PROPRIETÁRIO: _____

ENDEREÇO: _____

MUNICÍPIO - UF: _____

PROPRIETÁRIO _____

RESP. TÉCNICO _____ CREA _____

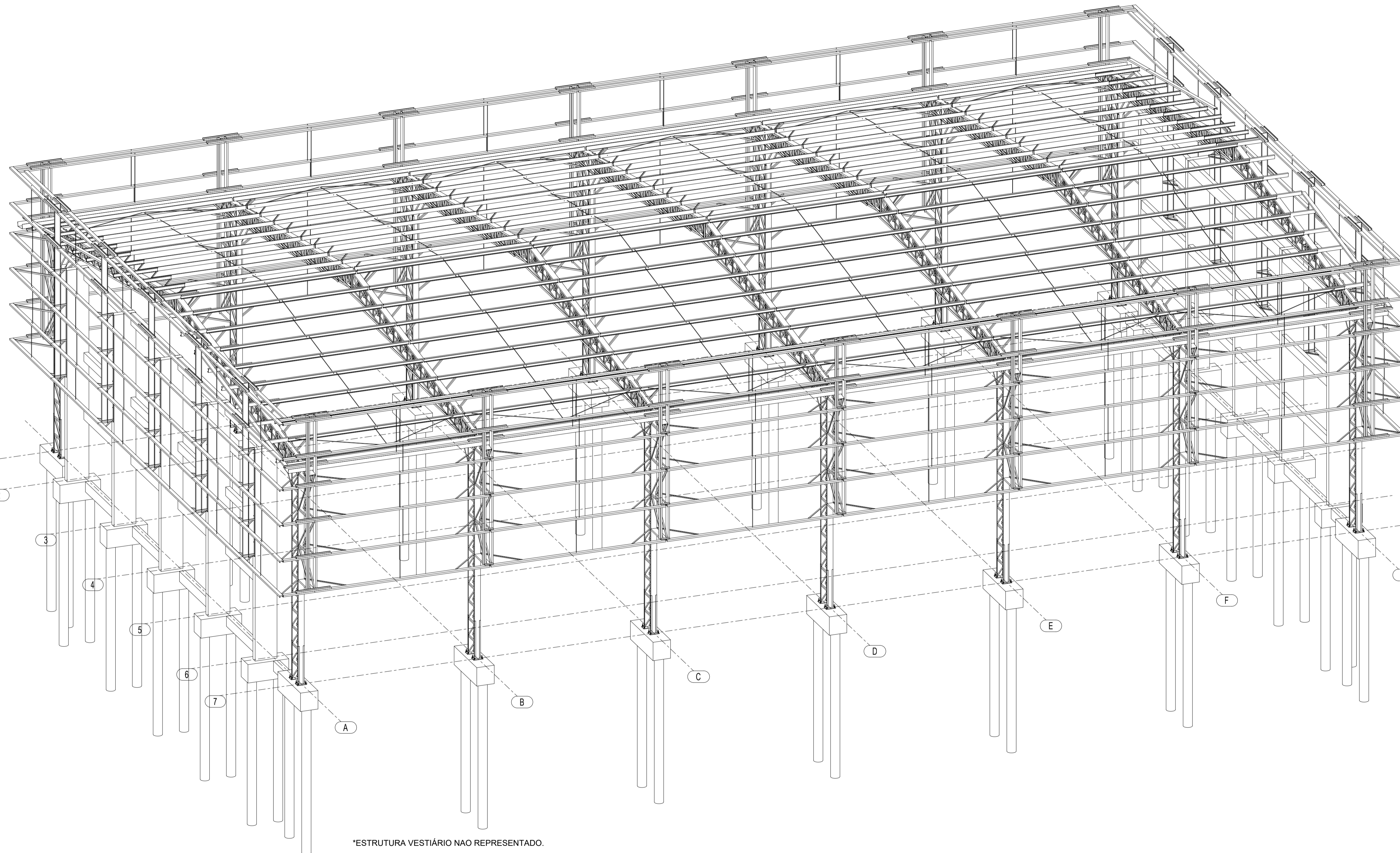
AUTOR DO PROJETO: Eng. Civil Alexandre Rodrigues de Lima CREA 22.1520-DF

DILFO	CREA
	RA

OBSERVAÇÕES:

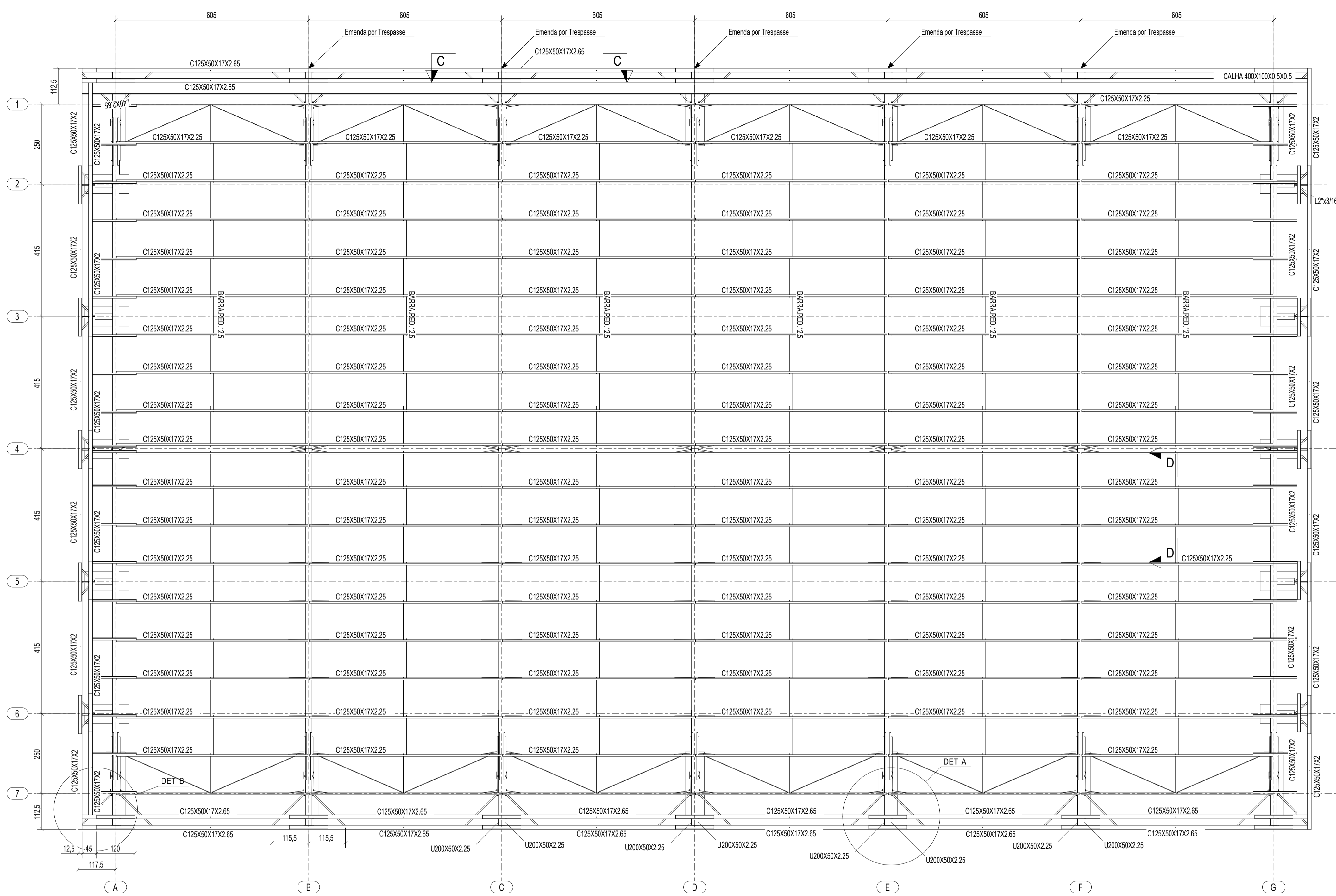
QUADRA COBERTA ABERTA 35m/s
PROJETO DE ESTRUTURA

COORDENAÇÃO CGEST - Coordenação Geral de Infraestrutura Educacional	PERSPECTIVA 3D ESTRUTURA RESUMO DE MATERIAIS		SMT
	REVISÃO R00	ESCALA 1/75 DATA EMISSÃO JANEIRO/2021	
FORMATO (841X594)			

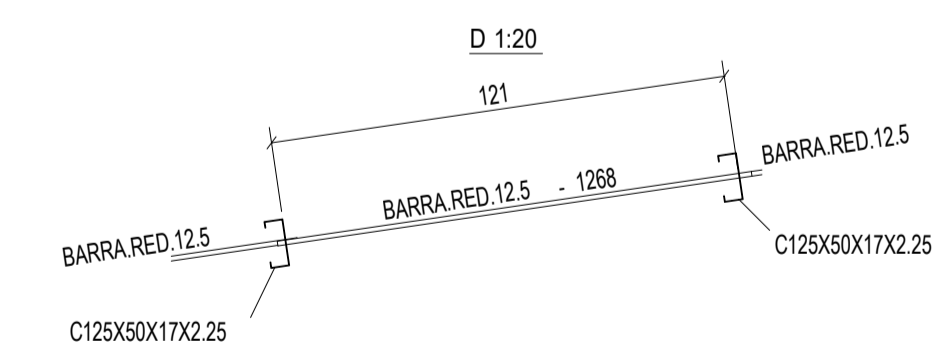


1 PERSPECTIVA DA ESTRUTURA
ESCALA 1/75

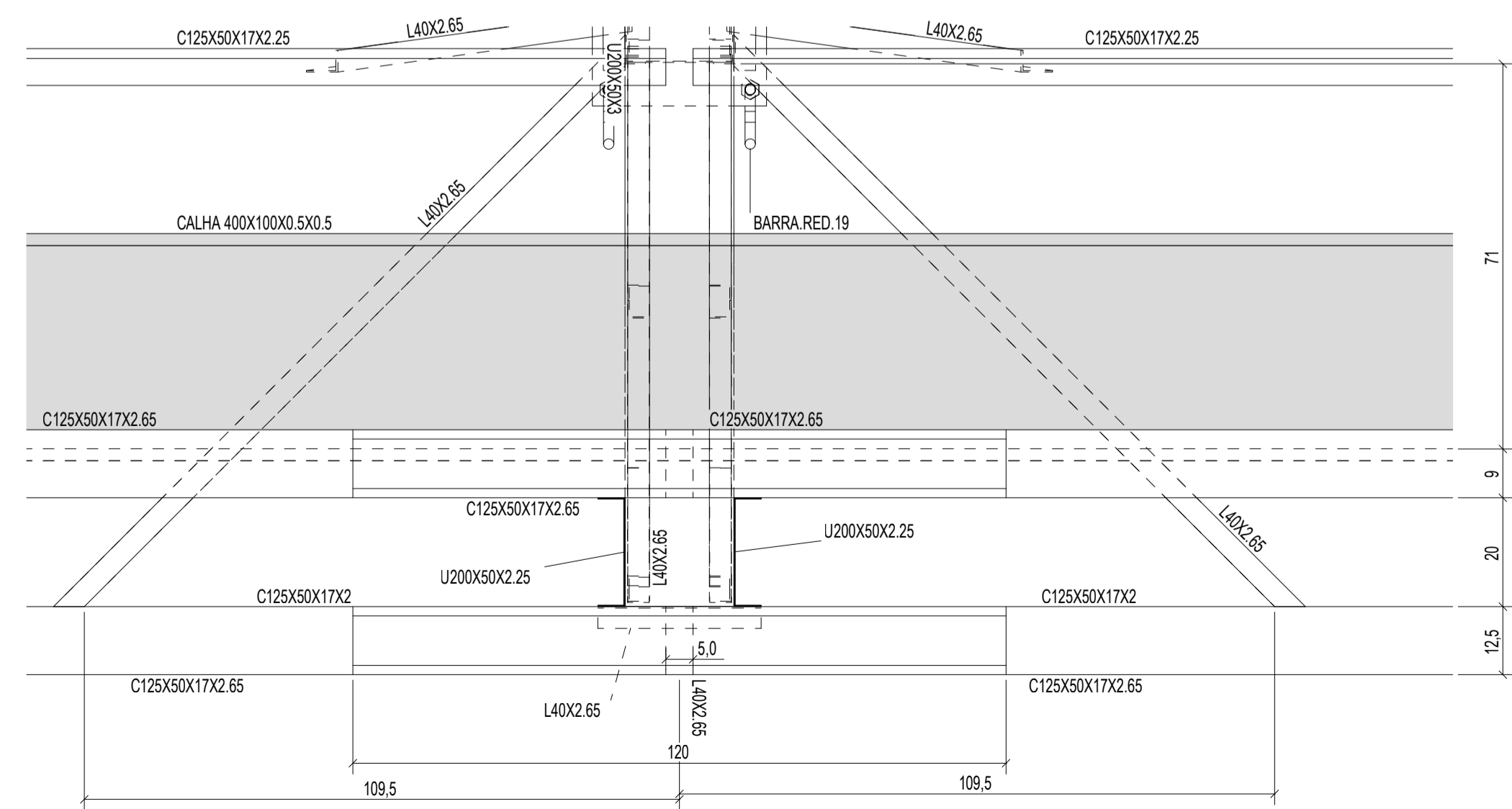
*ESTRUTURA VESTIÁRIO NÃO REPRESENTADO.



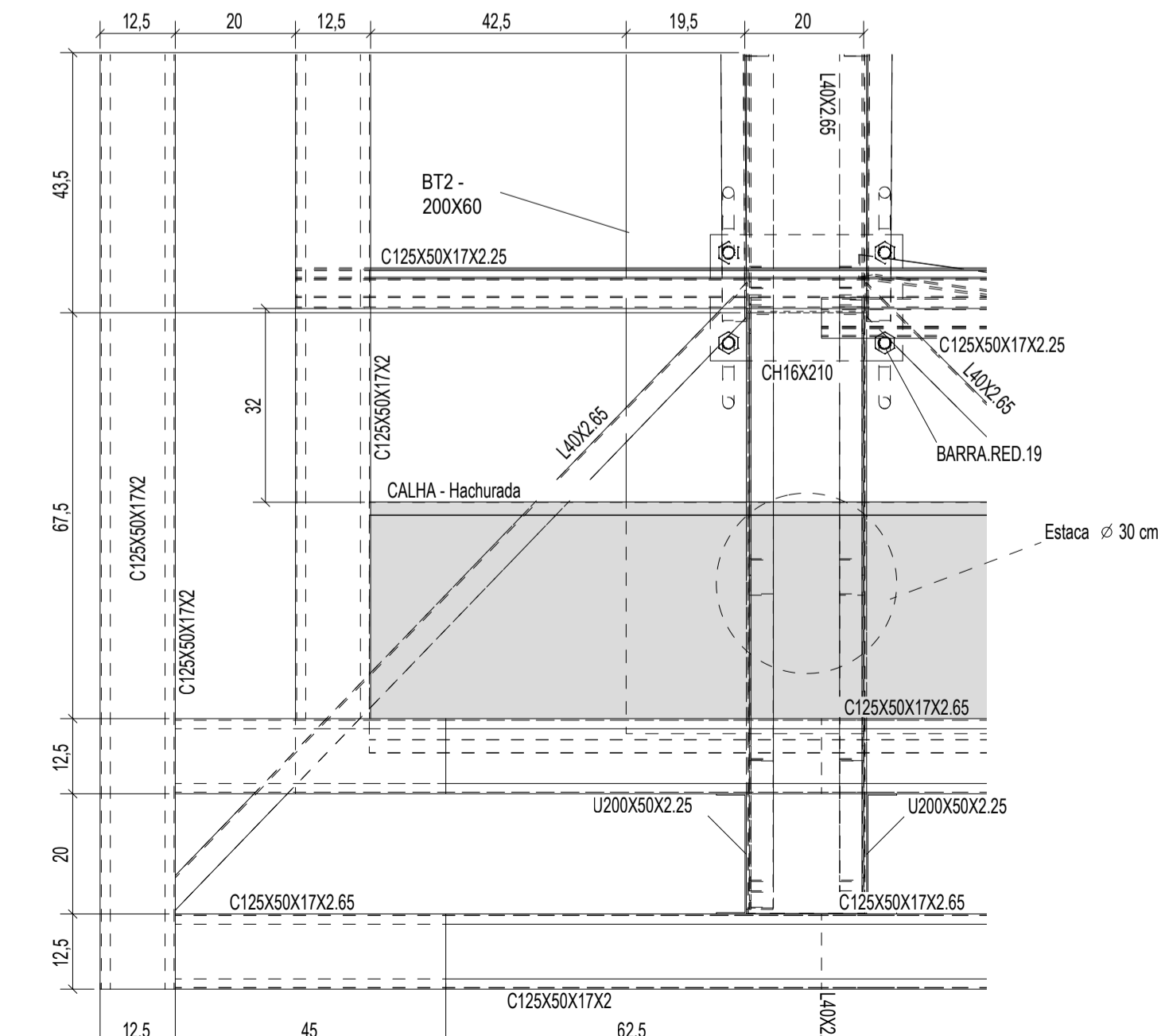
1 PLANTA DA COBERTURA
ESCALA 1/75



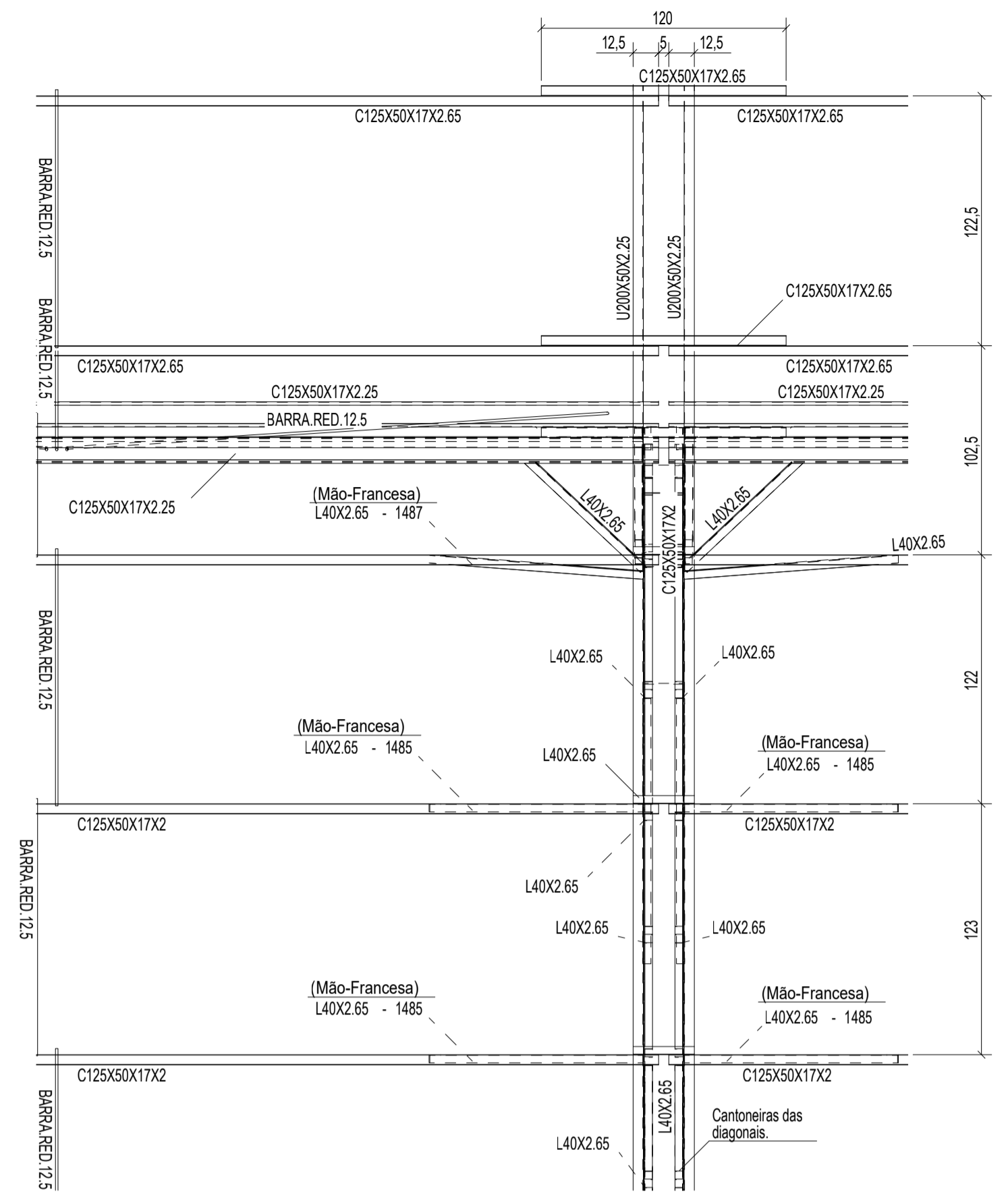
2 CORTE DD
ESCALA 1/20



3 DETALHE A
ESCALA 1/10




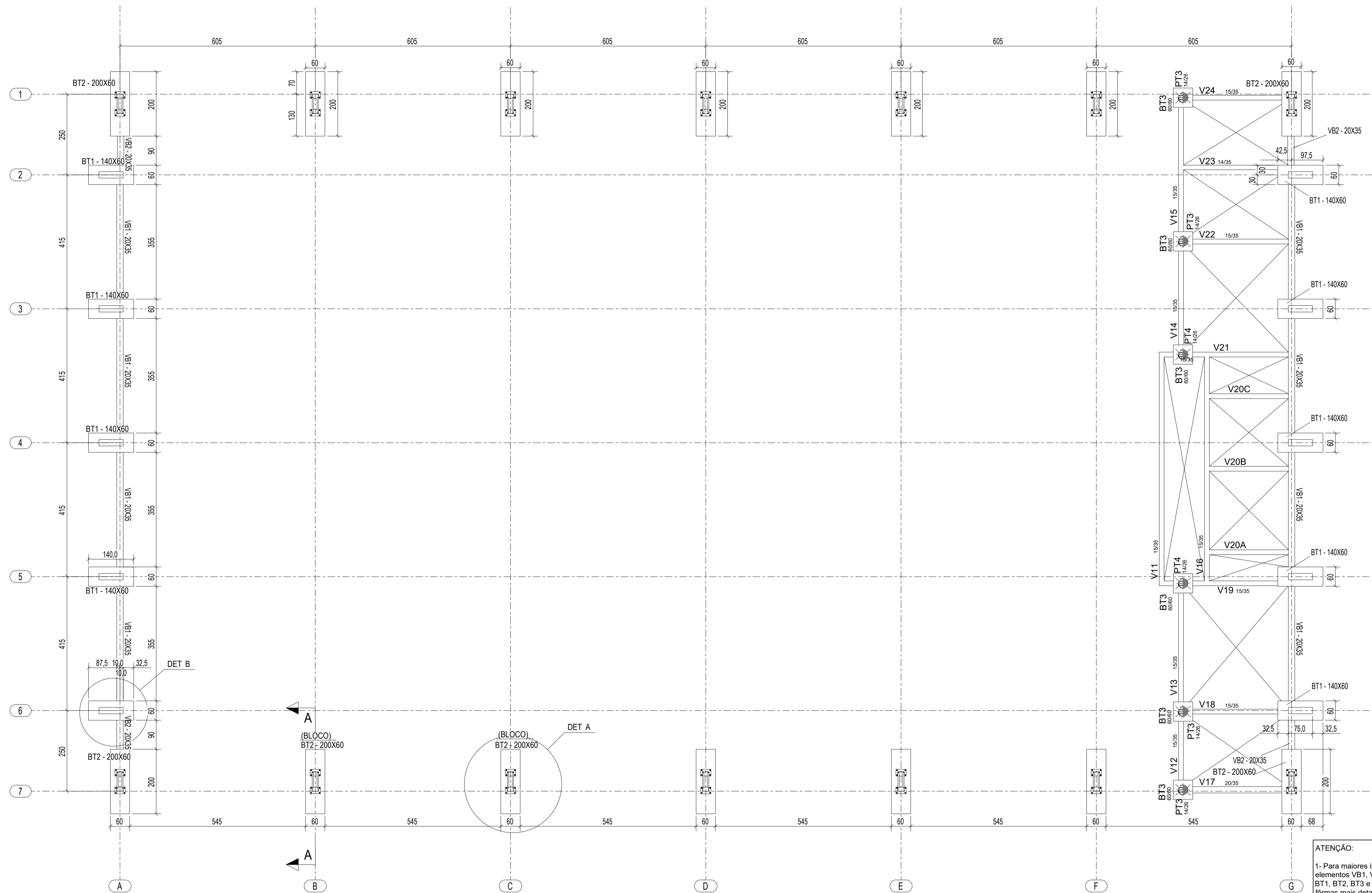
4 DETALHE B
ESCALA 1/10



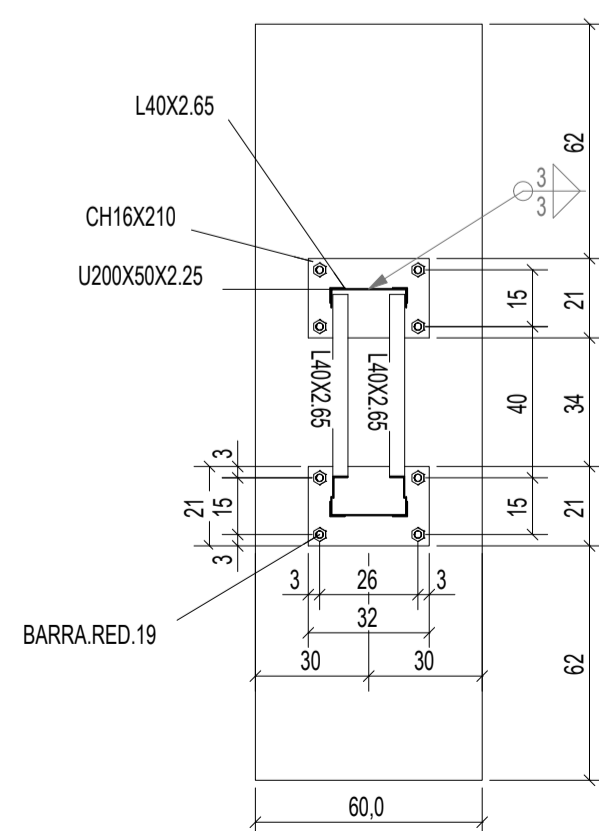
5 CORTE CC
ESCALA 1/25

CONTROLE DE REVISÕES

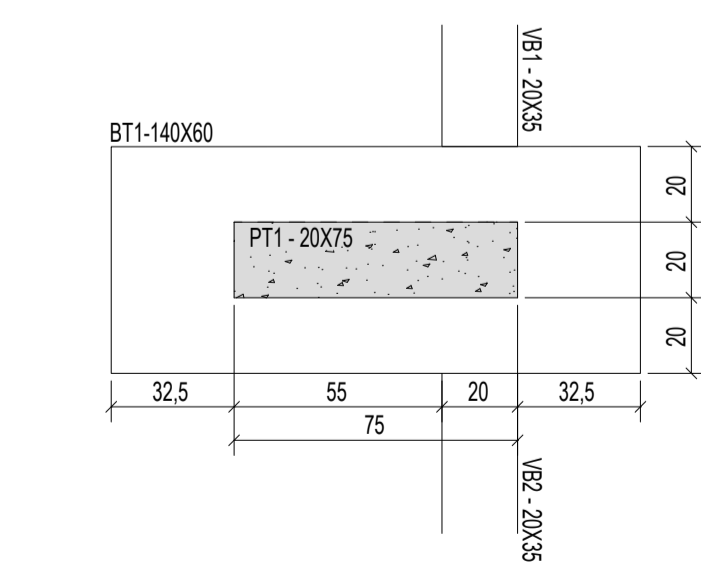
Nº	DATA	DESCRIÇÃO
 MINISTÉRIO DA EDUCAÇÃO		
PROJETO PADRÃO - FNDE		
PROPRIETÁRIO: _____		
ENDEREÇO: _____		
MUNICÍPIO - UF: _____		
PROPRIETÁRIO _____		
RESP. TÉCNICO _____		CREA _____
AUTOR DO PROJETO: Eng. Civil Alexandre Rodrigues de Lima CREA 22.152/D-DF		
DILFO _____	CREA _____	
RA _____		
OBSERVAÇÕES: _____		
QUADRA COBERTA ABERTA 35m/s		
PROJETO DE ESTRUTURA		
COORDENAÇÃO CGEST - Coordenação Geral de Infraestrutura Educativa		SMT
REVISÃO R00	ESCALA INDICADA DATA EMISSÃO JANEIRO/2021	PRANCHA 02/14
FORMATO (841X594)		



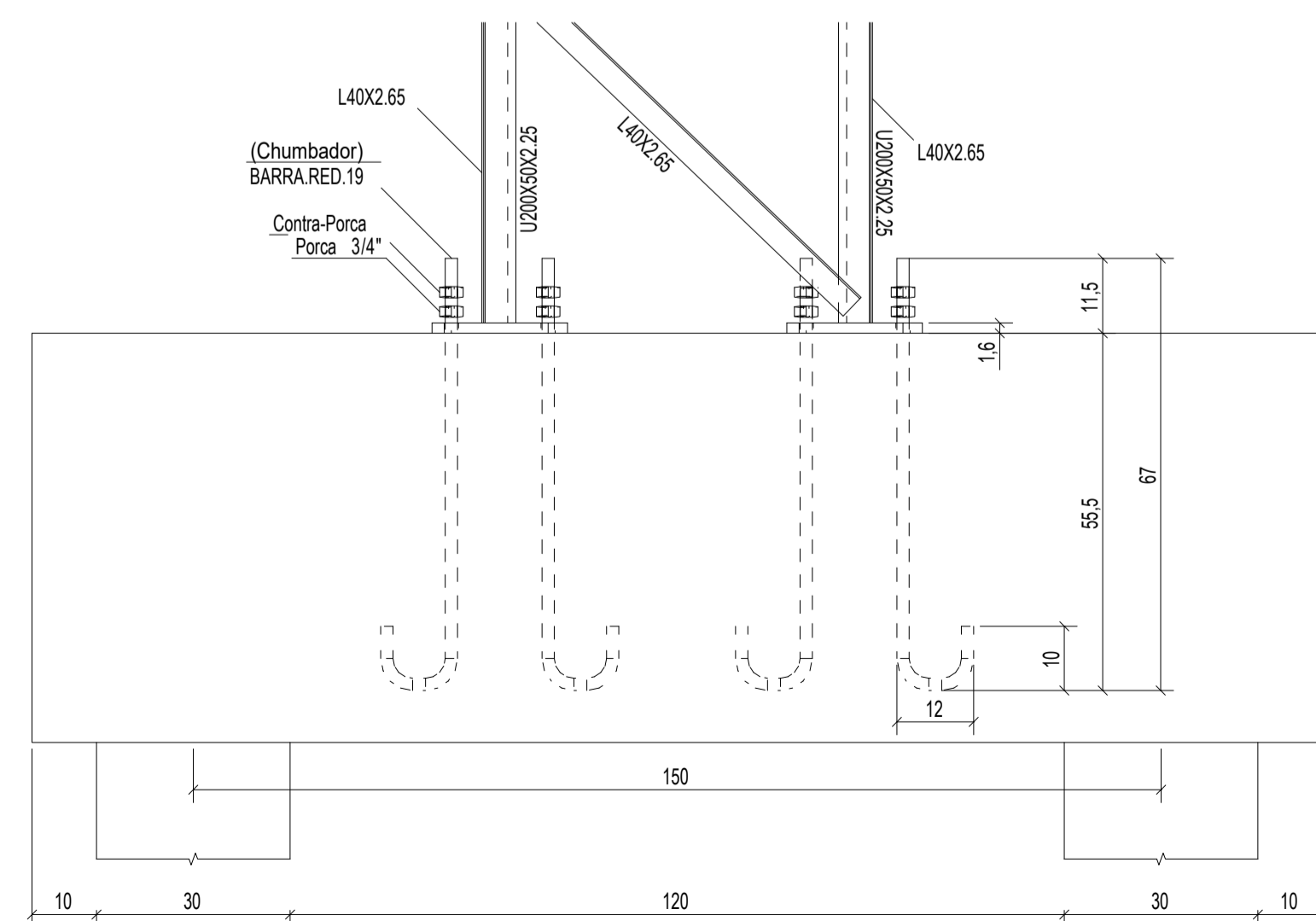
1 PLANTA DA FUNDAÇÃO
ESCALA 1/75



2 DETALHE A
ESCALA 1/20



3 DETALHE B
ESCALA 1/20



4 CORTE AA
ESCALA 1/10

ATENÇÃO:
1- Para maiores instruções quanto aos elementos VB1, VB2, PT1, PT2, V12 a V24, BT1, BT2, BT3 e outros elementos, além de formas mais detalhadas, consultar os projetos de estrutura de concreto armado, folhas 07,08, 09 e 14.

INSTRUÇÕES PARA EXECUÇÃO DOS ELEMENTOS DE CONCRETO.

DIÂMETRO DE PINOS DE DOBRA, COMPRIMENTO DE GANCOS E TRASPASSES

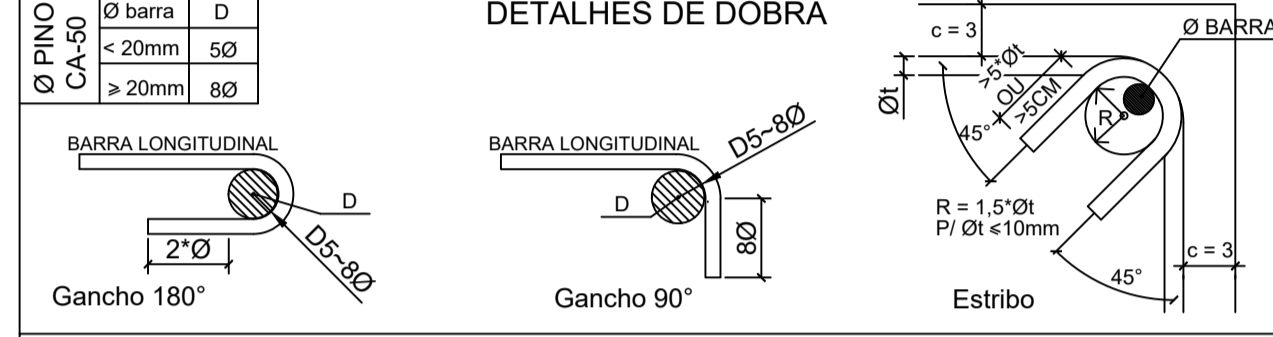
ØBARRA	ØPINO	COMPRIMENTO DO GANCHO		ESTRIBO	DIÂMETRO PINO CA-50	COMPRIMENTO DE TRASPASSE								
		180°	90°			BOA ADERÊNCIA				MÁ ADERÊNCIA				
						fck	fck	fck	fck	fck	fck	fck	fck	
6,3	3,15	5	8,8	7,4	3,15	1,9	27	24	21	19	39	34	30	27
8	4	6,3	11,1	8	4	2,4	35	30	27	24	49	43	38	35
10	5	7,9	13,9	8,8	5	3	43	37	33	30	61	53	47	43
12,5	6,25	9,9	17,4	13,6	6,25	6,3	54	47	42	38	77	67	59	54
16	8	12,6	22,2	17,4	8	8	69	60	53	48	98	85	75	69
20	10	16	29,6	22,2	10	10	88	74	66	60	122	106	94	86
25	12,5	20	37,0	28,8	12,5	12,5	108	93	83	75	153	133	118	108

OBSERVAÇÕES:
1. NÃO SE DEVE TRASPASSAR MAIS DE 50% DAS ARMADURAS NA MESMA SEÇÃO TRANSVERSAL, QUANDO NECESSÁRIO MUITAS EMENDAS, DEVE-SE ALTERNAR O POSICIONAMENTO DAS BARRAS.
2. NESSE PROJETO NÃO É UTILIZADO TRASPASSE PARA BARRAS LISAS (CA-60) E A INDICAÇÃO DA TABELA ACIMA APENAS É VÁLIDA PARA AÇO CA-50 (NERVURADO).
3. OS ARRANQUES E ESPERAS DE BLOCOS, PILARES E VIGAS DEVE SER EXECUTADA POR TRASPASSE, NÃO SE UTILIZA NESSE PROJETO LUVA OU SOLDA.

COBRIMENTOS

EM LAJES	c = 2,5cm	EM PILARES	c = 3,0cm	EM BLOCOS	c = 4,5cm
EM VIGAS	c = 3,0cm	EM SAPATAS	c = 4,5cm	EM ELEMENTOS EM CONTATO O SOLO	c = 4,5cm

ESPECIFICAÇÕES
FCR BLOCOS/SAPATAS/PILARES/VIGAS/LAJES = 25 MPa | FCR ESTACAS ESCAVADAS = 25 MPa
TAMANHO MÁXIMO AGREGADO = 19 mm | MÓDULO ELASTICIDADE CONCRETO FCK25 = 24150000n/m²



- NOTAS:**
1. MEDIDAS EM CENTÍMETROS, NÍVEIS EM METROS. MEDIDAS PREVALECEM SOBRE O DESENHO.
 2. CONFERIR TODAS AS MEDIDAS NO LOCAL ANTES DE EXECUTAR A OBRA. PROCEDER AOS AJUSTES DE NÍVEIS E GABARITAR CORRETAMENTE A OBRA, SENDO ETAPA DE RESPONSABILIDADE EXCLUSIVA DO EXECUTOR.
 3. UTILIZAR CONCRETO CONFORME ESPECIFICADO ACIMA, SENDO DE RESPONSABILIDADE DO FORNECEDOR GARANTIR SUA RESISTÊNCIA E O MÓDULO DE ELASTICIDADE EM FUNÇÃO FCK CONFORME NBR 6118.
 4. UTILIZADOR ESPAÇADORES DE PVC OU OUTROS METODOS EFICIENTES PARA GARANTIR O COBRIMENTO ESPECIFICADO. NO CASO DE ESPAÇAMENTO COM TRELIÇAS AS MESMAS SERÃO INDICADAS EM PROJETO.
 5. DEVERÁ SER AJUSTADO O DIMENSIONAMENTO GEOTÉCNICO DE FUNDAÇÃO CONFORME DADOS DE ENSAIOS A SEREM EXECUTADAS NO LOCAL.
 6. USAR TRASPASSE CONFORME TABELA APRESENTADA EM PELO MENOS UMA DAS PRANCHAS DO PROJETO.
 7. DE RESPONSABILIDADE DO EXECUTOR AVALIAR NECESSIDADE ADITIVOS IMPERMEABILIZANTES E FUNGICIDAS.
 8. O CONCRETO DEVERÁ SER VIBRADO ADEQUADAMENTE, SEM DESAGREGA-LO.
 9. PROBLEMAS DECORRENTES DE MÁ EXECUÇÃO DA OBRA, TAIS COMO BICHEIRAS NO CONCRETO, AUSÊNCIA DE COBRIMENTO MÍNIMO, CURA INEFICIENTE, E OUTRAS, SÃO DE RESPONSABILIDADE EXECUTOR.
 10. QUALQUER ALTERAÇÃO NÃO APRESENTADA EM PROJETO REVISADO PELO AUTO DO PROJETO, ISENTA O MESMO DE QUALQUER RESPONSABILIDADE DECORRENTE DESSAS ALTERAÇÕES.
 11. CABERÁ AO EXECUTOR REALIZAR OS ENSAIOS PARA A CONFIRMAÇÃO DA RESISTÊNCIA DO CONCRETO, NÃO TENDO O AUTOR QUALQUER RESPONSABILIDADE POR MATERIAL INEFICIENTE.

CONTROLE DE REVISÕES

Nº	DATA	DESCRIÇÃO

FNDE Fundo Nacional de Desenvolvimento da Educação | **MINISTÉRIO DA EDUCAÇÃO**

PROJETO PADRÃO - FNDE

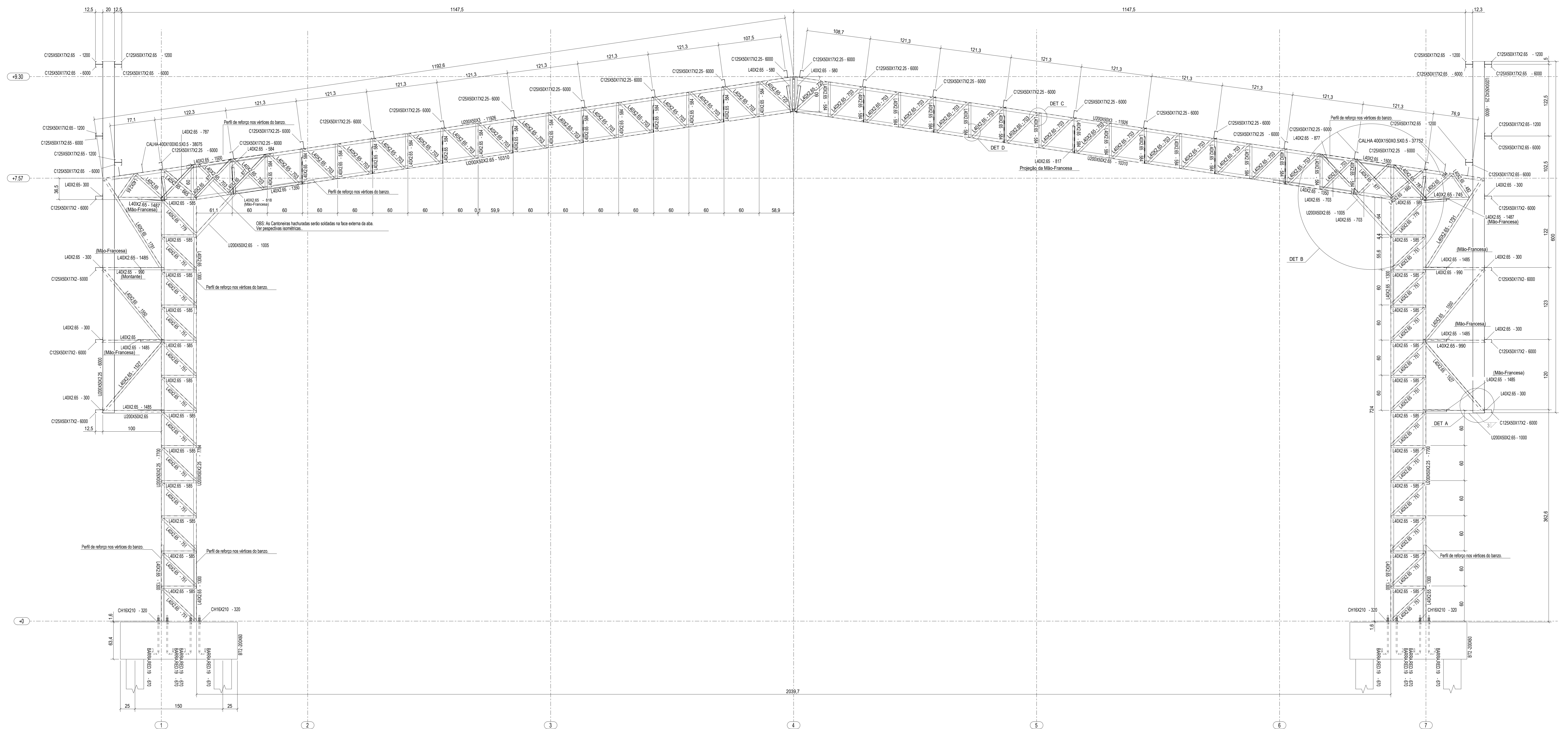
PROPRIETÁRIO: _____
 ENDEREÇO: _____
 MUNICÍPIO - UF: _____
 PROPRIETÁRIO: _____
 RESP. TÉCNICO: _____ CREA _____
 AUTOR DO PROJETO: Eng. Civil Alexandre Rodrigues de Lima CREA 22.1520-DF

D/LFO	CREA
	RA

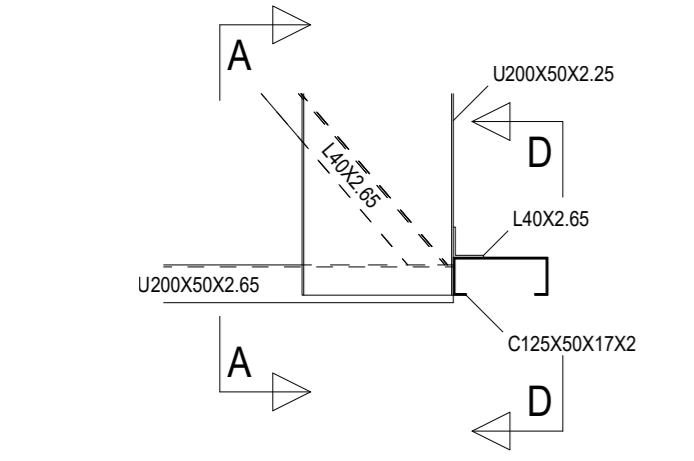
OBSERVAÇÕES:

QUADRA COBERTA ABERTA 35m/s
PROJETO DE ESTRUTURA

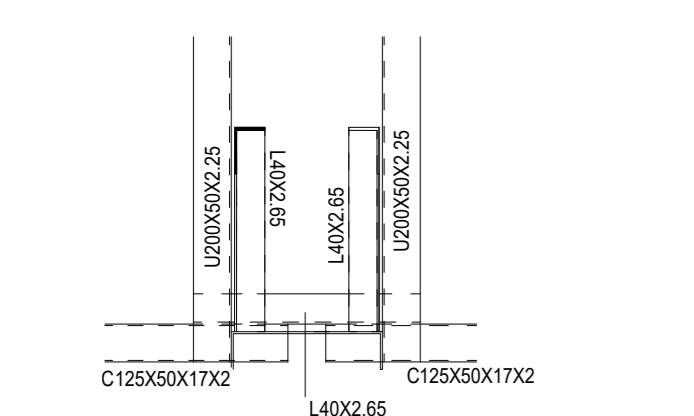
COORDENAÇÃO CGEST - Coordenação Geral de Infraestrutura Educacional	PLANTA DA FUNDAÇÃO CORTES DETALHES	SMT
REVISÃO R00	ESCALA INDICADA DATA EMISSÃO JANEIRO/2021	PRANCHA 03/14
FORMATO (841X594)		



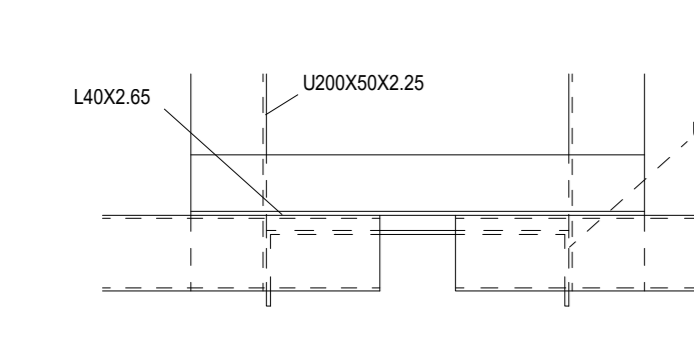
1 ELEVÇÃO DO EIXO B = EIXO C = EIXO D = EIXO E = EIXO F
ESCALA 1/25



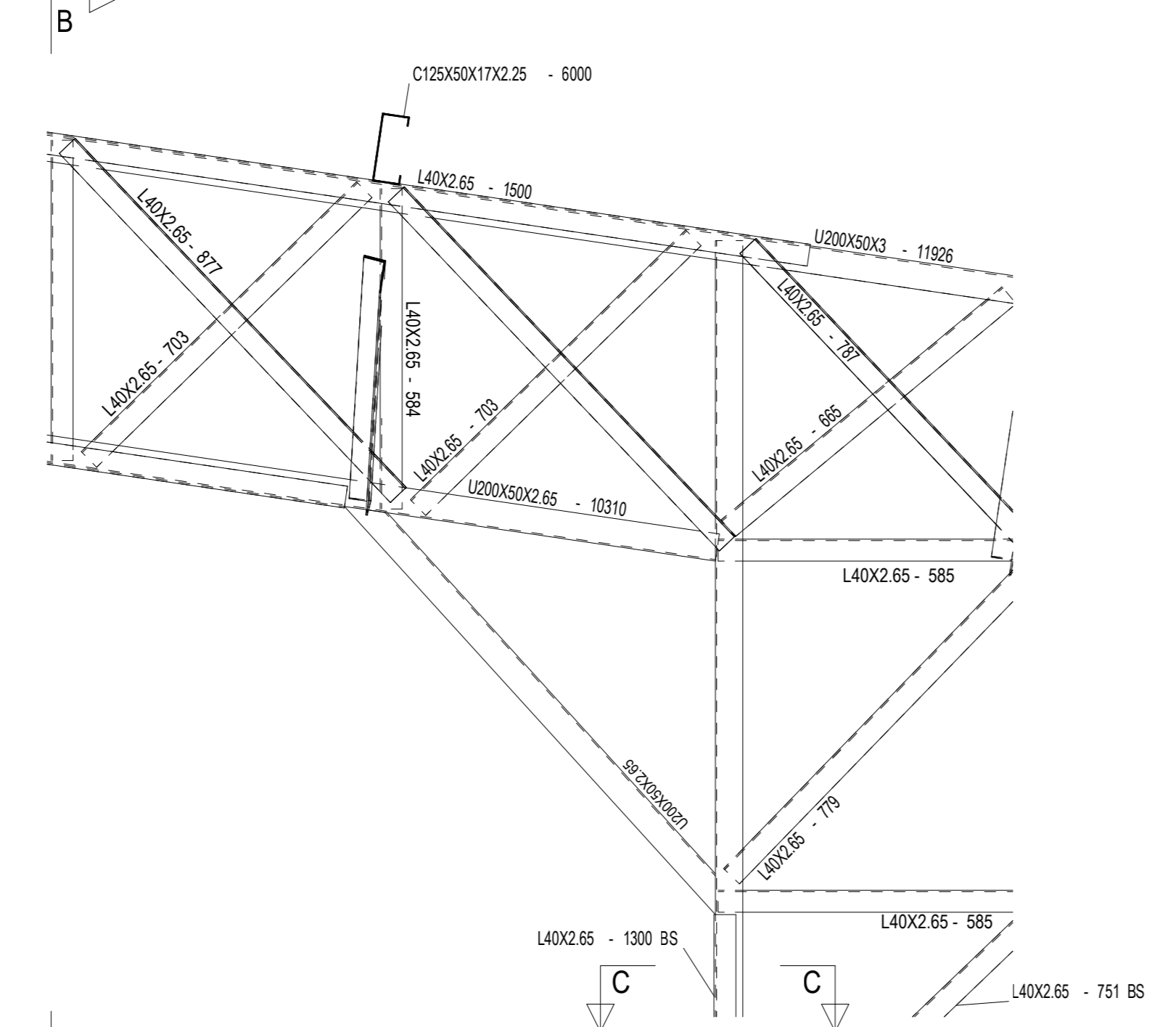
2 DETALHE A
ESCALA 1/10



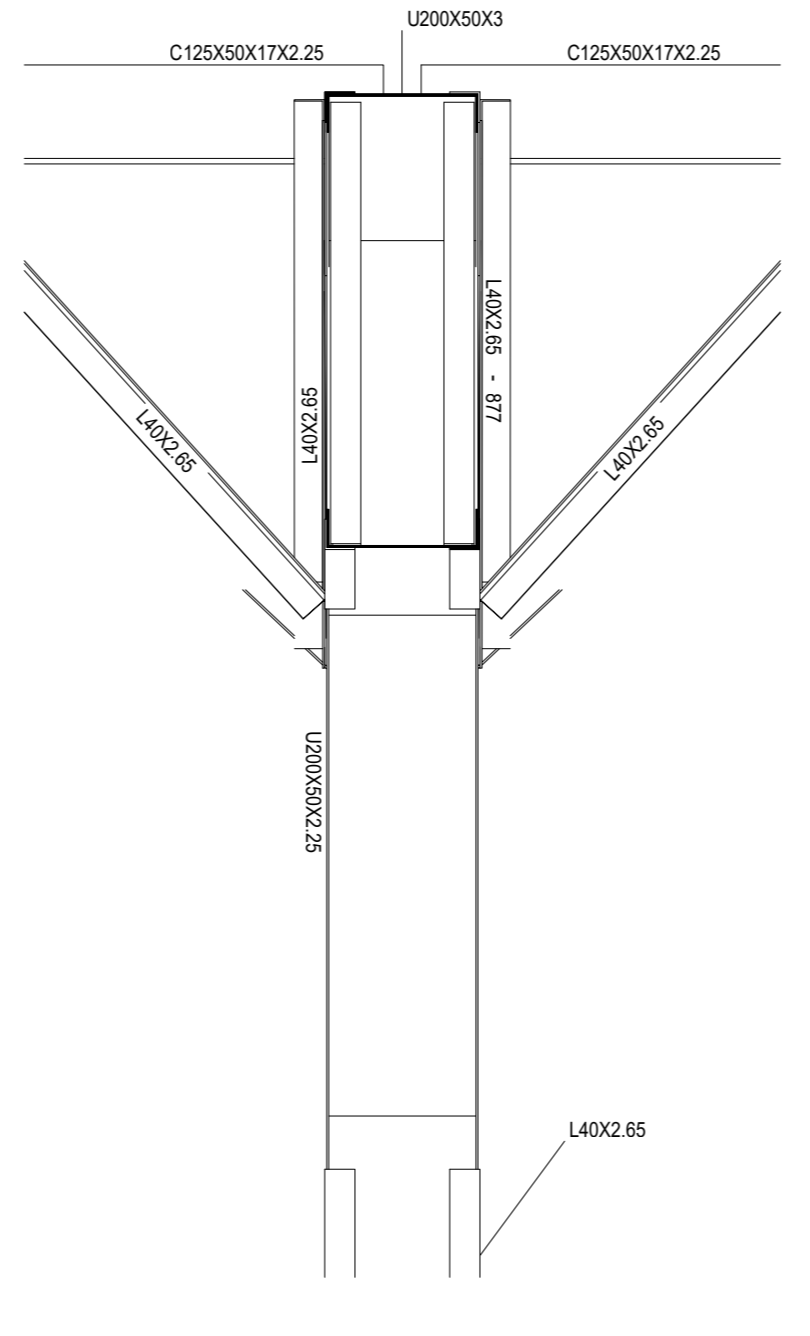
3 CORTE AA
ESCALA 1/10



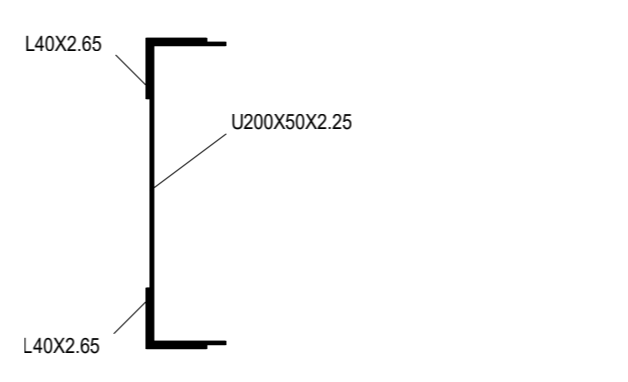
4 CORTE DD
ESCALA 1/10



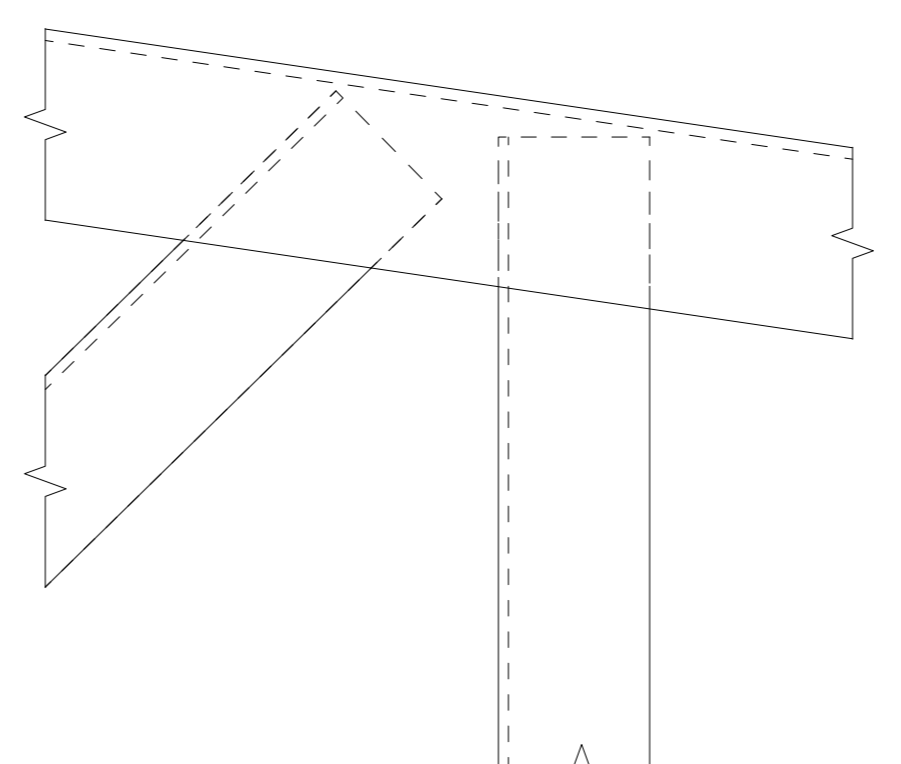
5 DETALHE B
ESCALA 1/10



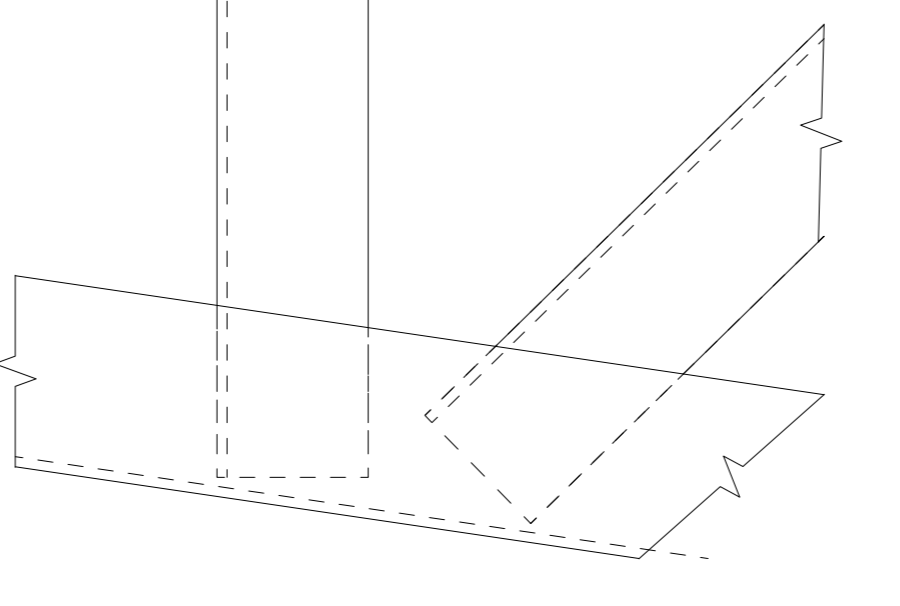
6 CORTE BB
ESCALA 1/10



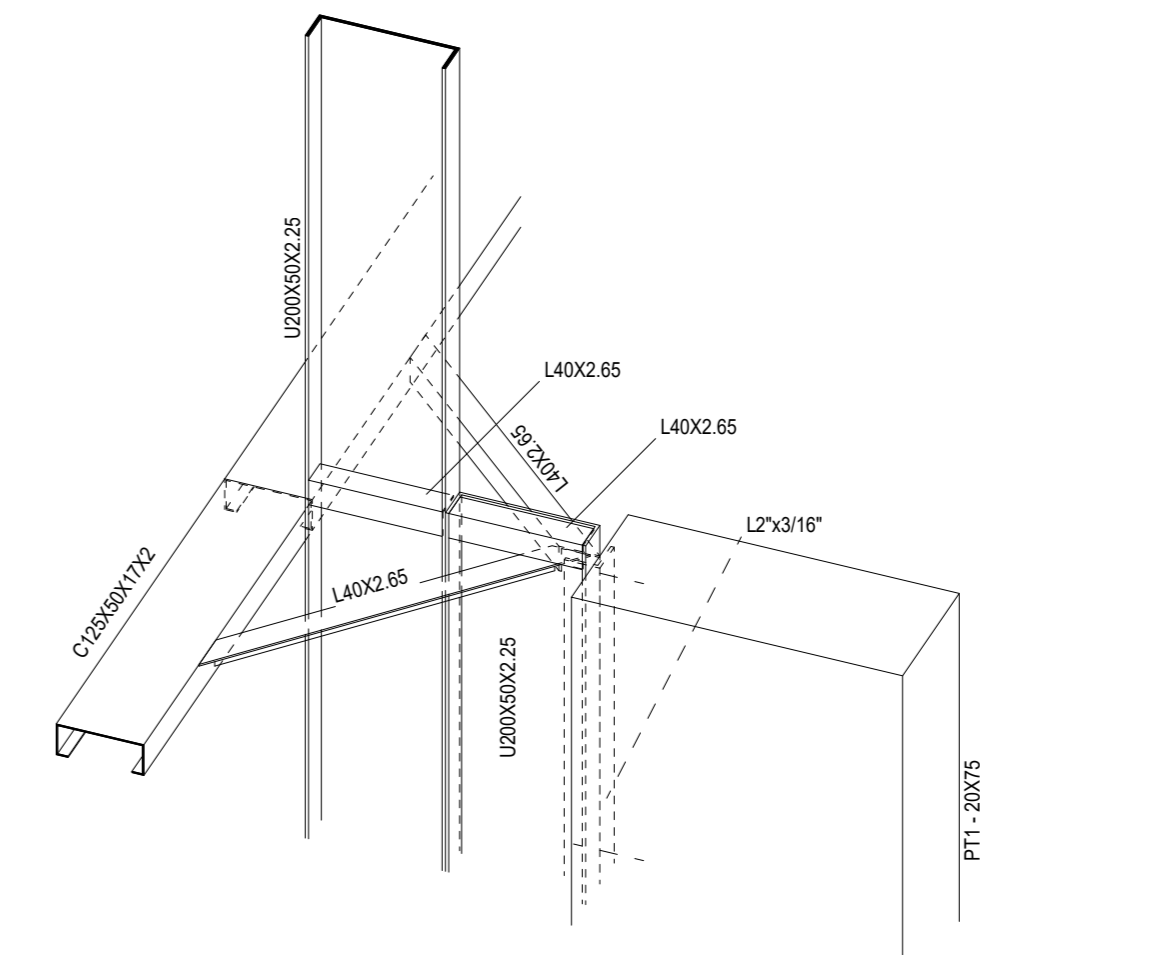
7 CORTE CC
ESCALA 1/5



8 DETALHE C
ESCALA 1/2

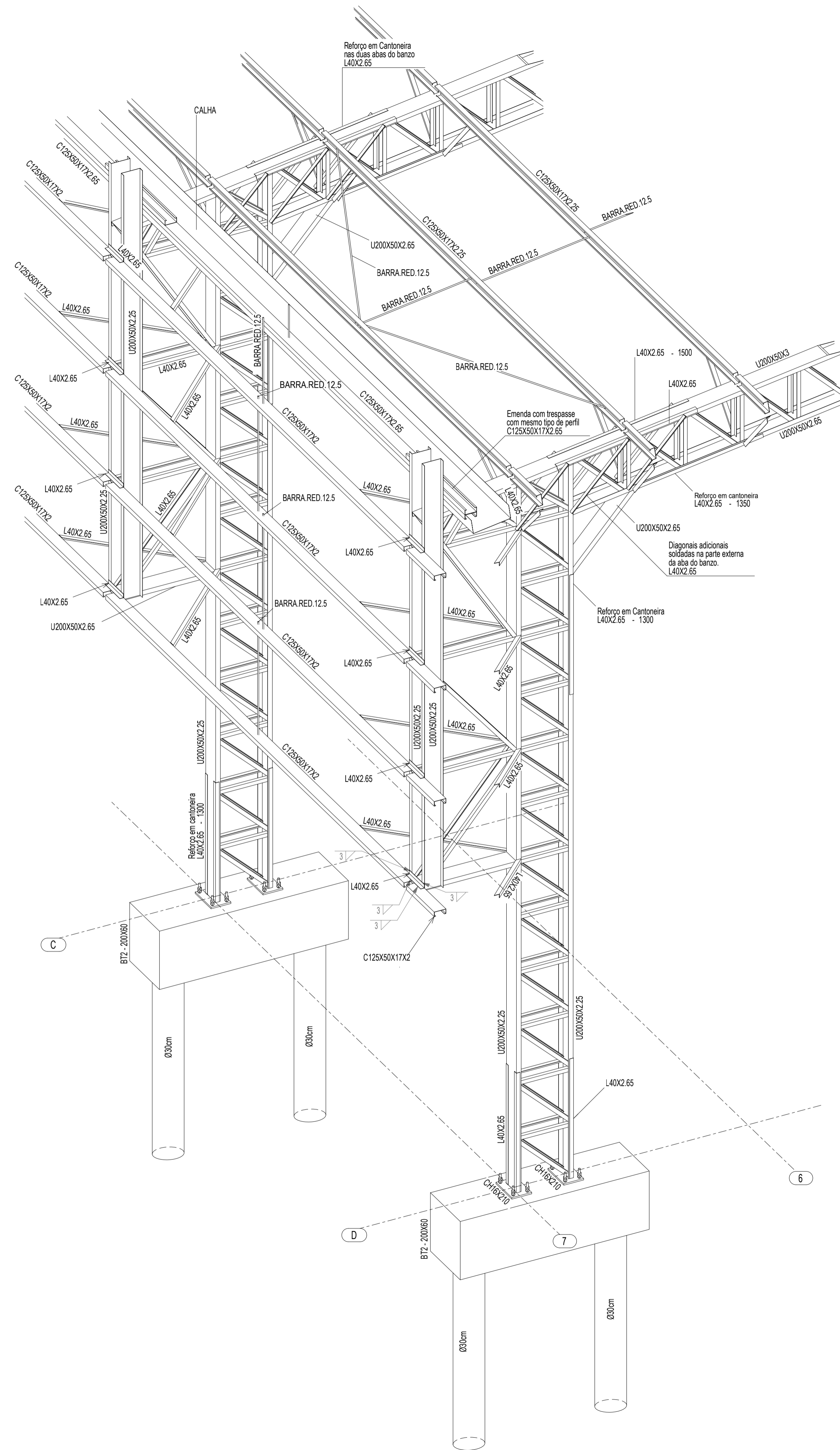


9 DETALHE D
ESCALA 1/2

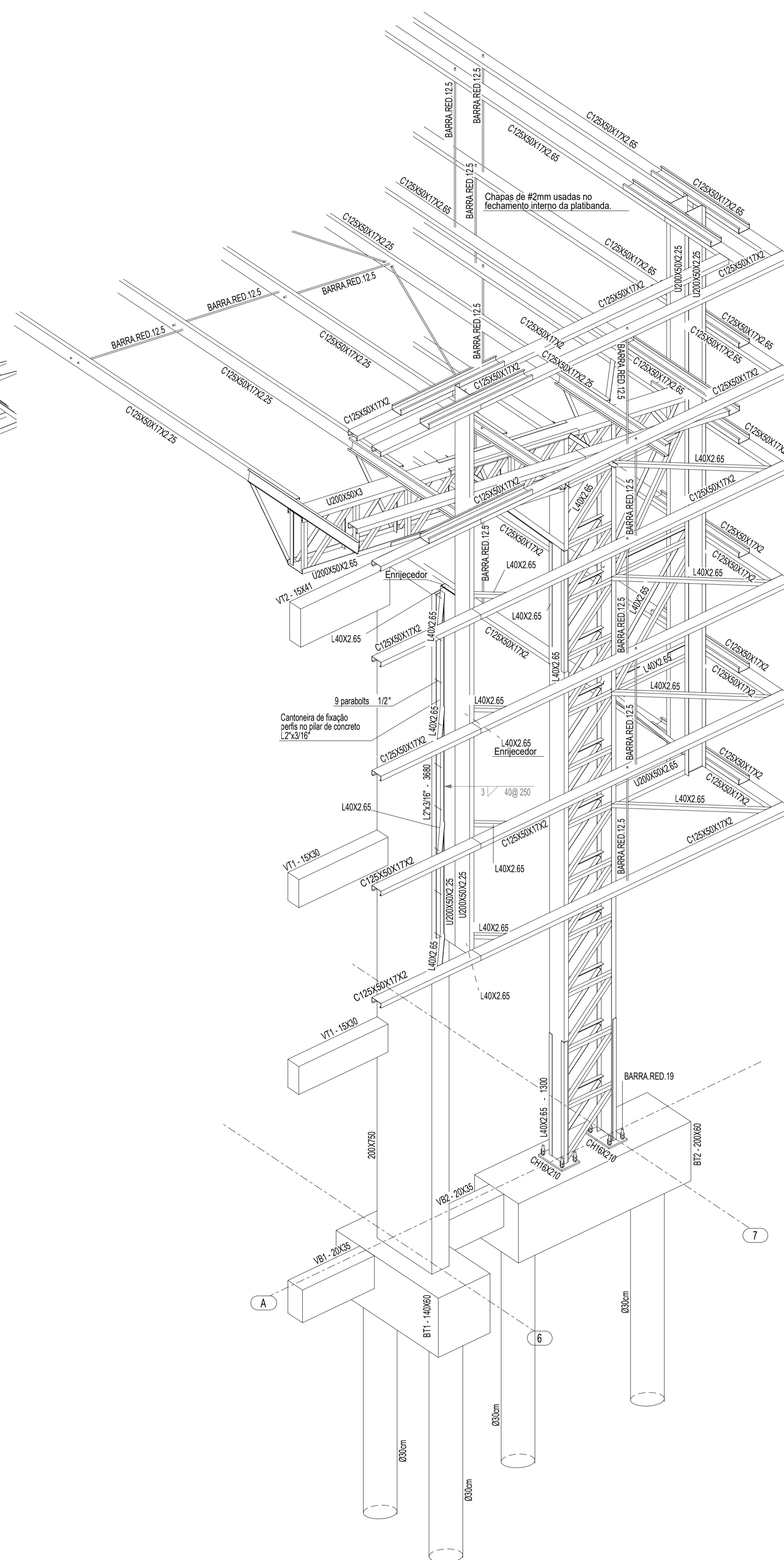


10 DETALHE 3D LIGAÇÃO PERFIS DE AÇO C/ PILARES
ESCALA 1/10

CONTROLE DE REVISÕES		MINISTÉRIO DA EDUCAÇÃO	
NP	DATA	DESCRIÇÃO	
		FNDE <small>Fundo Nacional de Desenvolvimento da Educação</small>	
PROJETO PADRÃO - FNDE			
PROPRIETÁRIO:			
ENDEREÇO:			
MUNICÍPIO - UF:			
PROPRIETÁRIO:			
RESP. TÉCNICO: CREA			
AUTOR DO PROJETO: Eng. Civil Alexandre Rodrigues de Lima CREA 22.1530-D7			
DLFO		CREA	
		RA	
OBSERVAÇÕES:			
QUADRA COBERTA ABERTA 35m/s			
PROJETO DE ESTRUTURA			
COORDENAÇÃO	ELEVÇÃO EIXOS B a F		SMT
CGEST - Coordenação Geral de Infraestrutura Educacional	CORTES E DETALHES		
REVISÃO	ESCALA	INDICAÇÃO	PRANCHAS
PROJ	1/25	JAN/2021	04/14
FORMATO (118x841)			



1 PERSPECTIVA DO EIXO 7C à 7D
ESCALA 1/25



2 PERSPECTIVA DO EIXO 6A à 7A
ESCALA 1/25

CONTROLE DE REVISÕES

Nº	DATA	DESCRIÇÃO



MINISTÉRIO DA EDUCAÇÃO

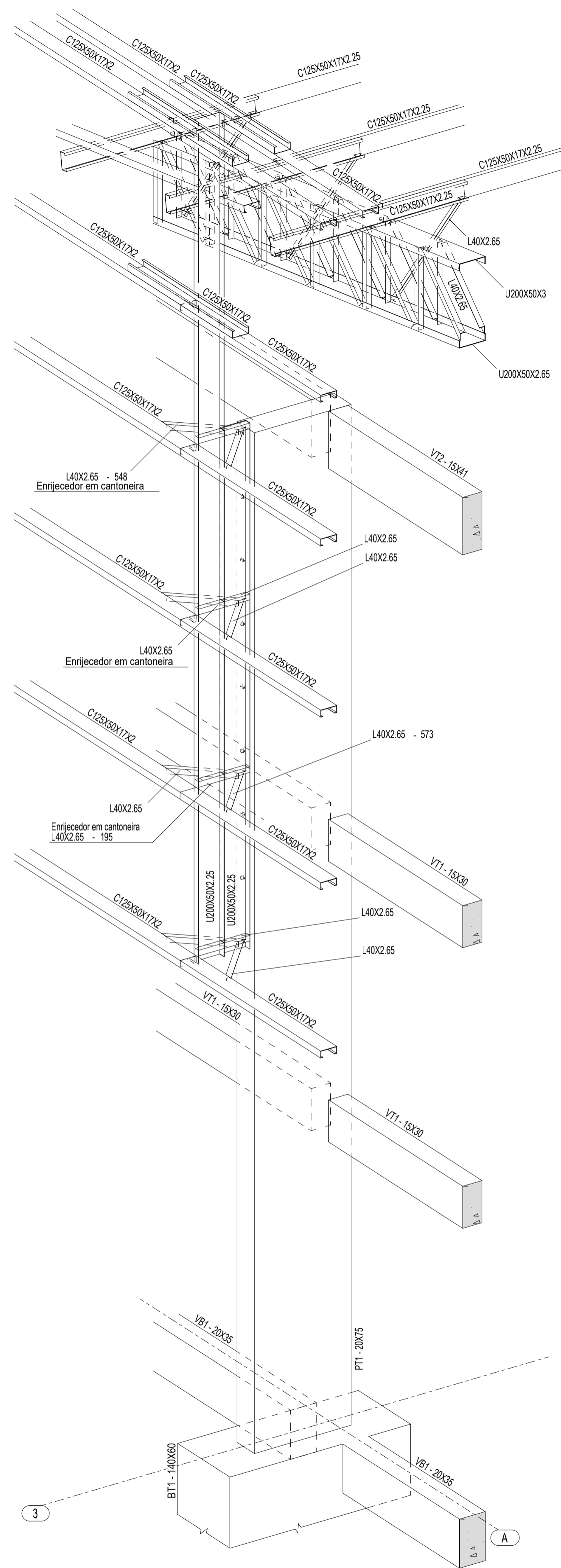
PROJETO PADRÃO - FNDE

PROPRIETÁRIO :	
ENDEREÇO:	
MUNICÍPIO - UF:	
PROPRIETÁRIO	
RESP. TÉCNICO	CREA
AUTOR DO PROJETO:	Eng. Civil Alexandre Rodrigues de Lima CREA 22.152/D-DF

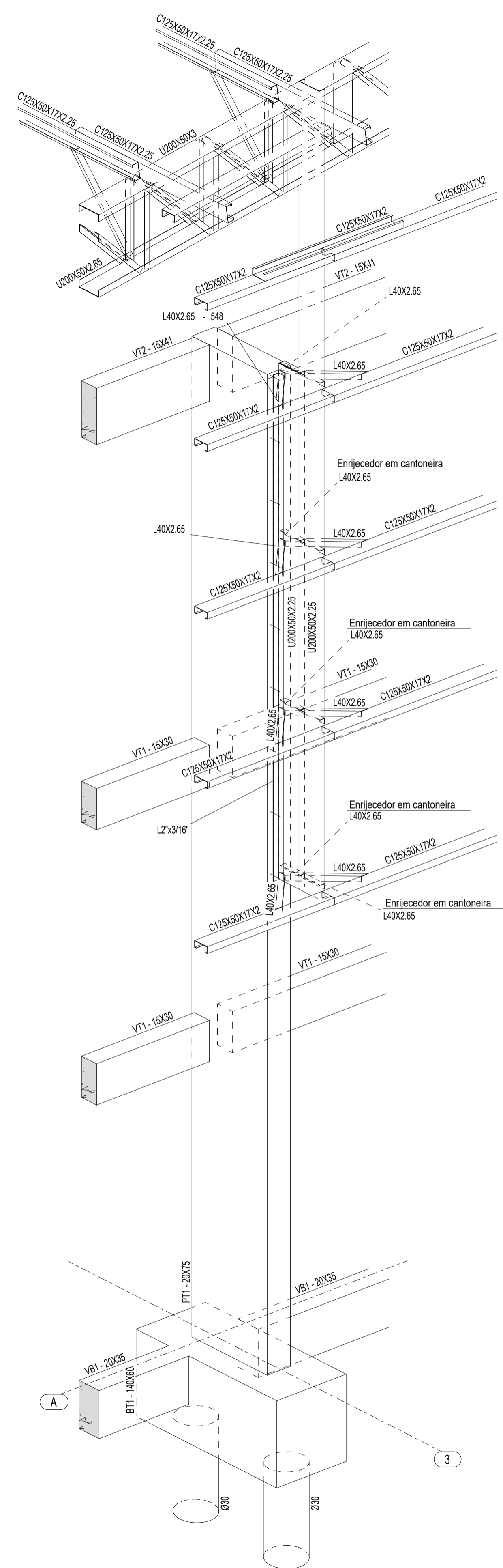
D/LFO	CREA
	RA
OBSERVAÇÕES:	

**QUADRA COBERTA ABERTA 35m/s
PROJETO DE ESTRUTURA**

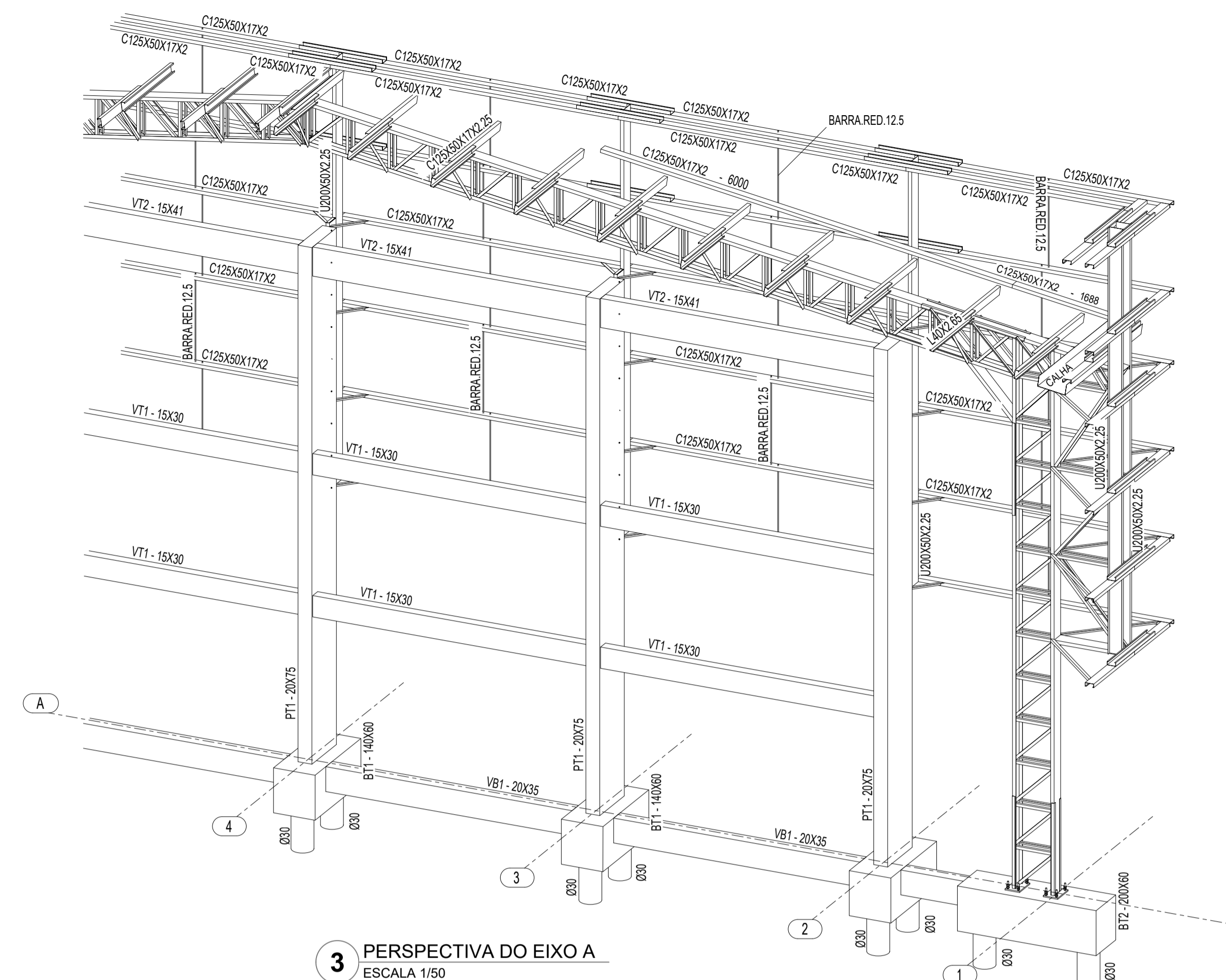
COORDENAÇÃO CGEST - Coordenação Geral de Infraestrutura Educacional	DETALHES 3D - EIXO 7C a 7D DETALHES 3D - EIXO 6A a 7A	SMT
REVISÃO R00	ESCALA INDICADA DATA EMISSÃO JANEIRO/2021	PRANCHA 05/14
FORMATO (841x594)		



1 PERSPECTIVA SE DO EIXO 3A
ESCALA 1/25




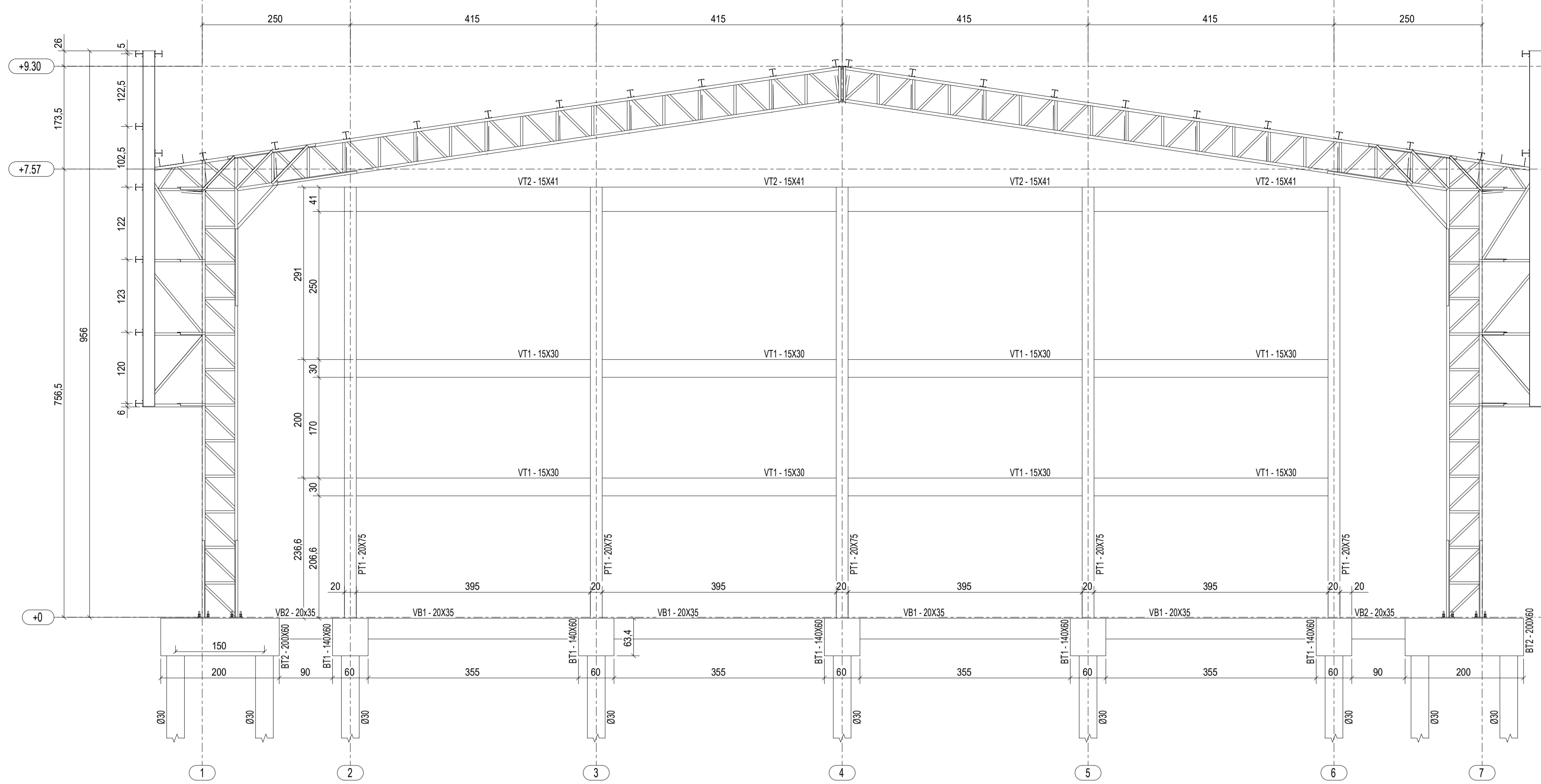
2 PERSPECTIVA SW DO EIXO 3A
ESCALA 1/25



3 PERSPECTIVA DO EIXO A
ESCALA 1/50

CONTROLE DE REVISÕES

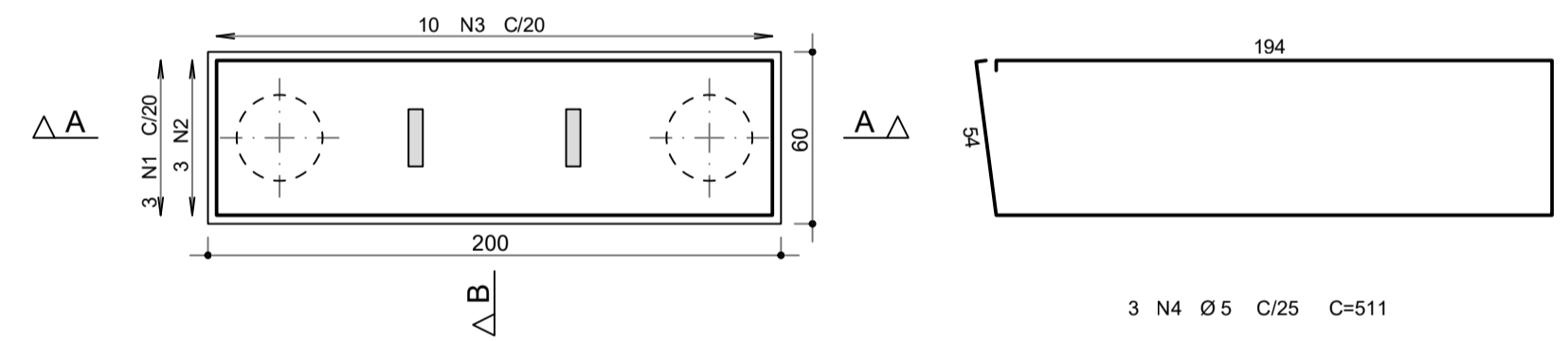
Nº	DATA	DESCRIÇÃO
 MINISTÉRIO DA EDUCAÇÃO		
PROJETO PADRÃO - FNDE		
PROPRIETÁRIO: _____		
ENDEREÇO: _____		
MUNICÍPIO - UF: _____		
PROPRIETÁRIO _____		
RESP. TÉCNICO _____		CREA _____
AUTOR DO PROJETO: Eng. Civil Alexandre Rodrigues de Lima CREA 22.152/D-DF		
DILFO _____	CREA _____	
		RA _____
OBSERVAÇÕES:		
QUADRA COBERTA ABERTA 35m/s		
PROJETO DE ESTRUTURA		
COORDENAÇÃO CGEST - Coordenação Geral de Infraestrutura Educativa	PERSPECTIVA SE DO EIXO 3A PERSPECTIVA SW DO EIXO 3A PERSPECTIVA DO EIXO A	SMT
FORMATO (841X594)	REVISÃO R00	ESCALA INDICADA DATA EMISSÃO JANEIRO/2021
		PRANCHA 06/14



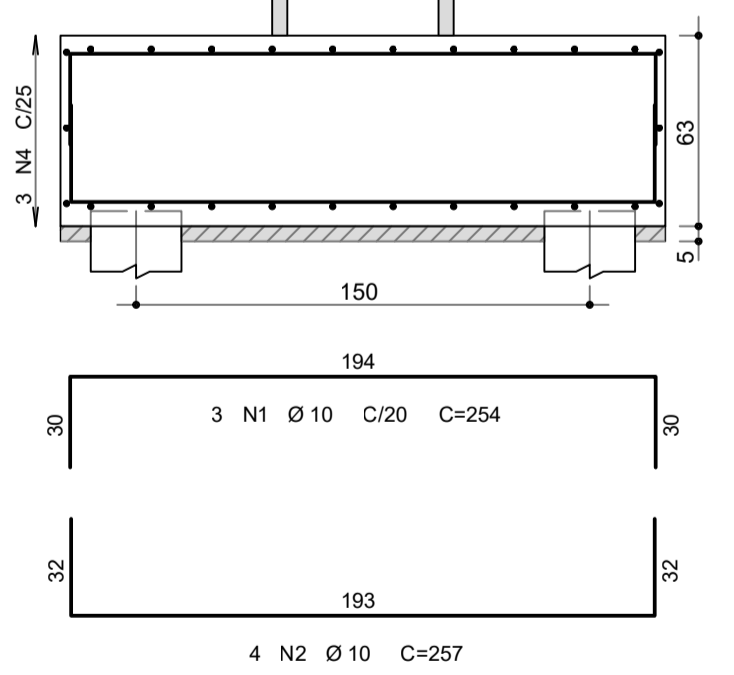
1 ELEVAÇÃO DO EIXO A
ESCALA 1/75

BT2 14X (repetições)
(ESCALA 1:25)

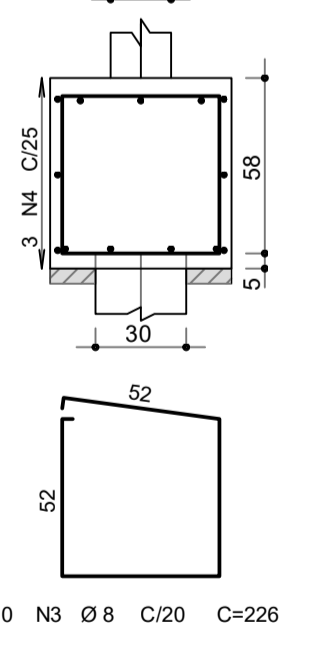
PLANTA



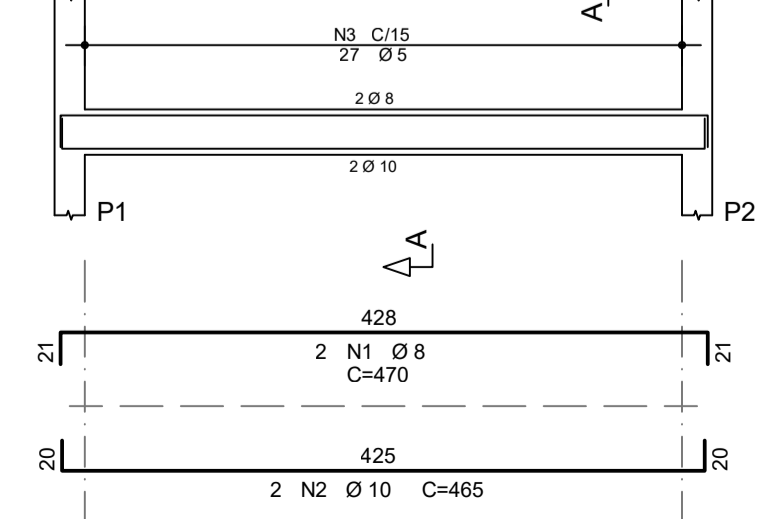
CORTE A - A



CORTE B - B



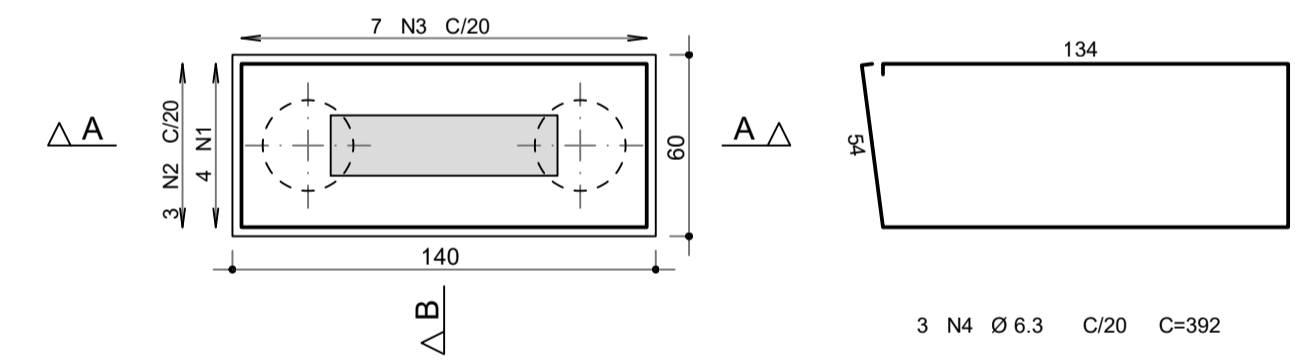
VT1 8X (repetições)



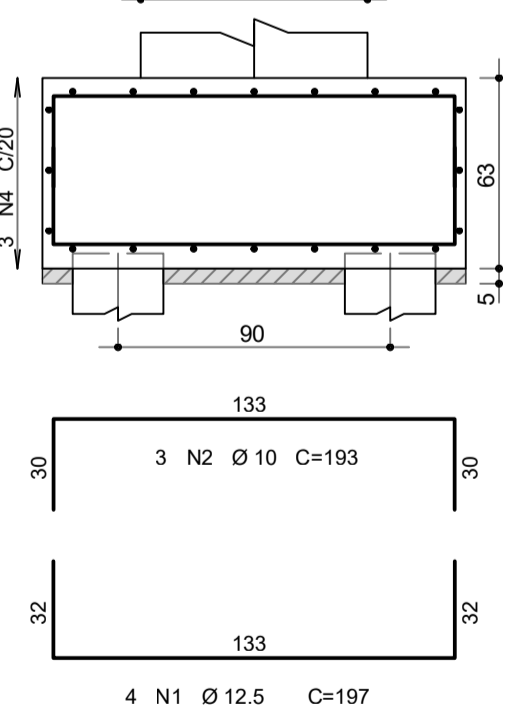
BT1 10X (repetições)
(ESCALA 1:25)

PLANTA

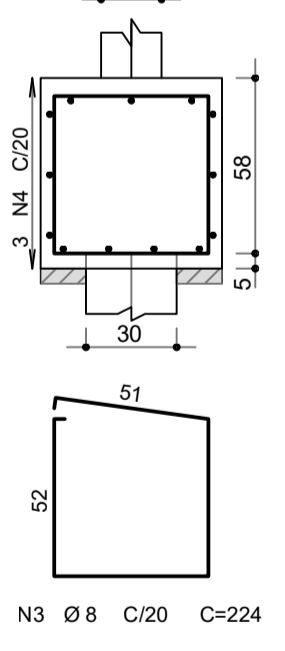
PARA FINS DE CALCULO, CONSIDERAR ESFORÇO TRACAO= 14t/ESTACA.



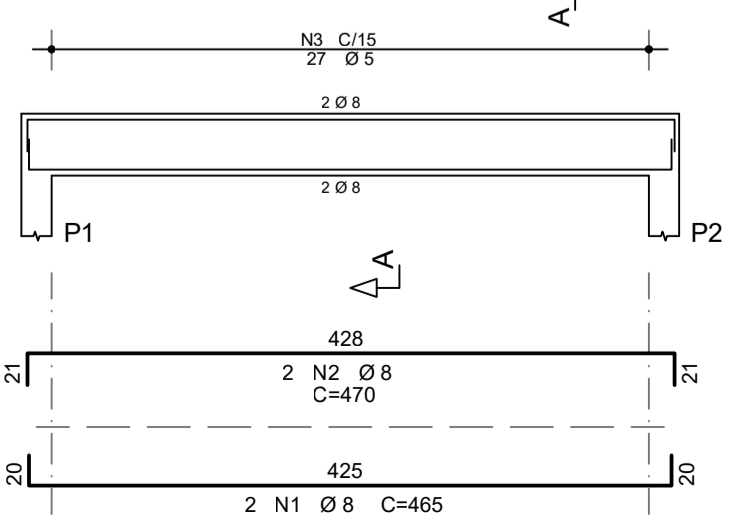
CORTE A - A



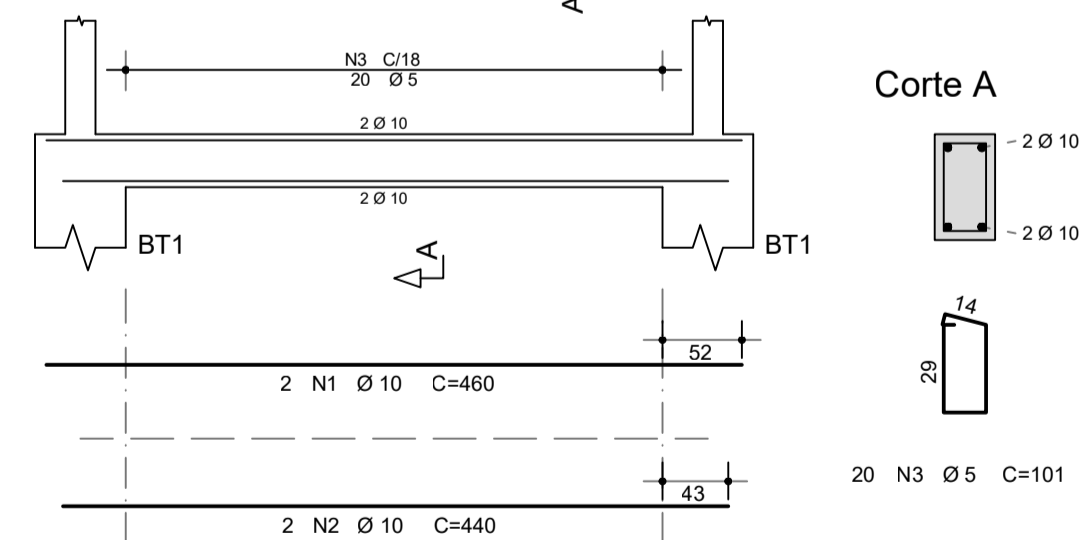
CORTE B - B



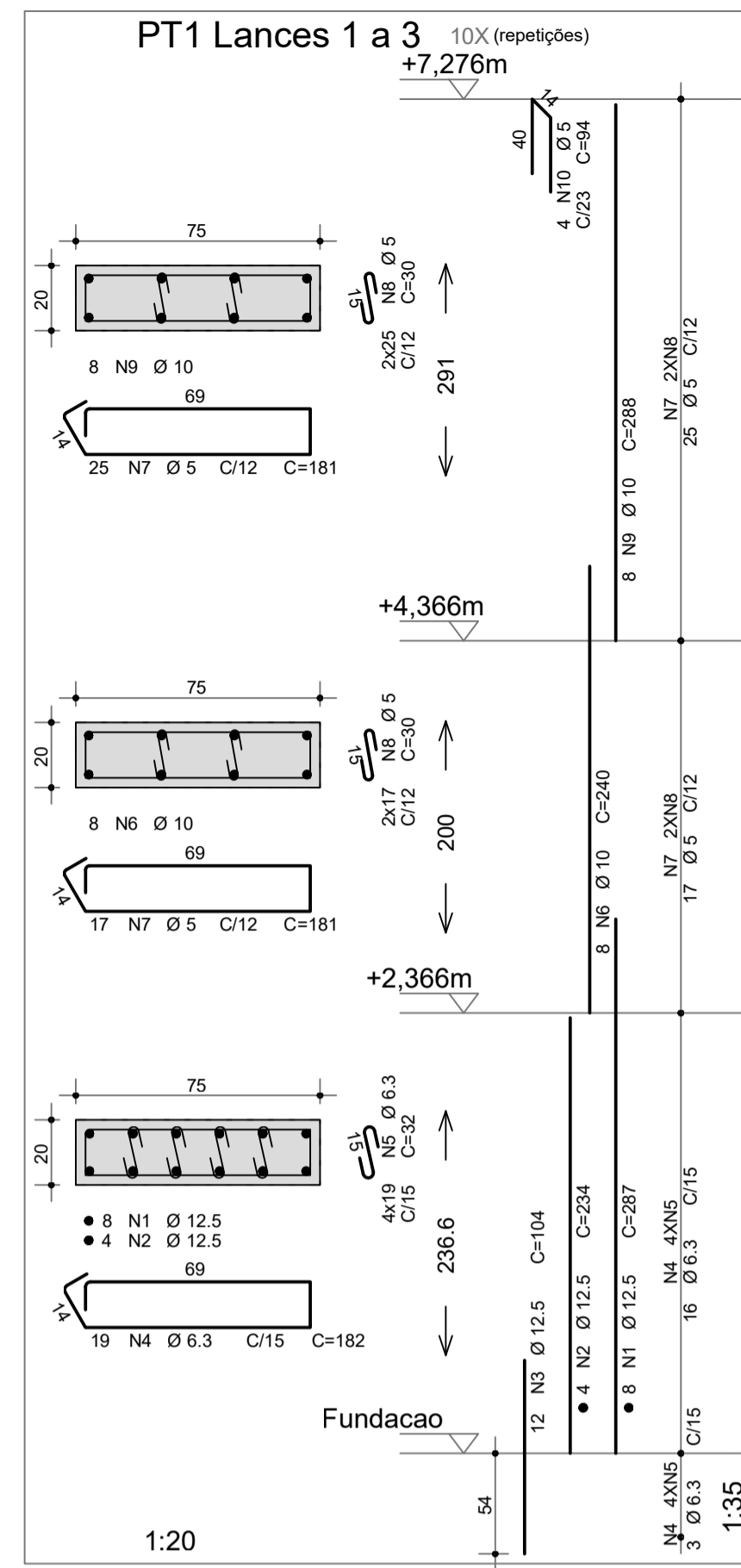
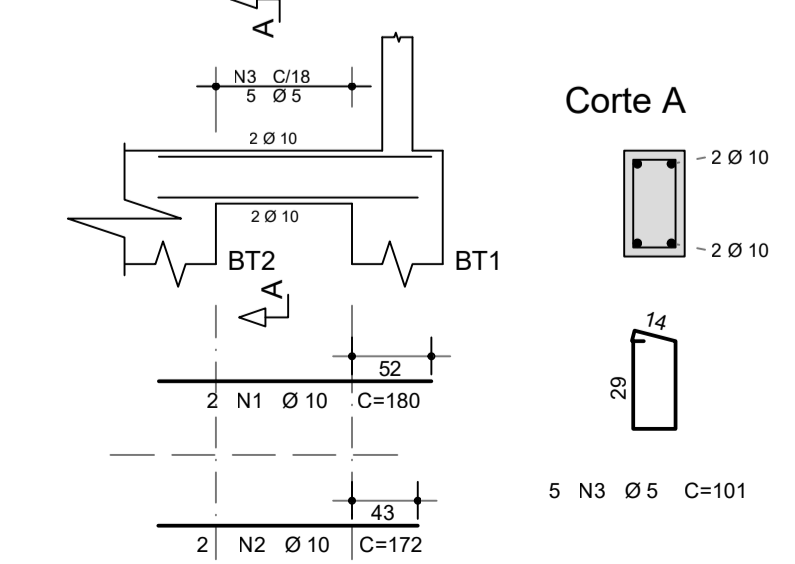
VT2 4X (repetições)



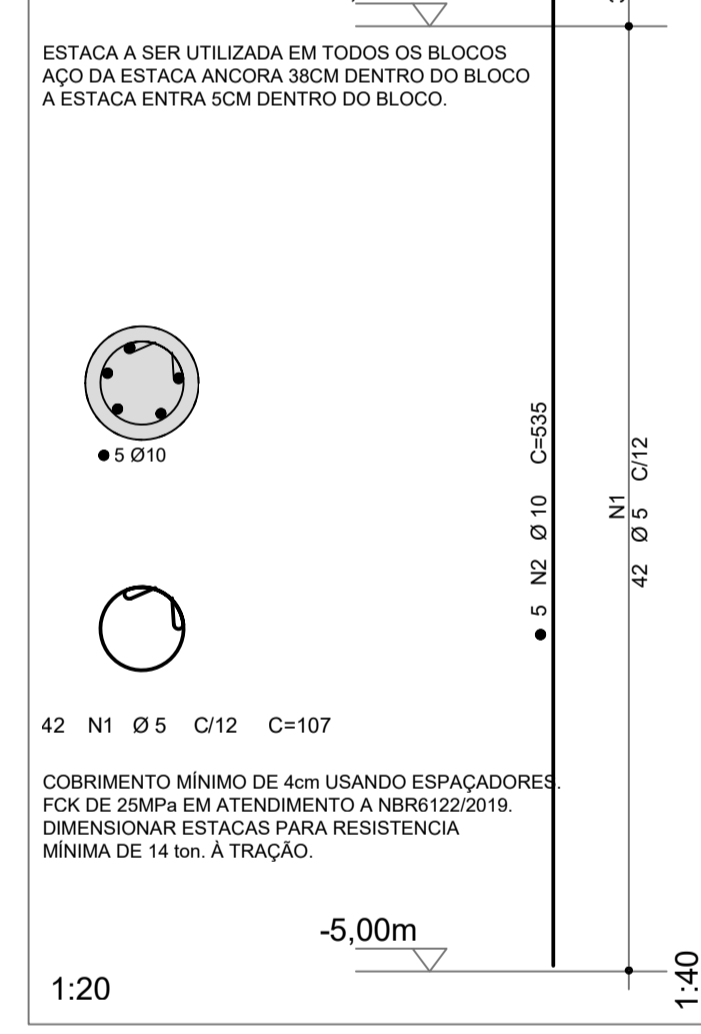
VB1 8X (repetições) 20/35



VB2 4X (repetições) 20/35



Estaca Tipo Ø30
46X (estacas)



ACO	POS	BIT (mm)	QUANT	COMPRIMENTO UNIT (cm)	TOTAL
BT1 (X10)					
50A	1	12.5	40	197	7880
50A	2	10	30	193	5790
50A	3	8	70	224	15680
50A	4	6.3	30	392	11760
BT2 (X14)					
50A	1	10	42	254	10668
50A	2	10	56	257	14392
50A	3	8	140	228	31840
50A	4	5	42	511	21462
Estaca Tipo Ø30 (X48)					
60A	1	5	2016	107	215712
50A	2	10	240	535	128400
PT1 Lances 1 a 3 (X10)					
50A	1	12.5	80	287	22960
50A	2	12.5	40	234	9360
50A	3	12.5	120	104	12480
50A	4	6.3	190	182	34580
50A	5	6.3	760	32	24320
50A	6	10	80	240	19200
60A	7	5	420	181	76020
60A	8	5	840	30	25200
50A	9	10	80	288	23040
60A	10	5	40	94	3760
VB1 (X8)					
50A	1	10	16	460	7360
50A	2	10	16	440	7040
60A	3	5	160	101	16160
VB2 (X4)					
50A	1	10	8	180	1440
50A	2	10	8	172	1376
60A	3	5	20	101	2020
VT1 (X8)					
50A	1	8	16	470	7520
50A	2	10	16	465	7440
60A	3	5	216	81	17496
VT2 (X4)					
50A	1	8	8	465	3720
50A	2	8	8	470	3760
60A	3	5	108	103	11124

RESUMO AÇO CA 50-60			
ACO	BIT (mm)	COMPR (m)	PESO (kg)
60A	5	3890	599
50A	6.3	707	173
50A	8	651	257
50A	10	2233	1378
50A	12.5	527	507
Peso Total 60A =			599 kg
Peso Total 50A =			2316 kg

CONTROLE DE REVISÕES

Nº	DATA	DESCRIÇÃO
 		
PROJETO PADRÃO - FNEE		
PROPRIETÁRIO: _____		
ENDEREÇO: _____		
MUNICÍPIO - UF: _____		
PROPRIETÁRIO _____		
RESP. TÉCNICO _____ CREA _____		
AUTOR DO PROJETO: Eng. Civil Alexandre Rodrigues de Lima CREA 22.152/D-DF		
DILFO	CREA	
	RA	

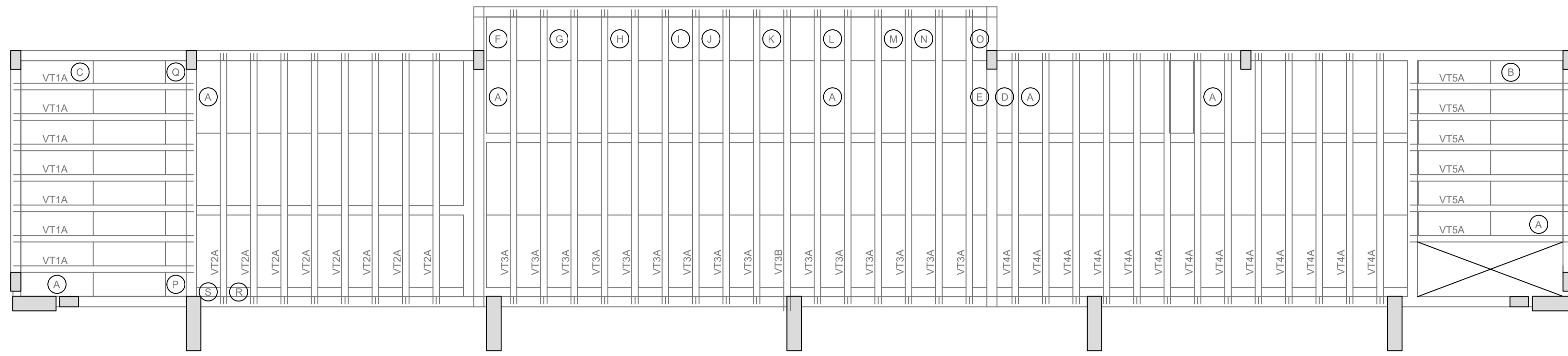
OBSERVAÇÕES:

QUADRA COBERTA ABERTA 35m/s
PROJETO DE ESTRUTURA

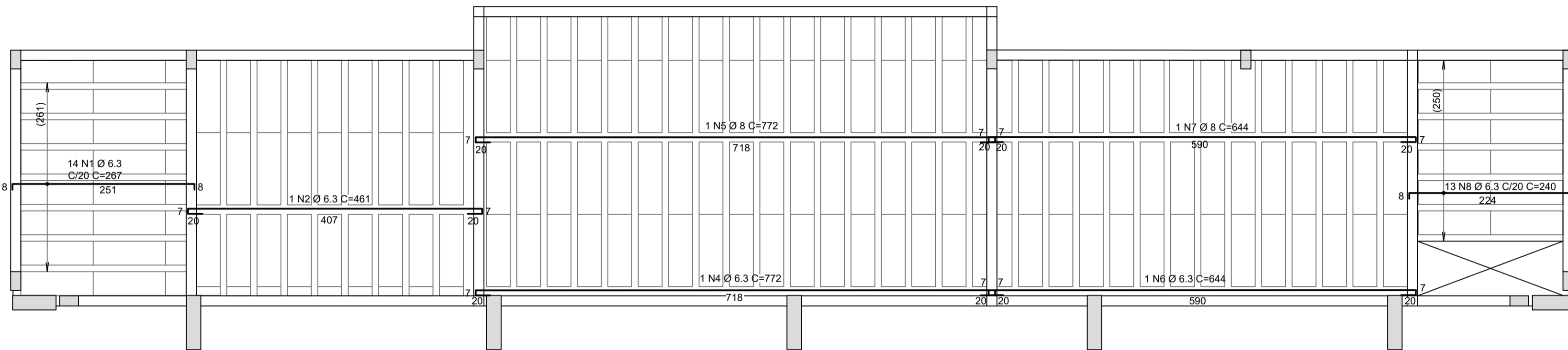
COORDENAÇÃO		ESCALA		PRANCHA
CGEST - Coordenação Geral de Infraestrutura Educacional	INDICADA	DATA EMISSÃO	JANEIRO/2021	
REVISÃO R00				07/14
FORMATO (841X594)				

ELEVAÇÃO DO EIXO A = EIXO G
ARMAÇÃO DOS ELEMENTOS DE CONCRETO

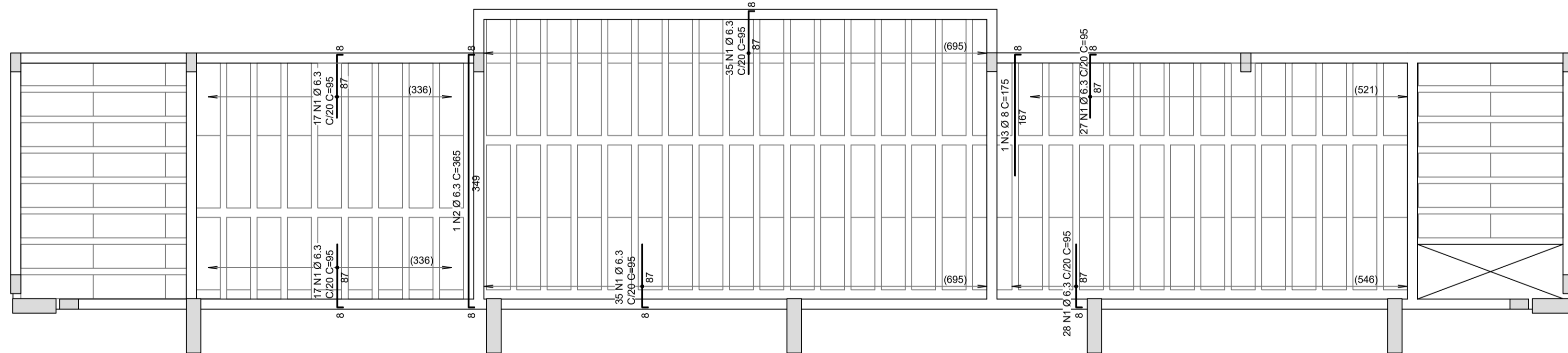
SCO



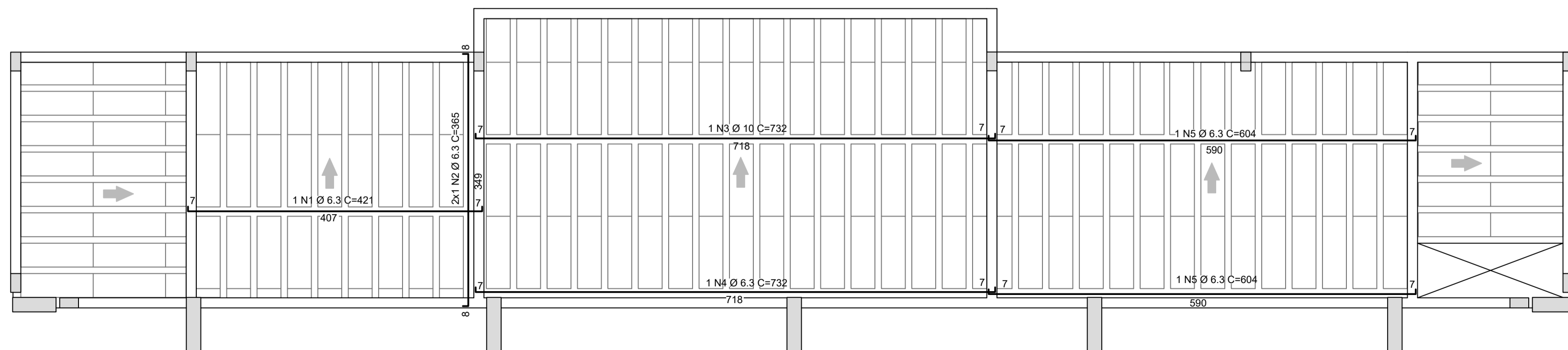
1 Locação vigotas laje cobertura vestiário (+2,93m)
ESCALA 1/50



2 Armadura negativa laje cobertura vestiário (+2,93M)
ESCALA 1/50

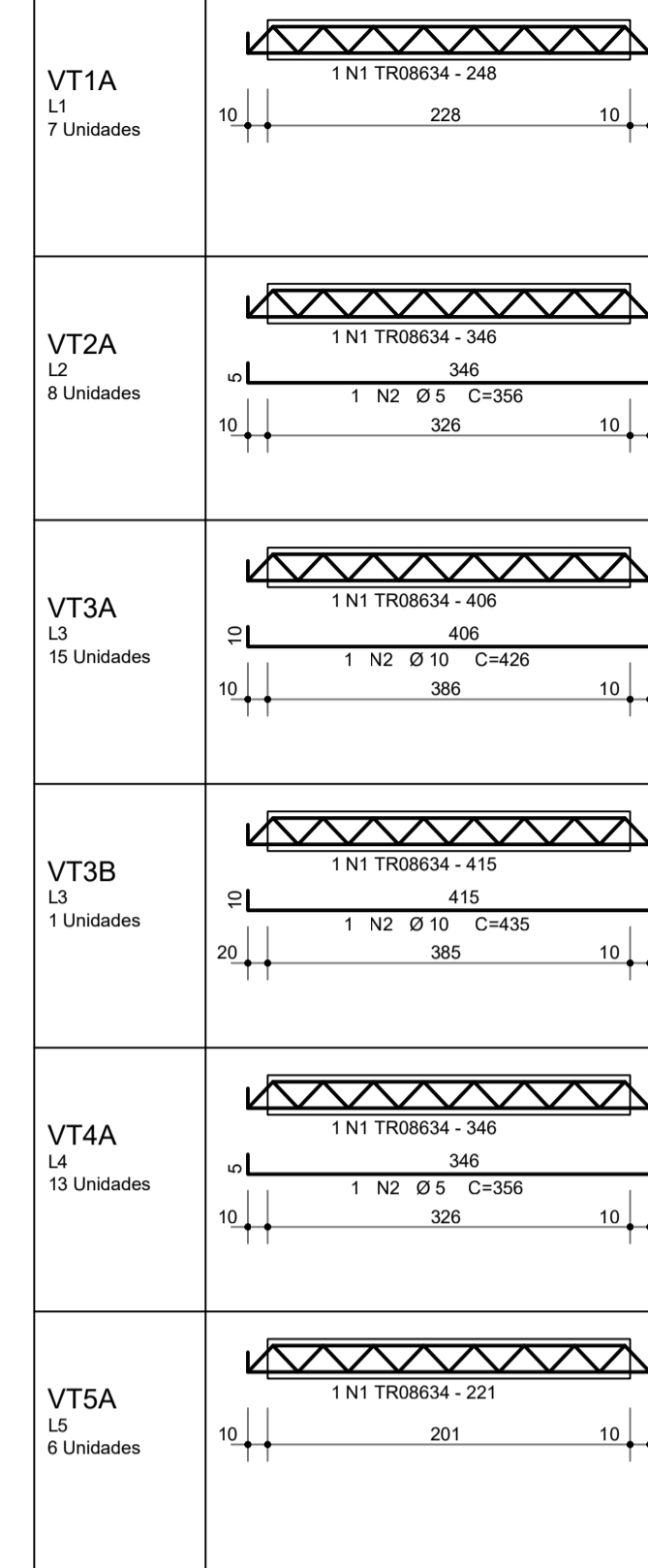


3 Armadura negativa laje cobertura vestiário (+2,93m)
ESCALA 1/50



4 Armadura positiva laje cobertura vestiário (+2,93M)
ESCALA 1/50

Projeto de fabricação de vigotas treliçadas
Sem escala



Dados		Tabela de Vigotas Treliçadas																				
Laje	Vigota	Vãos / Apoios					Armação Treliçada					Armadura Adicional (1)					Armadura Adicional (2)					
		No	LapE cm	Liv cm	LapD cm	Lot cm	Treliça	Unit cm	Total cm	No	Ø mm	DE cm	DD cm	Unit cm	Total cm	No	Ø mm	DE cm	DD cm	Unit cm	Total cm	
L1	VT1A	7	10	228	10	248	TR08634	248	1739													
L2	VT2A	8	10	326	10	346	TR08634	346	2766	1	5.0	5	5	356	2840							
L3	VT3A	15	10	396	10	406	TR08634	406	6090	1	10.0	10	10	426	6390							
L4	VT4A	13	10	326	10	346	TR08634	346	4498	1	10.0	10	10	435	435							
L5	VT5A	6	10	201	10	221	TR08634	221	1326													

ATO	POS	BIT (mm)	QUANT	COMPRIMENTO UNIT (cm)	TOTAL (cm)
VT1A (X7)					
TR08634			7	248	1736
VT2A (X8)					
TR08634			8	346	2768
60A			2	356	2848
VT3A (X15)					
TR08634			15	406	6090
50A			2	426	6390
VT3B (X6)					
TR08634			1	415	415
50A			2	435	435
VT4A (X13)					
TR08634			13	346	4498
60A			2	356	4628
VT5A (X6)					
TR08634			6	221	1326

RESUMO AÇO CA 50-60			
AÇO	BIT (mm)	COMPR (m)	PESO (kg)
TR08634		168	117
60A		75	12
50A		68	42
Peso Total TR08634 =			117 kg
Peso Total 60A =			12 kg
Peso Total 50A =			42 kg

Estimativa de consumo de blocos			
Fabricante	Inteiros	Cortados	Total
EPS Unidirecional H08/33/100	111	44	159

Relação de blocos de enchimento			
Legenda	Quant	Dimensões	
		Larg (cm)	Compr (cm)
EPS Unidirecional H08/33/100			
A	111	33.0	100.0
B	4	28.2	100.0
C	2	27.7	100.0
D	2	20.0	100.0
E	1	28.2	99.5
F	7	33.0	56.0
G	1	28.2	56.0
H	7	33.0	51.0
I	2	29.1	51.0
J	1	29.1	49.0
K	8	33.0	37.9
L	8	33.0	37.9
M	1	20.0	37.9
N	7	33.0	31.0
O	1	27.7	31.0
P	7	33.0	25.3
Q	1	28.2	25.3
R	8	33.0	22.7
S	1	33.0	22.2

CONTROLE DE REVISÕES

Nº	DATA	DESCRIÇÃO

FNDE *Fundo Nacional de Desenvolvimento da Educação*

MINISTÉRIO DA EDUCAÇÃO

PROJETO PADRÃO - FNDE

PROPRIETÁRIO: _____

ENDEREÇO: _____

MUNICÍPIO - UF: _____

PROPRIETÁRIO: _____

RESP. TÉCNICO: _____ CREA _____

AUTOR DO PROJETO: Eng. Civil Alexandre Rodrigues de Lima CREA 22.1520-DF

DLFO: _____ CREA _____

RA: _____

OBSERVAÇÕES: _____

QUADRA COBERTA ABERTA 35m/s
PROJETO DE ESTRUTURA

COORDENAÇÃO CGEST - Coordenação Geral de Infraestrutura Educacional	PLANTA DE LOCAÇÃO DAS VIGOTAS PLANTA DE ARMAÇÃO LAJES TABELAS E LISTAS FERROS E TRELIÇAS	SCO
REVISÃO R00	ESCALA 1/50 DATA EMISSÃO JANEIRO/2021	PRANCHAS 12/14

P28
14/26

P29
14/26

P32
14/26

P33
14/26

PM13
20/60

PC6
20/75

PC7
20/75

PC8
20/75

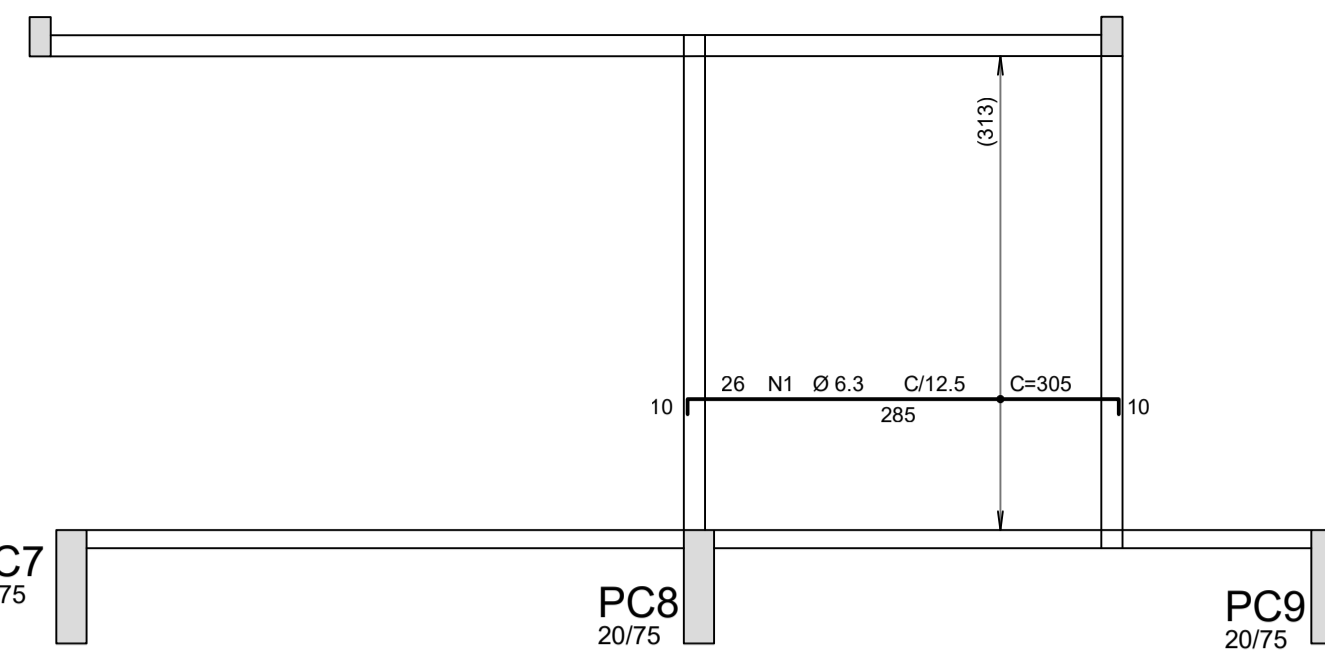
PC9
20/75

PC10
20/75

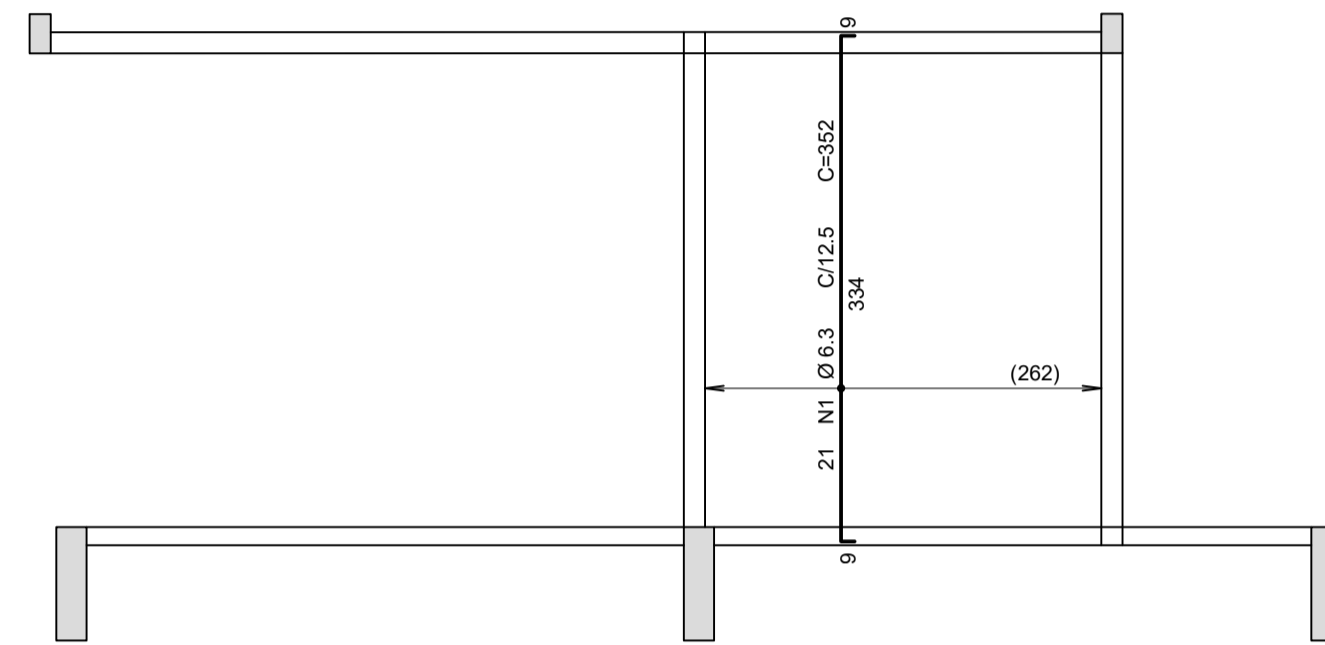
PM14
20/60

AÇO	POS	BIT (mm)	QUANT	COMPRIMENTO UNIT (cm)	TOTAL (cm)
Caixa daqua - Armadura negativa principal					
50A	1	6.3	26	305	7930
Caixa daqua - Armadura negativa secundaria					
50A	1	6.3	21	352	7392
Caixa daqua - Armadura positiva principal					
50A	1	6.3	32	305	9760
Caixa daqua - Armadura positiva secundaria					
50A	1	6.3	21	352	7392
RESUMO AÇO CA 50-60					
AÇO	BIT (mm)	COMPR (m)	PESO (kg)		
50A	6.3	325	80		
Peso Total 50A =			80 kg		

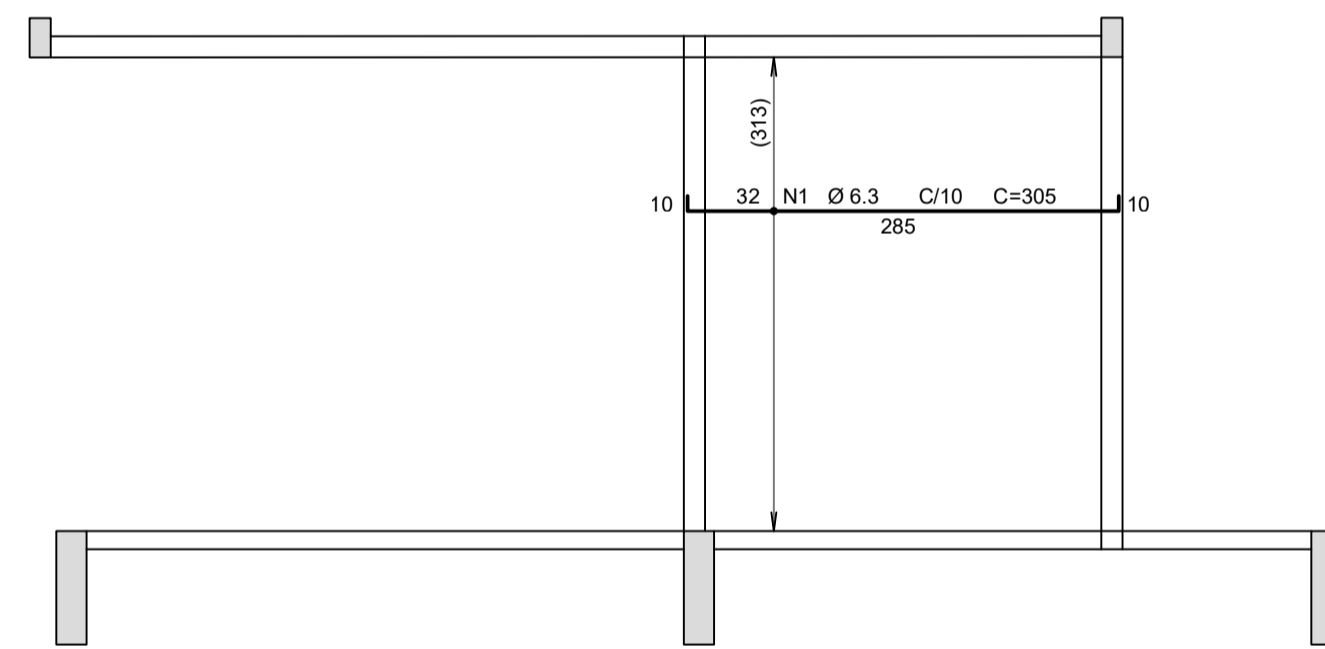
1 Armadura negativa principal laje caixa d'água (+5,88m)
ESCALA 1/50



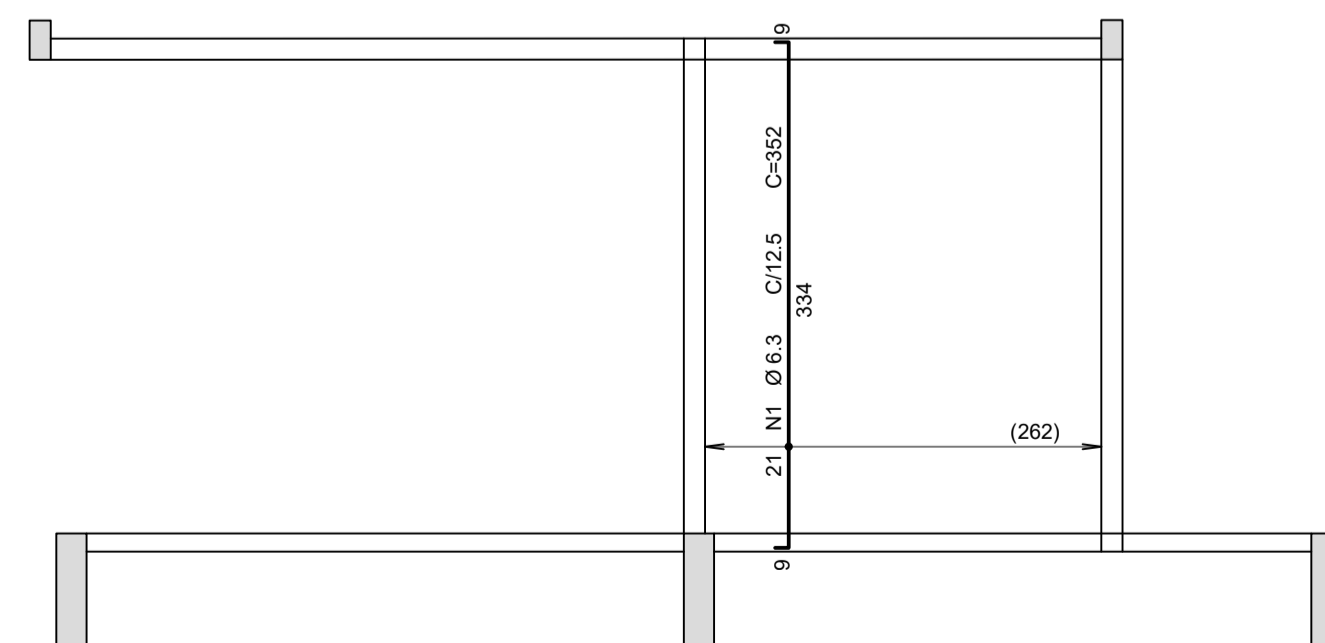
2 Armadura negativa secundária laje caixa d'água (+5,88m)
ESCALA 1/50



3 Armadura positiva principal laje caixa d'água (+5,88m)
ESCALA 1/50



4 Armadura positiva secundária laje caixa d'água (+5,88m)
ESCALA 1/50



CONTROLE DE REVISÕES

Nº	DATA	DESCRIÇÃO

FNDE *Fundo Nacional de Desenvolvimento da Educação*

MINISTÉRIO DA EDUCAÇÃO

PROJETO PADRÃO - FNDE

PROPRIETÁRIO: _____

ENDEREÇO: _____

MUNICÍPIO - UF: _____

PROPRIETÁRIO _____

RESP. TÉCNICO _____ CREA _____

AUTOR DO PROJETO: Eng. Civil Alexandre Rodrigues de Lima CREA 22.152/D-DF

DLFO _____ CREA _____

RA _____

OBSERVAÇÕES:

QUADRA COBERTA ABERTA 35m/s
PROJETO DE ESTRUTURA

COORDENAÇÃO
CGEST - Coordenação Geral de Infraestrutura Educacional

ARMAÇÃO DA LAJE DO PAVIMENTO CAIXA D'AGUA
NÍVEL +5,88m

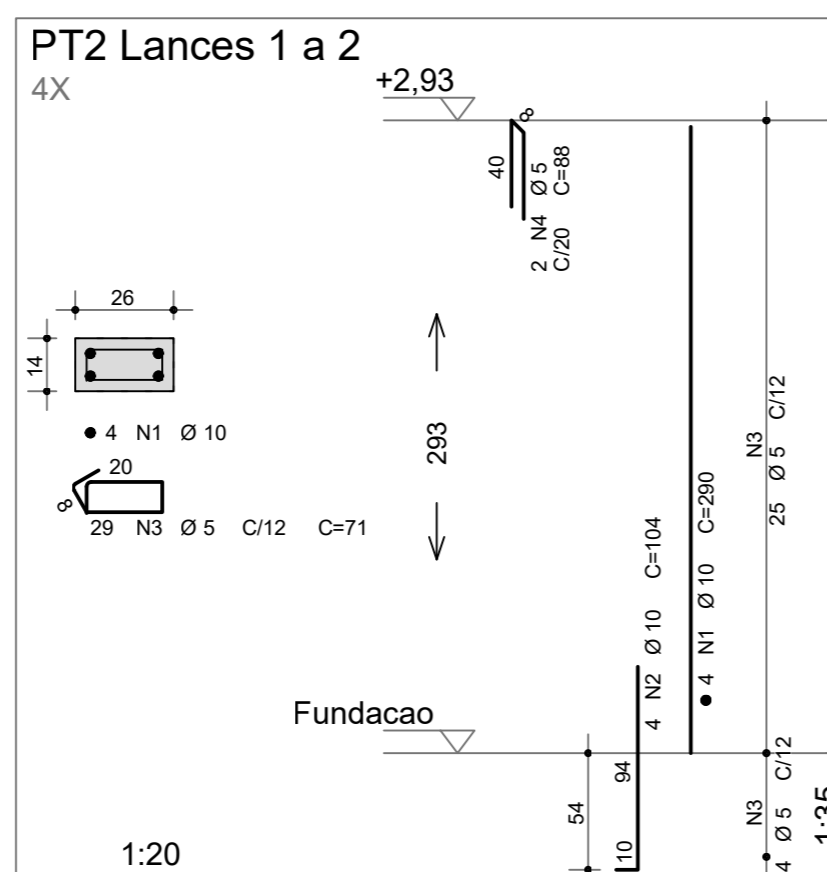
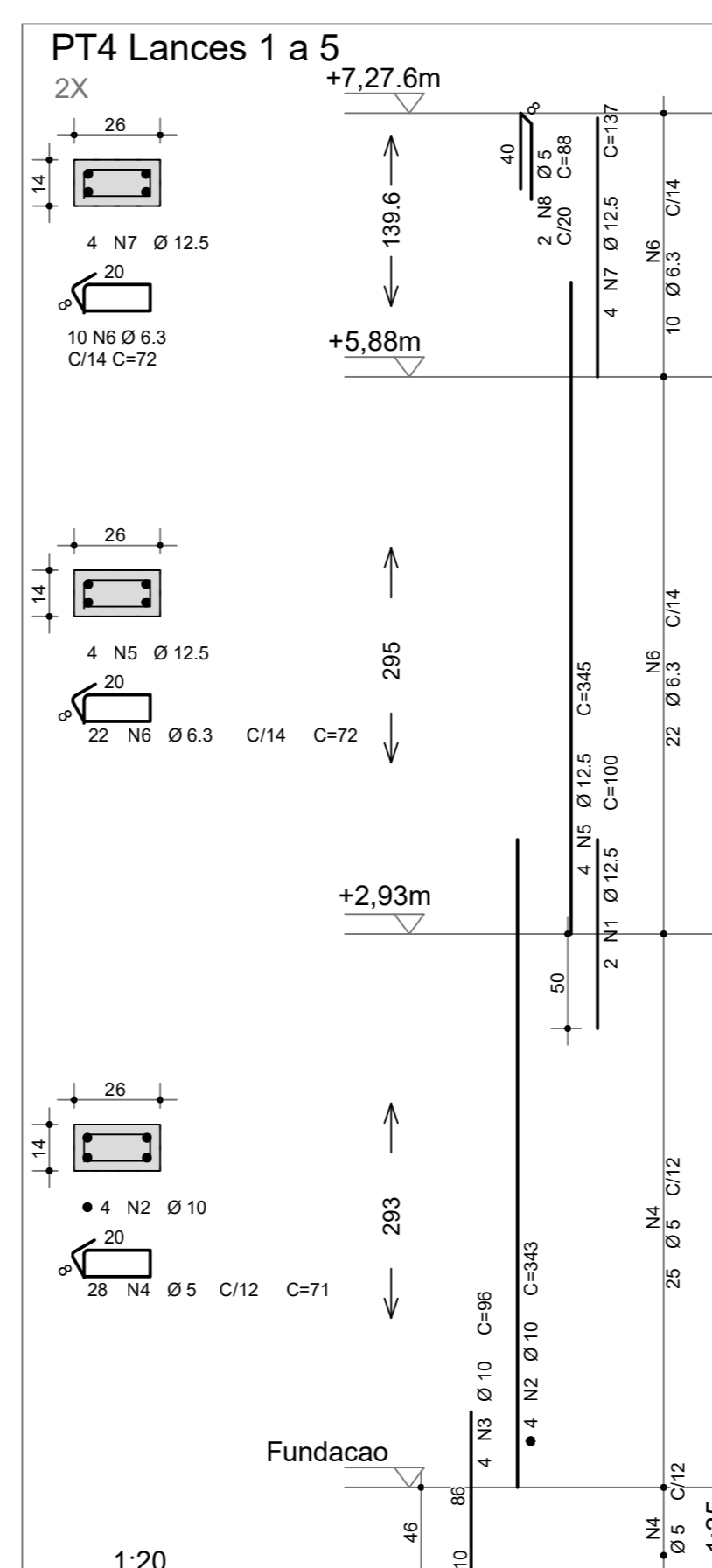
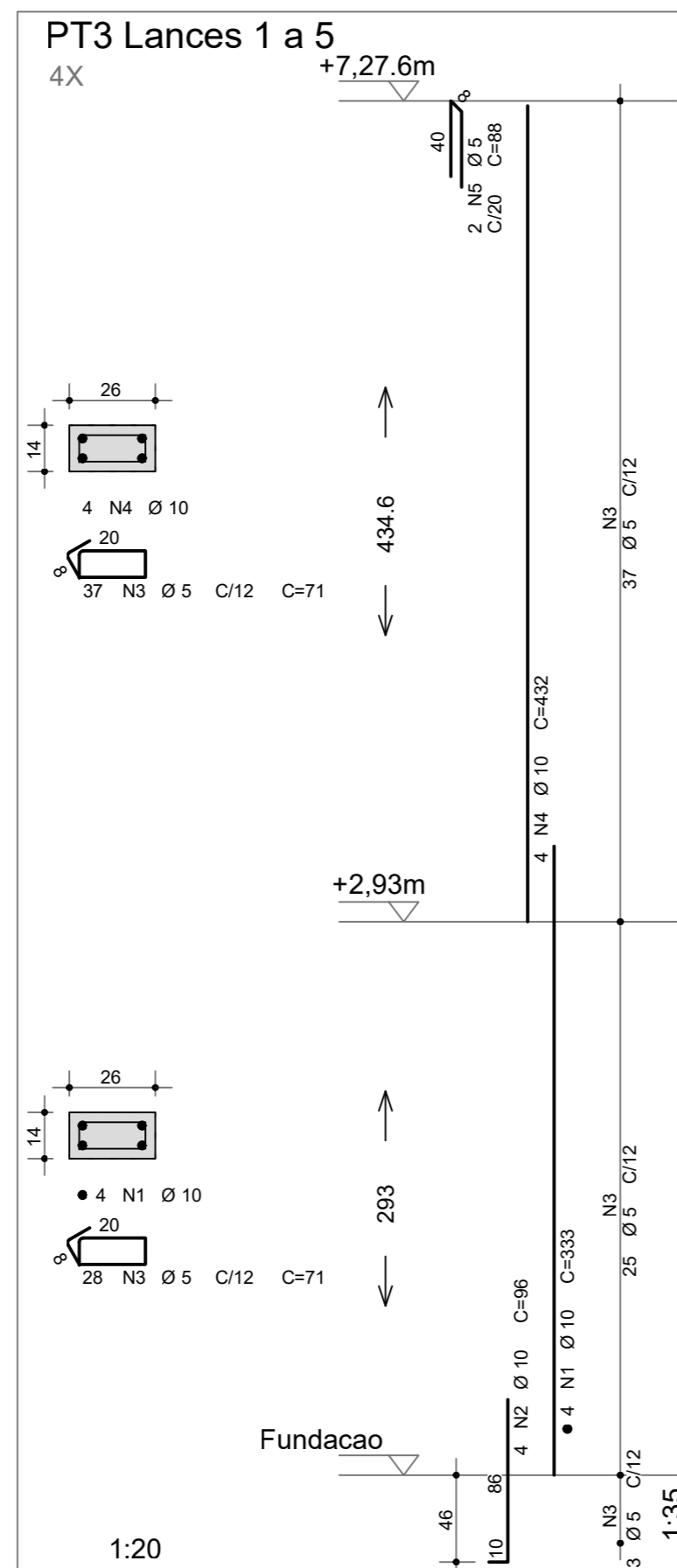
SCO

REVISÃO R00 _____ ESCALA 1/50 _____ PRANCHA

FORMATO (841X594) _____ DATA EMISSÃO JANEIRO/2021 _____ 13/14

AÇO	POS	BIT (mm)	QUANT	COMPRIMENTO	
				UNIT (cm)	TOTAL (cm)
PT3 Lances 1 a 5 (X4)					
50A	1	10	16	333	5328
50A	2	10	16	96	1536
60A	3	5	260	71	18460
50A	4	10	16	432	6912
60A	5	5	8	88	704
PT4 Lances 1 a 5 (X2)					
50A	1	12,5	4	100	400
50A	2	10	8	343	2744
50A	3	10	8	96	768
60A	4	5	56	71	3976
50A	5	12,5	8	345	2760
50A	6	6,3	64	72	4608
50A	7	12,5	8	137	1096
60A	8	5	4	88	352
PT2 Lances 1 a 2 (X4)					
50A	1	10	16	290	4640
50A	2	10	116	104	1664
60A	3	5	71	8236	
60A	4	5	8	88	704

RESUMO AÇO CA 50-60			
AÇO	BIT (mm)	COMPR (m)	PESO (kg)
60A	5	324	50
50A	6,3	46	11
50A	10	236	146
50A	12,5	43	41
Peso Total 60A =		50 kg	
Peso Total 50A =		198 kg	



CONTROLE DE REVISÕES

Nº	DATA	DESCRIÇÃO



MINISTÉRIO DA EDUCAÇÃO

PROJETO PADRÃO - FNDE

PROPRIETÁRIO: :

ENDEREÇO:

MUNICÍPIO - UF:

PROPRIETÁRIO

RESP. TÉCNICO

CREA

AUTOR DO PROJETO: Eng. Civil Alexandre Rodrigues de Lima CREA 22.152/D-DF

DLFO	CREA
	RA

OBSERVAÇÕES:

QUADRA COBERTA ABERTA 35m/s
PROJETO DE ESTRUTURA

COORDENAÇÃO CGEST - Coordenação Geral de Infraestrutura Educacional	ARMAÇÃO DOS PILARES PT2, PT3 e PT4	SCO
REVISÃO R00	ESCALA INDICADA	FRANCHA
FORMATO (594X420)	DATA EMISSÃO JANEIRO/2021	14/14