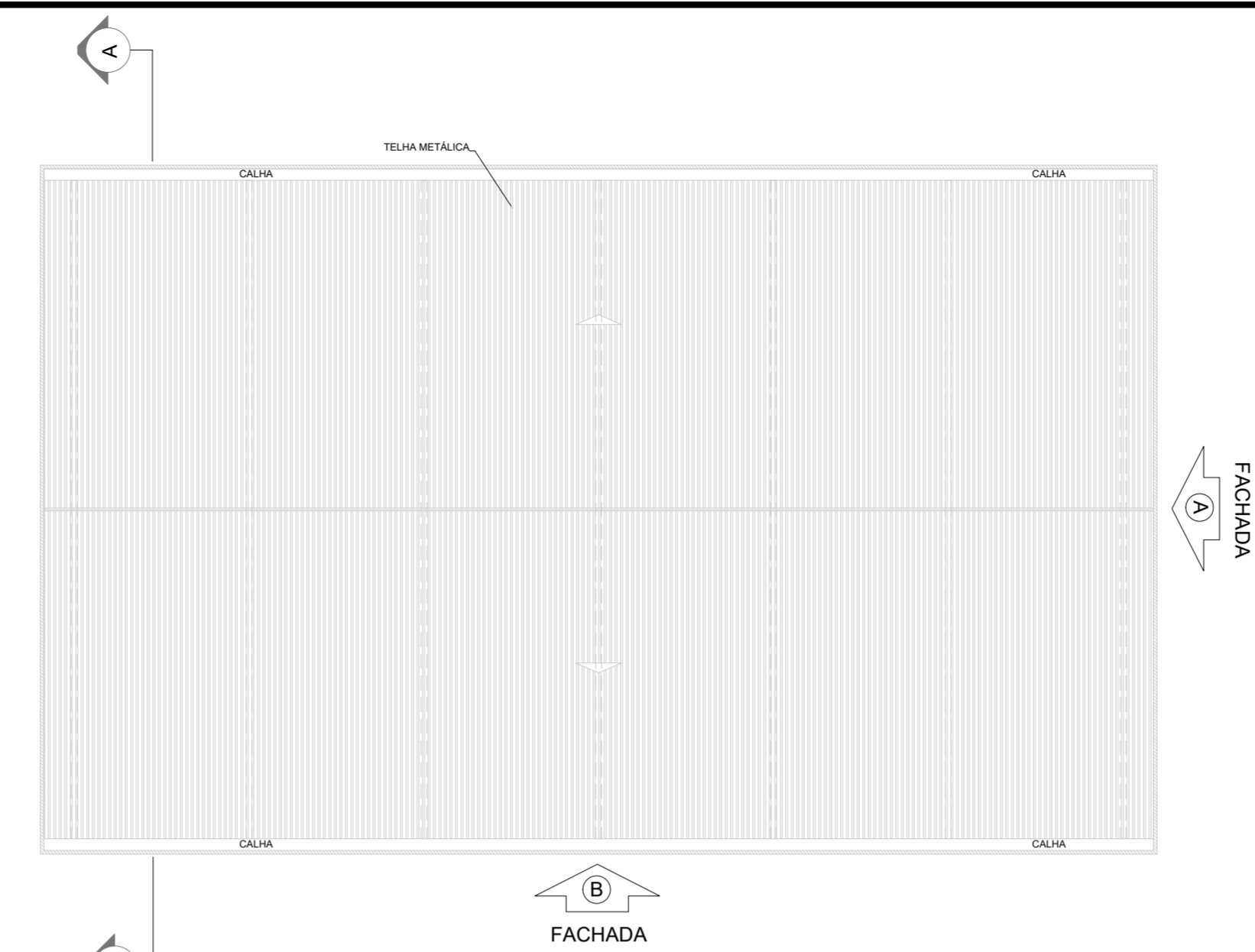
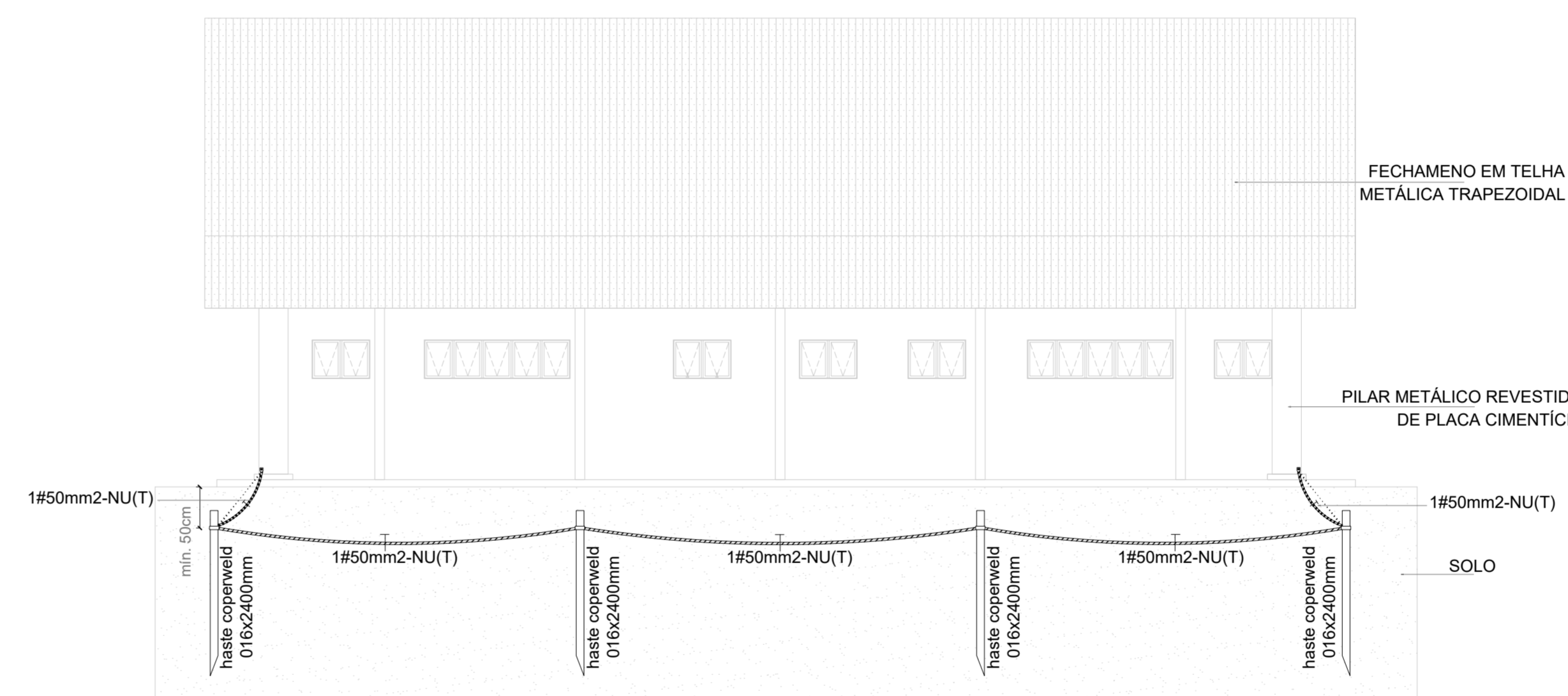
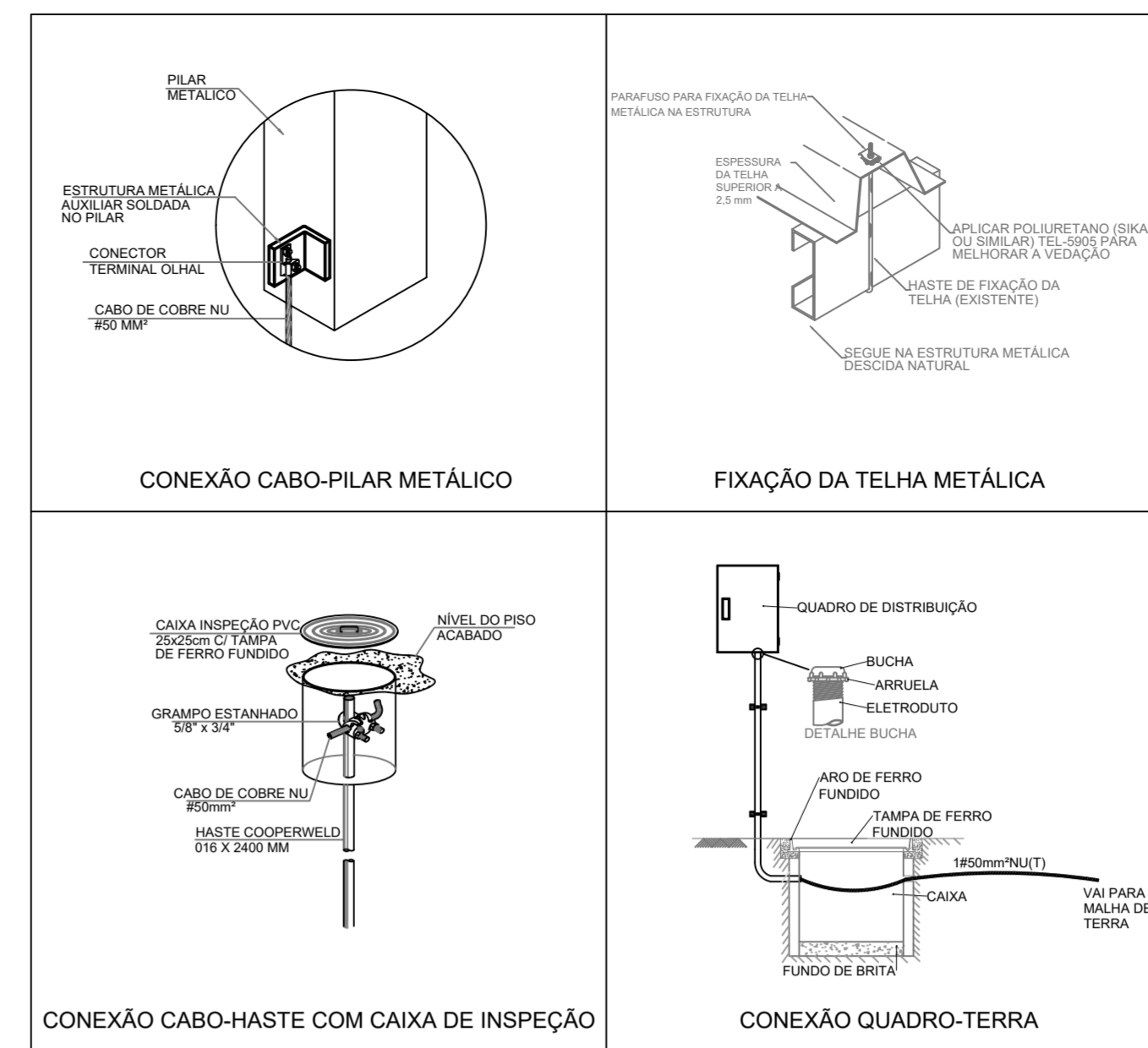


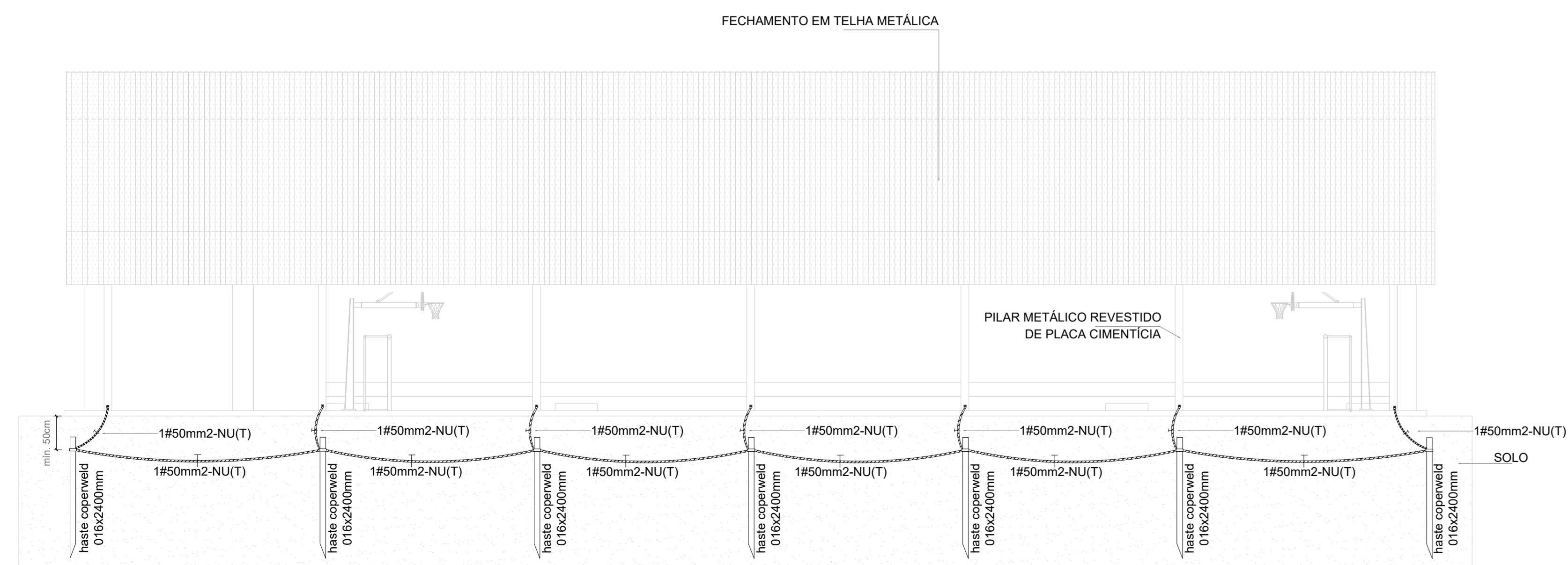
2 PLANTA DE COBERTURA
ESCALA 1/200



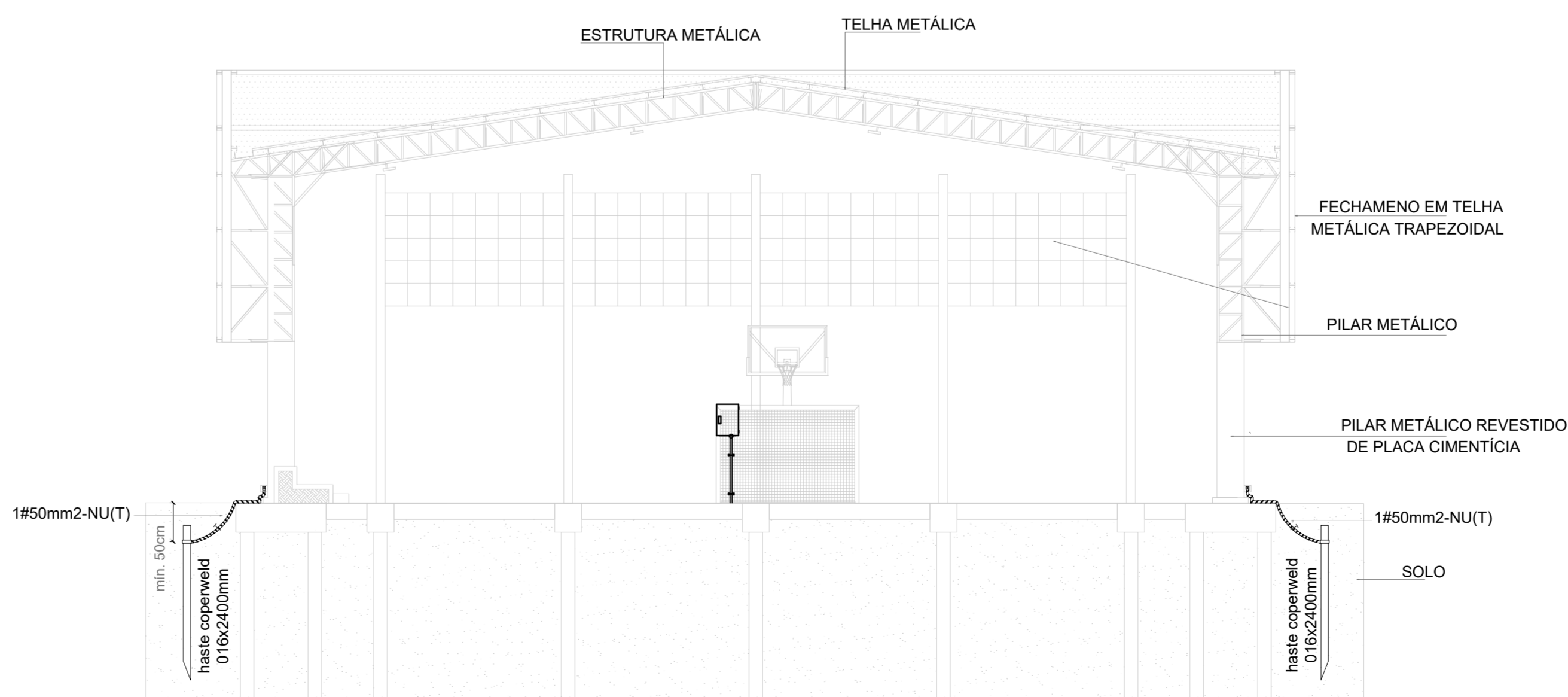
6 DETALHES CONSTRUTIVOS
SEM ESCALA



3 FACHADA A
ESCALA 1/100




4 FACHADA B
ESCALA 1/100



5 CORTE AA
ESCALA 1/100

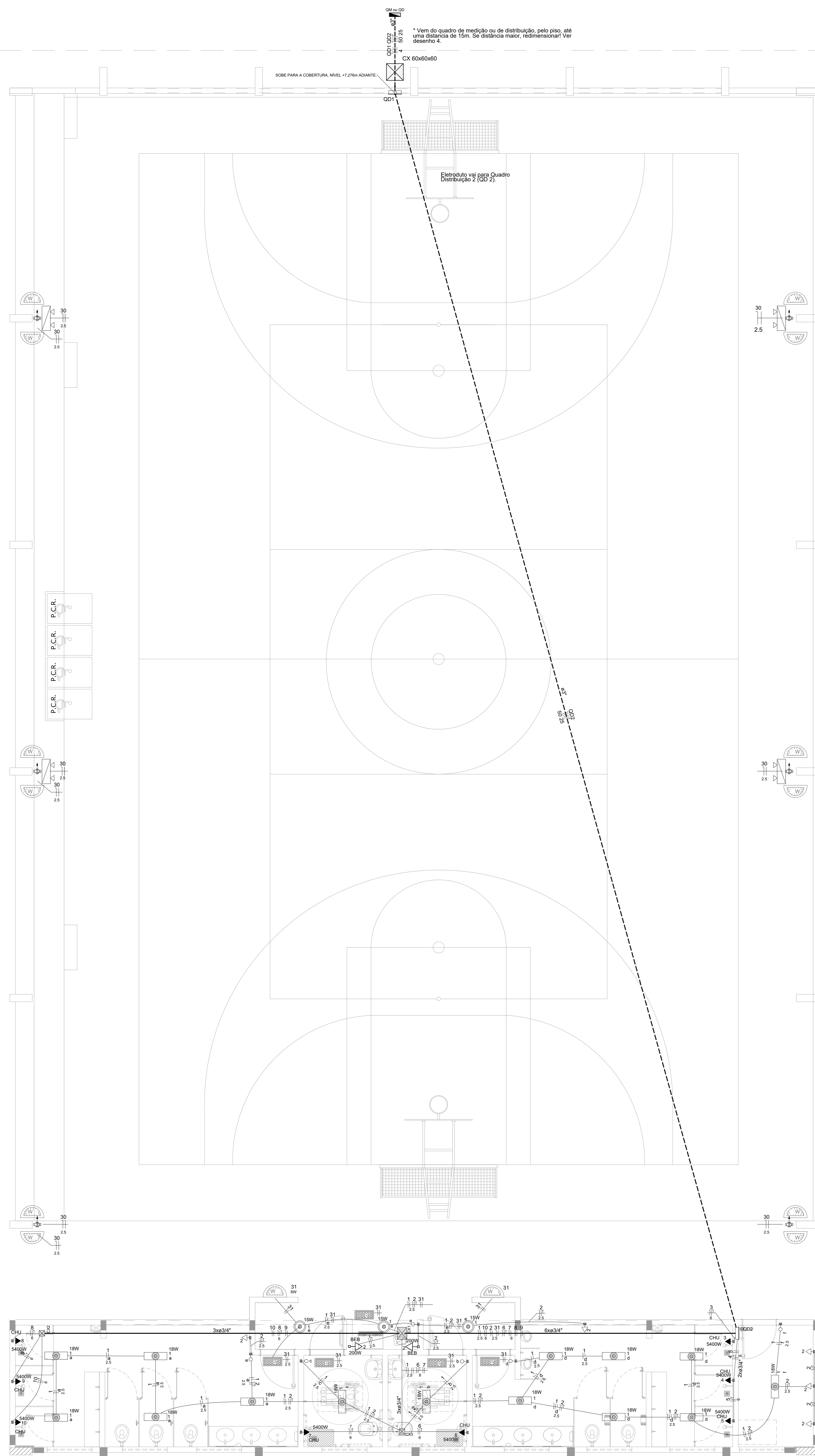
NOTAS	
1. Dimensionado conforme NBR 5410/2008 e NBR 5419/2015;	
2. A edificação é composta por estrutura metálica formada por pilares e treliças responsáveis pela sustentação da cobertura e fechamento lateral em telhas metálicas, funcionando portanto como uma eficiente gaiola de Faraday para captação e escoamento das descargas atmosféricas através dos pilares até a malha perimetral composta por hastes e cabos de cobre nu, conforme indicado;	
3. As hastes de cobre devem ser fixadas a pelo menos 50 cm de profundidade do nível do solo;	
4. Devem ser respeitados o número de hastes designados em projeto, bem como seu espaçamento e pontos de conexão com os pilares metálicos, a fim de garantir a maior eficiência do sistema de SPDA;	
SIMBOLOGIA - PLANTA BAIXA	
- - -	- Cabo de cobre nu #35 mm ²
●	- Ponto de aterramento com haste de 2,40 m
★	- Ponto de conexão do cabo de cobre ao pilar metálico, conforme Desenho 6
□	- Caixa de inspeção em PVC com haste

CONTROLE DE REVISÕES

Nº	DATA	DESCRIÇÃO
 MINISTÉRIO DA EDUCAÇÃO		
PROJETO PADRÃO - FNE		
PROPRIETÁRIO: _____		
ENDEREÇO: _____		
MUNICÍPIO - UF: _____		
PROPRIETÁRIO: _____		
RESP. TÉCNICO: _____ CREA _____		
AUTOR DO PROJETO: PEDRO FREITAS CREA 18.471-D-DF		
DLFO	CREA	RA
OBSERVAÇÕES:		

QUADRA COBERTA ABERTA 35m/s
PROJETO DE SPDA

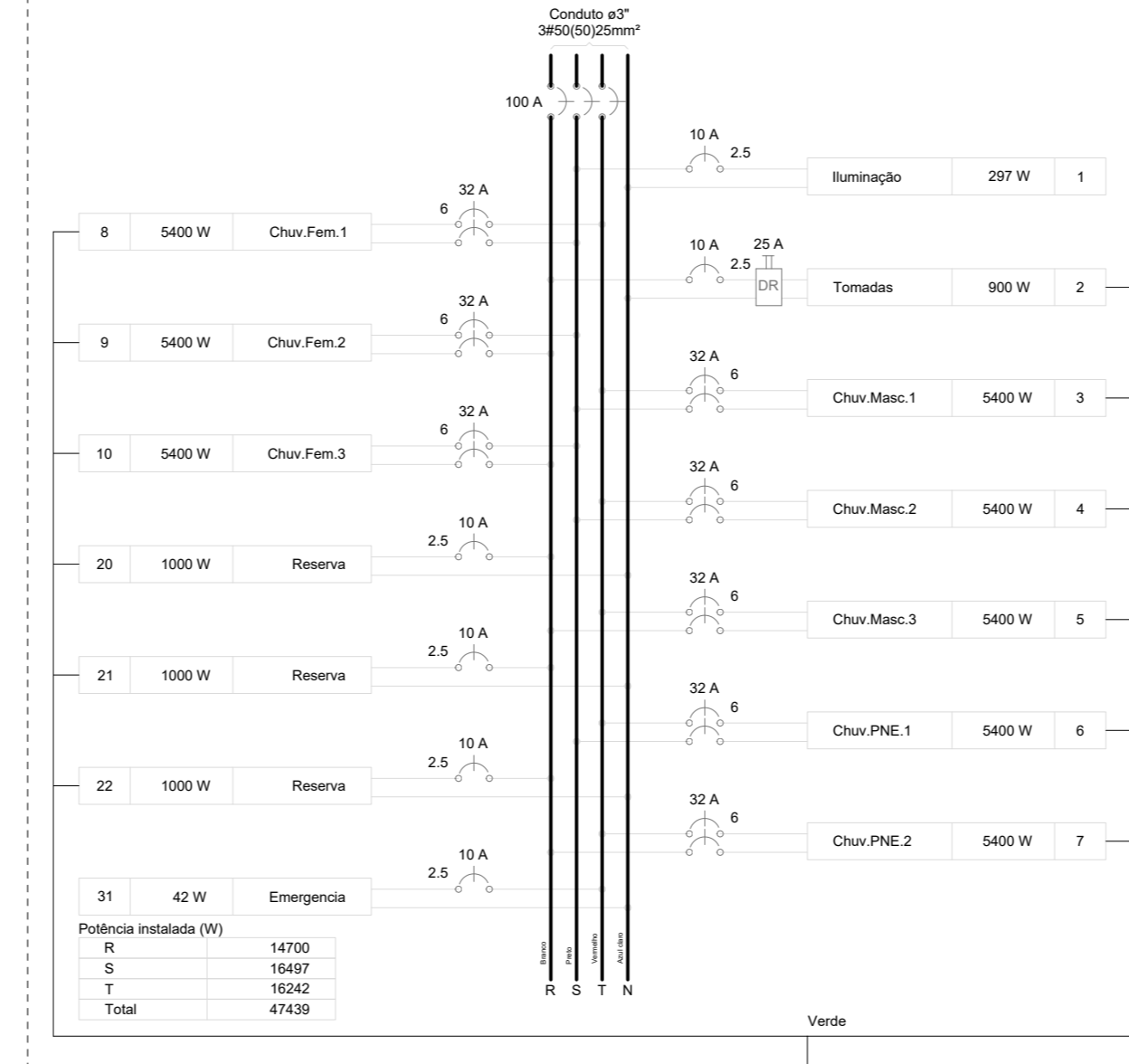
COORDENAÇÃO CGEST - Coordenação Geral de Infraestrutura Educacional	PLANTA BAIXA, PLANTA DE COBERTURA, FACHADA A, FACHADA B, FACHADA C, CORTE AA E DETALHES	EDA
REVISÃO R-00	ESCALA INDICADA	PRANCHAS 01/01
FORMATO A1 estendida - 1101 x 594 mm	DATA DE EMISSÃO JANEIRO/2021	



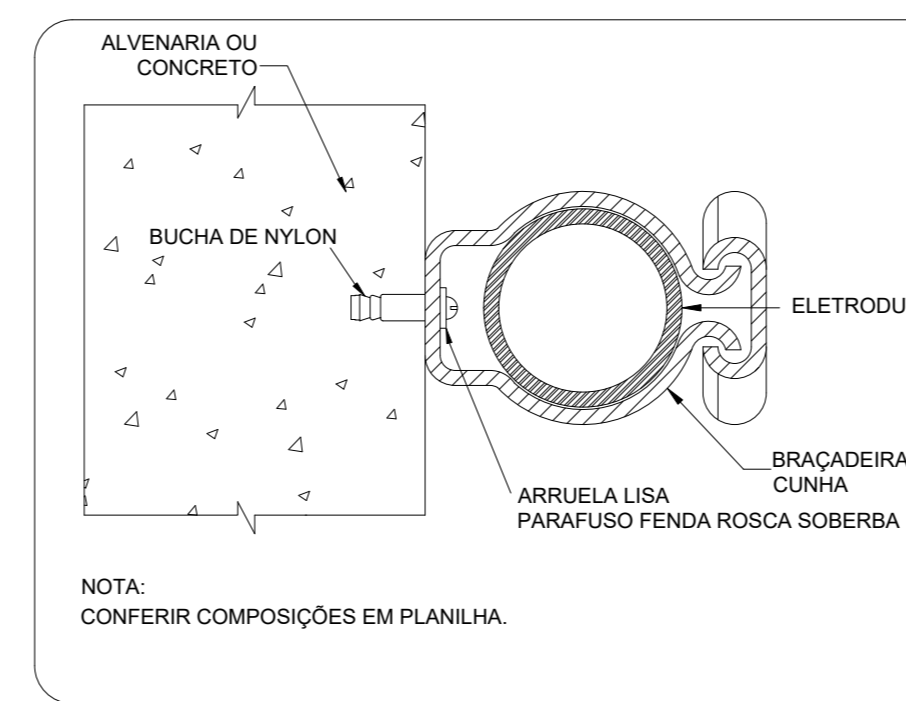
1 PROJETO ELÉTRICO TÉRREO (+0,00m)
ESCALA: 1/50

Quadro de Cargas (QD2)																					
Circuito	Descrição	Esquema	Método de inst.	Tensão (V)	Pot. total (VA)	Pot. total (W)	Fases	Pot. - R (W)	Pot. - S (W)	Pot. - T (W)	FCI (W)	FCA (A)	I _p (A)	Seção (mm ²)	Ic (A)	Dij (A)	dV parc (%)	dV total (%)	Status		
1	Iluminação	F+N	B2	127 V	297	297	S	297	90	207	1,00	1,00	3,3	2,3	2,5	23,0	10	0,51	2,86	OK	
a					90	90	S	90	90	0	1,00	0,70	1,0	2,5	23,0					OK	
b					18	18	S	18	18	0	1,00	0,70	0,2	2,5	23,0					OK	
c					18	18	S	18	18	0	1,00	0,70	0,2	2,5	23,0					OK	
d					108	108	S	108	108	0	1,00	0,70	1,2	2,5	23,0					OK	
e					45	45	S	45	45	0	1,00	0,70	0,5	2,5	23,0					OK	
f					18	18	S	18	18	0	1,00	0,70	0,2	2,5	23,0					OK	
2	Tomadas	F+N+T	B2	127 V	1056	900	R	900	2700	2700	1,00	1,00	11,9	8,3	2,5	23,0	10	1,61	3,95	OK	
3	Chuv.Masc.1	F+F+T	B2	220 V	5684	5400	S+T	2700	2700	2700	1,00	1,00	25,8	25,8	6	38,0	32	0,59	2,43	OK	
4	Chuv.Masc.2	F+F+T	B2	220 V	5684	5400	S+T	2700	2700	2700	1,00	1,00	25,8	25,8	6	38,0	32	0,26	2,60	OK	
5	Chuv.Masc.3	F+F+T	B2	220 V	5684	5400	R+T	2700	2700	2700	1,00	1,00	25,8	25,8	6	38,0	32	0,43	2,77	OK	
6	Chuv.PNE.1	F+F+T	B2	220 V	5684	5400	S+T	2700	2700	2700	1,00	1,00	25,8	25,8	6	38,0	32	1,22	3,56	OK	
7	Chuv.PNE.2	F+F+T	B2	220 V	5684	5400	R+T	2700	2700	2700	1,00	1,00	25,8	25,8	6	38,0	32	1,26	3,60	OK	
8	Chuv.Fem.1	F+F+T	B2	220 V	5684	5400	S+T	2700	2700	2700	1,00	1,00	25,8	25,8	6	38,0	32	1,64	3,99	OK	
9	Chuv.Fem.2	F+F+T	B2	220 V	5684	5400	R+S	2700	2700	2700	1,00	1,00	25,8	25,8	6	38,0	32	1,70	4,04	OK	
10	Chuv.Fem.3	F+F+T	B2	220 V	5684	5400	R+S	2700	2700	2700	1,00	1,00	25,8	25,8	6	38,0	32	1,78	4,12	OK	
20	Reserva	F+N+T	B2	127 V	1000	1000	R	1000	1000	1000	1,00	1,00	7,9	7,9	2,5	23,0	10	0,00	0,00	OK	
21	Reserva	F+N+T	B2	127 V	1000	1000	R	1000	1000	1000	1,00	1,00	7,9	7,9	2,5	23,0	10	0,00	0,00	OK	
22	Reserva	F+N+T	B2	127 V	1000	1000	R	1000	1000	1000	1,00	1,00	7,9	7,9	2,5	23,0	10	0,00	0,00	OK	
31	Emergência	F+N	B2	127 V	49874	47439	R+S+T	14700	16497	16242	1,00	1,00	0,70	0,2	0,1	2,5	23,0	10	0,02	2,37	OK
TOTAL																					

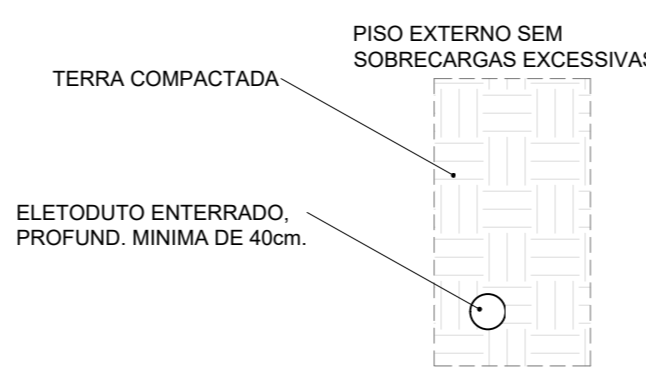
QD2



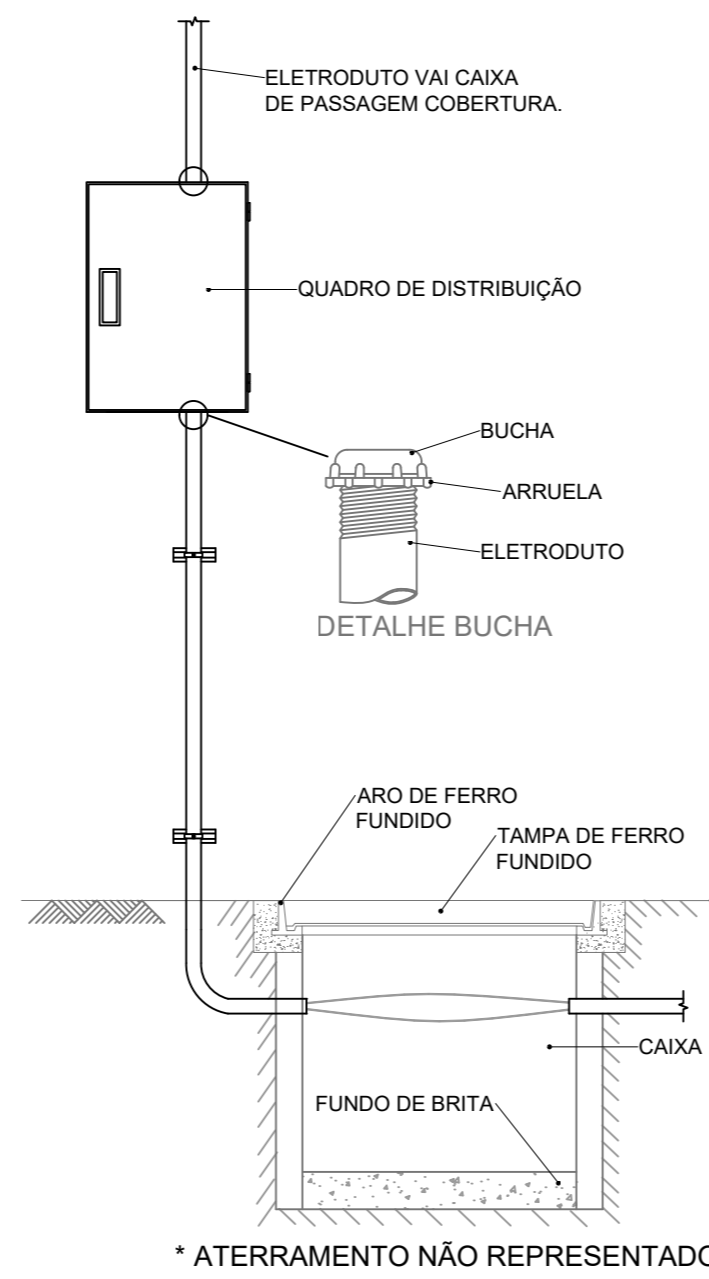
2 QUADRO DE CARGAS E DIAGRAMA MULTIFILAR
ESCALA: SEM



3 DETALHE FIXAÇÃO ELETRODUTO NA SUBIDA P/COBERTURA.
ESCALA: SEM



4 DETALHE ELETRODUTO
ESCALA: SEM



5 DETALHE ENTRADA
ESCALA: SEM

Legenda das indicações	
CHU	Pontos de força - Uso específico - Chuveiro 5400 W
BEB	Tomada - uso específico - Bebedouro
Legenda das dimensões	
CX	Caixa de passagem
	Caixa de passagem - sobrepôr
	Cap. pintado (ref. Luthera)
	Dimensões na lista de materiais
	1pc
	Interuptor simples 1 tacca - 1,10m do piso
Acessórios p/ eletrodutos	
	Caixa PVC
	1pc
	Bucha de nylon
	84
	S6
	58
	Parafuso fenda galvan. cab. panela
	2,9x20mm autotarrachante
	4,8x40mm autotarrachante
	6,3x50mm autotarrachante
	47 pc
Cabo Unipolar (cobre)	
	Isol. PVC - 450/750V (ref. Plastoc Ecoplas BWF Flexível)
	25 mm ²
	50 mm ²
	2,5 mm ²
	4 mm ²
	285,5 m
	406,5 m
	6 mm ²
	288,75 m
Caixa de passagem - sobrepôr	
	PVC (ref. Cemur)
	150x150x68 mm
	2 pc
	250x253x74 mm
	1 pc
Dispositivo Elétrico - embudido	
	Placa 2x4"
	Interuptor simples - 1 tacca
	6 pc
	Placa cf furo
	8 pc
	Placa p/ 1 função
	7 pc
	SI placa
	Tomada hexagonal (NBR 14136) 2P+T 10A
	7 pc
Dispositivo Elétrico - sobrepôr	
	Caixa PVC
	4x2"
	1pc
Dispositivo Elétrico - embudido	
	Placa 2x4"
	Placa cf furo
	1pc
Tomada baixa a 0,30m do piso	
	Acessórios p/ eletrodutos
	Caixa PVC
	4x2"
	1pc
	Dispositivo Elétrico - embudido
	Placa 2x4"
	Placa p/ 1 função
	1pc
	SI placa
	Tomada hexagonal (NBR 14136) 2P+T 10A
	1pc
Luminação LED emergência	
	Instalada no Teto
	1x14"
	30 Leds
	1pc
Luminação LED emergência	
	Tipo Refleto.
	48 Leds
	1pc
Luminação LED emergência	
	Instalada na Parede
	30 Leds
	1pc

Lista de Materiais	
Acessórios p/ eletrodutos	
Caixa PVC	21 pc
Caixa PVC	17 pc
Conduíte PVC 5 entradas	6 pc
3x4"	13 pc
Linha PVC rosca	
Acessórios uso geral	
Arruela de pressão galvan.	4 pc
Bucha de nylon	12 pc
S6	47 pc
S8	
Parafuso fenda galvan. cab. panela	12 pc
2,9x20mm autotarrachante	4 pc
4,8x40mm autotarrachante	47 pc
6,3x50mm autotarrachante	
Cabo Unipolar (cobre)	
Isol. PVC - 450/750V (ref. Plastoc Ecoplas BWF Flexível)	60,5 m
25 mm ²	231,5 m
50 mm ²	4 pc
2,5 mm ²	285,5 m
4 mm ²	406,5 m
6 mm ²	288,75 m
Caixa de passagem - sobrepôr	
PVC (ref. Cemur)	2 pc
150x150x68 mm	1 pc
250x253x74 mm	
Dispositivo Elétrico - embudido	
Placa 2x4"	6 pc
Interuptor simples - 1 tacca	8 pc
Placa cf furo	7 pc
Placa p/ 1 função	
SI placa	
Tomada hexagonal (NBR 14136) 2P+T 10A	7 pc
Dispositivo Elétrico - sobrepôr	
Caixa PVC	6 pc
4x2"	
Dispositivo Elétrico - embudido	
Placa 2x4"	1pc
Placa cf furo	
Tomada baixa a 0,30m do piso	
Acessórios p/ eletrodutos	
Caixa PVC	1pc
4x2"	
Dispositivo Elétrico - embudido	
Placa 2x4"	1pc
Placa p/ 1 função	
SI placa	
Tomada hexagonal (NBR 14136) 2P+T 10A	1pc
Dispositivo de Proteção	
Disjuntor Tripolar Termomagnético - norma DIN (Curva C)	1 pc
25 A - 10 kA	1 pc
100 A - 10 kA	1 pc
Disjuntor Unipolar Termomagnético - norma DIN (Curva C)	14 pc
10 A - 10 kA	8 pc
32 A - 4,5 kA	1 pc
Disjuntor Bipolar Termomagnético (380 V/220 V) - DIN (Curva C)	1 pc
32 A - 4,5 kA	
Interuptor Dipolar DR (base/neutral - In 30mA) - DIN	1 pc
25 A	
Eletroduto PVC flexível	235 m
Eletroduto leve	
3x4"	
Eletroduto PVC rosca	50 pc
Brochadeira galvan. tipo unha	60 m
3"	
Eletroduto, vara 3,0m	
3"	
Iluminação de emergência	
Acessórios p/ bloco autônomo	25 pc
Base para bloco plugável	
Bloco autônomo plugável - adiantamento	25 pc
Autonomia 3h	
Ponto de luz	
15W	3 pc
18W	15 pc
Quadro distrib. chapa pintada - sobrepôr	
Bar. inf. disj. geral. compacto - UL (Ref. Morator)	1 pc
Cap. 14 disj. unip. - In barr. 40 A	
Quadro distrib. chapa pintada - sobrepôr	
Bar. inf. disj. geral. compacto - DIN (Ref. Morator)	1 pc
Cap. 18 disj. unip. - In barr. 100 A	

CONTROLE DE REVISÕES

Nº	DATA	DESCRIÇÃO

MINISTÉRIO DA EDUCAÇÃO

PROJETO PADRÃO - FNDE

PROPRIETÁRIO: _____

ENDEREÇO: _____

MUNICÍPIO - UF: _____

PROPRIETÁRIO: _____

RESP. TÉCNICO: _____ CREA _____

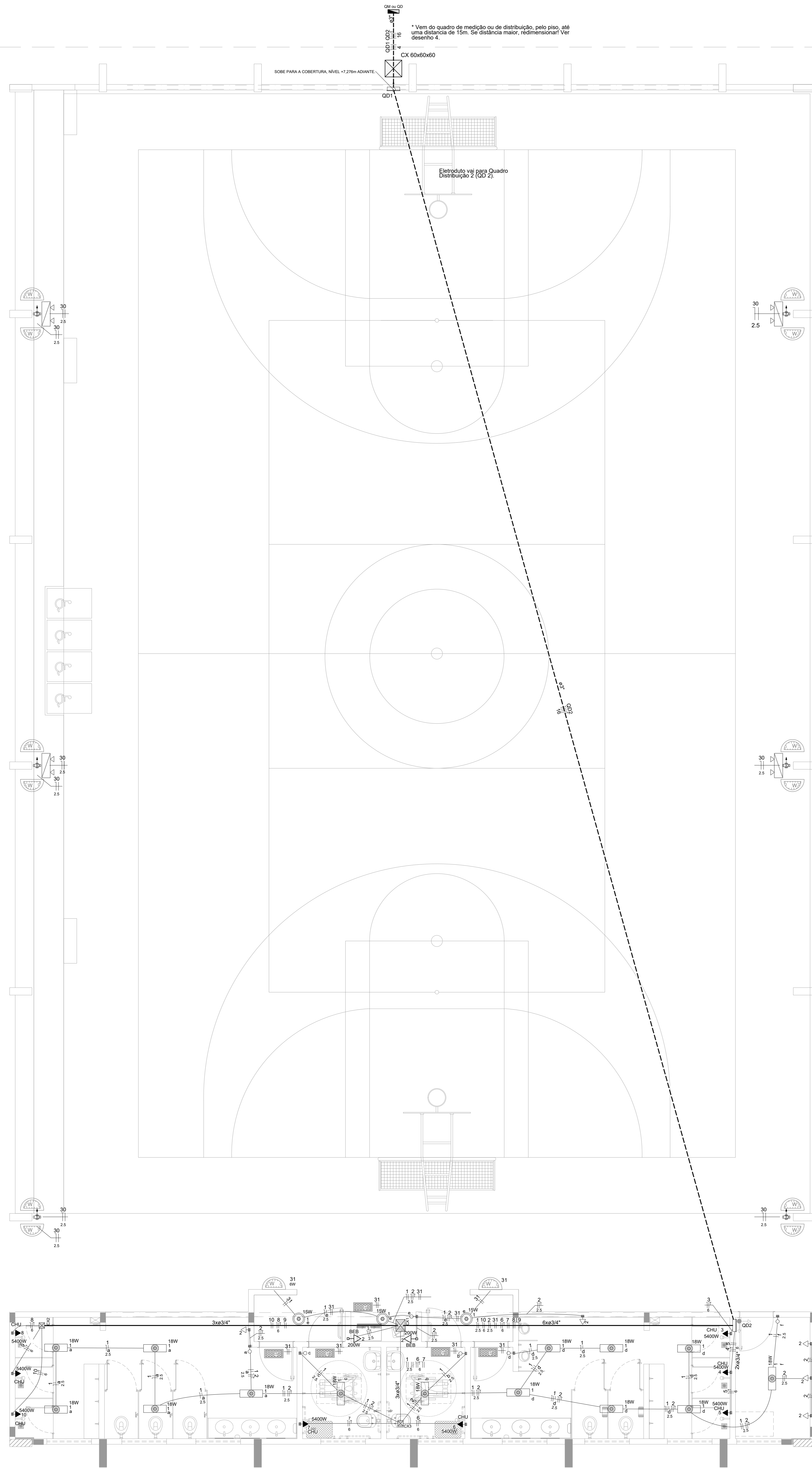
AUTOR DO PROJETO: Eng. Civil Alexandre Rodrigues de Lima CREA 22.1510-DF

DLFO	CREA
	RA

OBSERVAÇÕES:

QUADRA COBERTA ABERTA 35m/s
PROJETO DE INSTALAÇÕES ELÉTRICAS - 127V

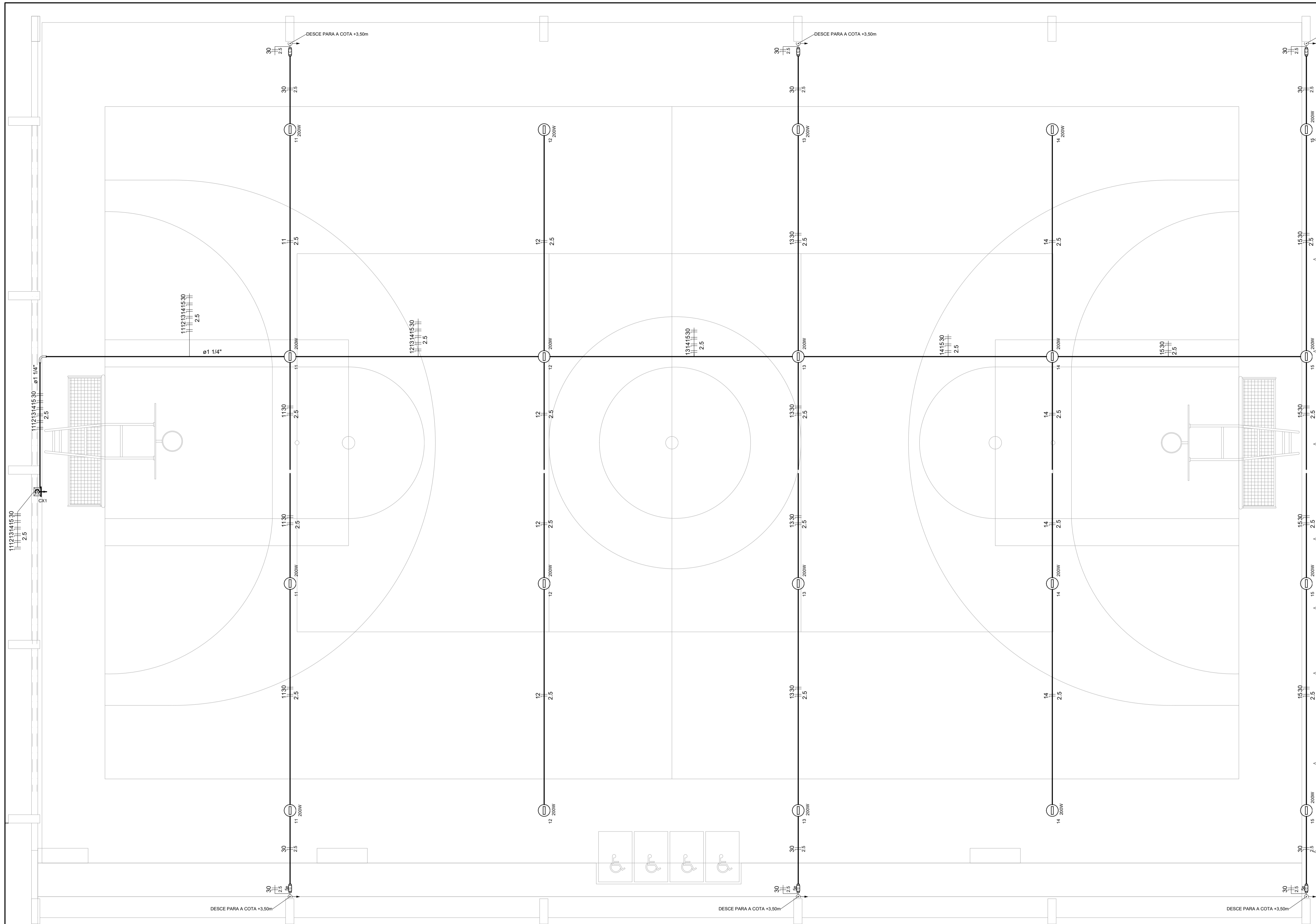
COORDENADOR	PROJETO ELÉTRICO TÉRREO	ELE
CGEST - Coordenação Geral de Infraestrutura Educacional	DIAGRAMAS E QUADRO DE CARGAS	
REVISOR	DETALHES GERAIS	
FORMATO (118x84x1)	ESCALA INDICADA	FRANCA
	DATA EMISSÃO: JANEIRO/2021	01/02



1 PROJETO ELÉTRICO TÉRREO (+0,00m)
ESCALA 1/50

Quadro de Cargas (QD2)

Circuito	Descrição	Esquema	Método de inst.	Tensão (V)	Pot. total (VA)	Pot. total (W)	Fases	Pot. - R (W)	Pot. - S (W)	Pot. - T (W)	FCI (W)	FCA (A)	I _p (A)	Seção (mm ²)	Ic (A)	dV parç (%)	dV total (%)	Status



Lista de Materiais		
Acessórios p/ eletrodutos		
Condutele PVC Tipo C e Tipo e		20 pç
Condutele PVC Tipo X e Tipo C		6 pç
Luva PVC rosca 1.1/4"		2 pç
3/4"		103 pç
Acessórios uso geral		
Bucha de nylon S4		178 pç
S6		14 pç
Parafuso fenda galvan. cab. panela 2,9x25mm autoatarrachante		178 pç
4,2x32mm autoatarrachante		14 pç
Cabo Unipolar (cobre)		
Isol.PVC - 450/750V (ref. Pirastic Ecoplus BWF Flexível) 2.5 mm ²		667 m
Caixa de passagem - sobrepor		
Aço pintada (ref Lukbox) 100x100x80 mm		1 pç
Dispositivo Elétrico - sobrepor		
Tampa cega PVC p/ condutele		6 pç
Eletroduto PVC rosca		
Braçadeira PVC encaixe 3/4"		131 pç
Braçadeira galvan. tipo unha 1.1/4"		13 pç
3/4"		35 pç
Curva 90° Longa 1.1/4"		1 pç
Eletroduto, vara 3,0m 1.1/4"		11,7 m
3/4"		141,4 m
Luminária e acessórios		
Refletor LED 200w		20 pç

CONTROLE DE REVISÕES

Nº	DATA	DESCRIÇÃO
----	------	-----------



MINISTÉRIO DA EDUCAÇÃO

PROJETO PADRÃO - FNDE

PROPRIETÁRIO: _____

ENDEREÇO: _____

MUNICÍPIO - UF: _____

PROPRIETÁRIO: _____

RESP. TÉCNICO: _____ CREA _____

AUTOR DO PROJETO: Eng. Civil Alexandre Rodrigues de Lima CREA 22.152/D-DF

DLFO: _____ CREA _____

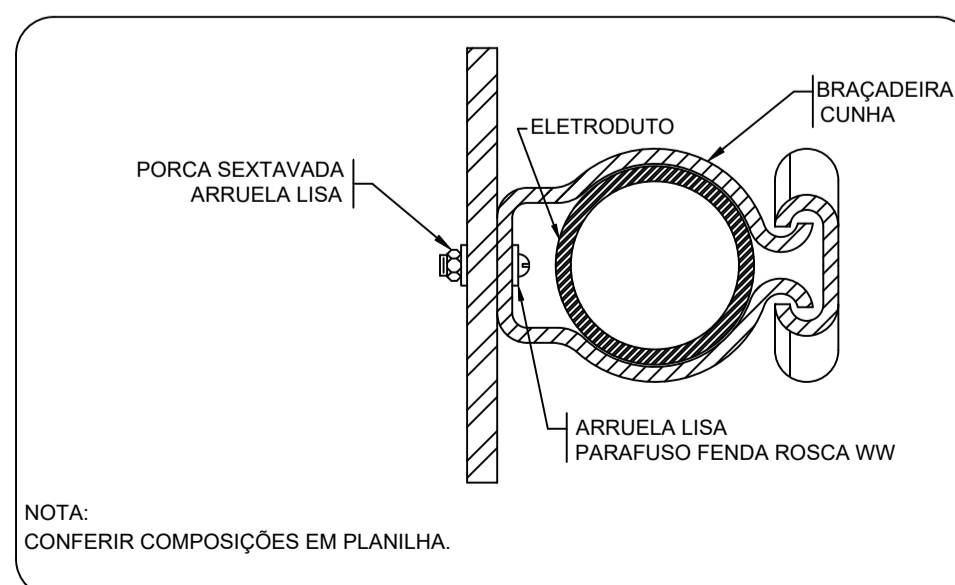
RA: _____

OBSERVAÇÕES:

QUADRA COBERTA ABERTA 35m/s
PROJETO DE INSTALAÇÕES ELÉTRICAS - 127V

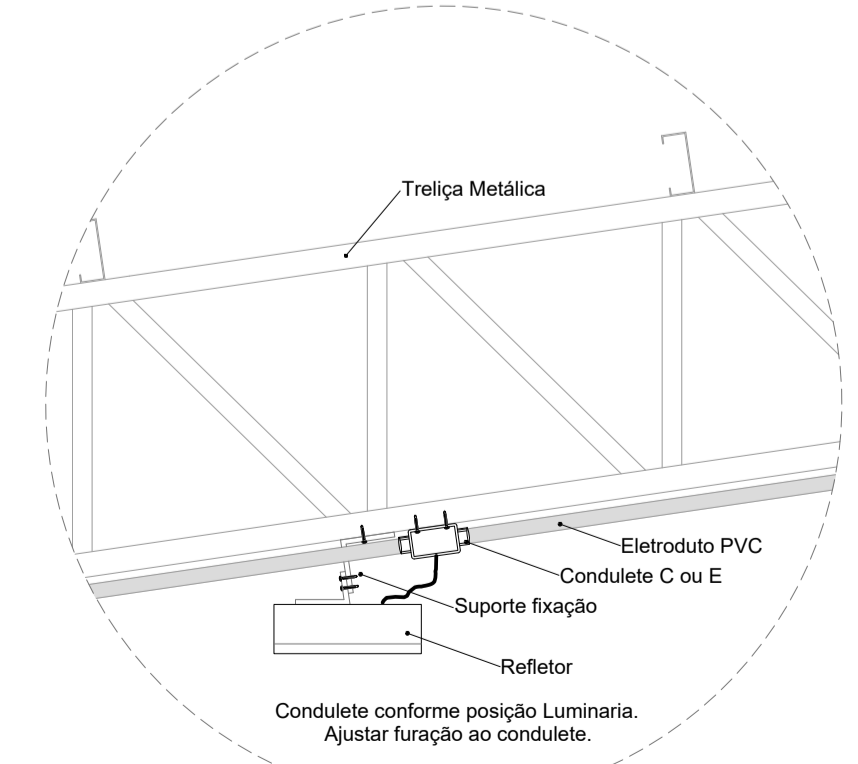
COORDENAÇÃO		PRANCHA
CGEST - Coordenação Geral de Infraestrutura Educacional	PROJETO ELETRICO ILUMINAÇÃO DETALHES GERAIS	
FORMATO (841x594)	REVISÃO R00	INDICADA
	DATA EMISSÃO	JANEIRO/2021
		02/02

1 PROJETO ELÉTRICO ILUMINAÇÃO QUADRA
 ESCALA 1/50



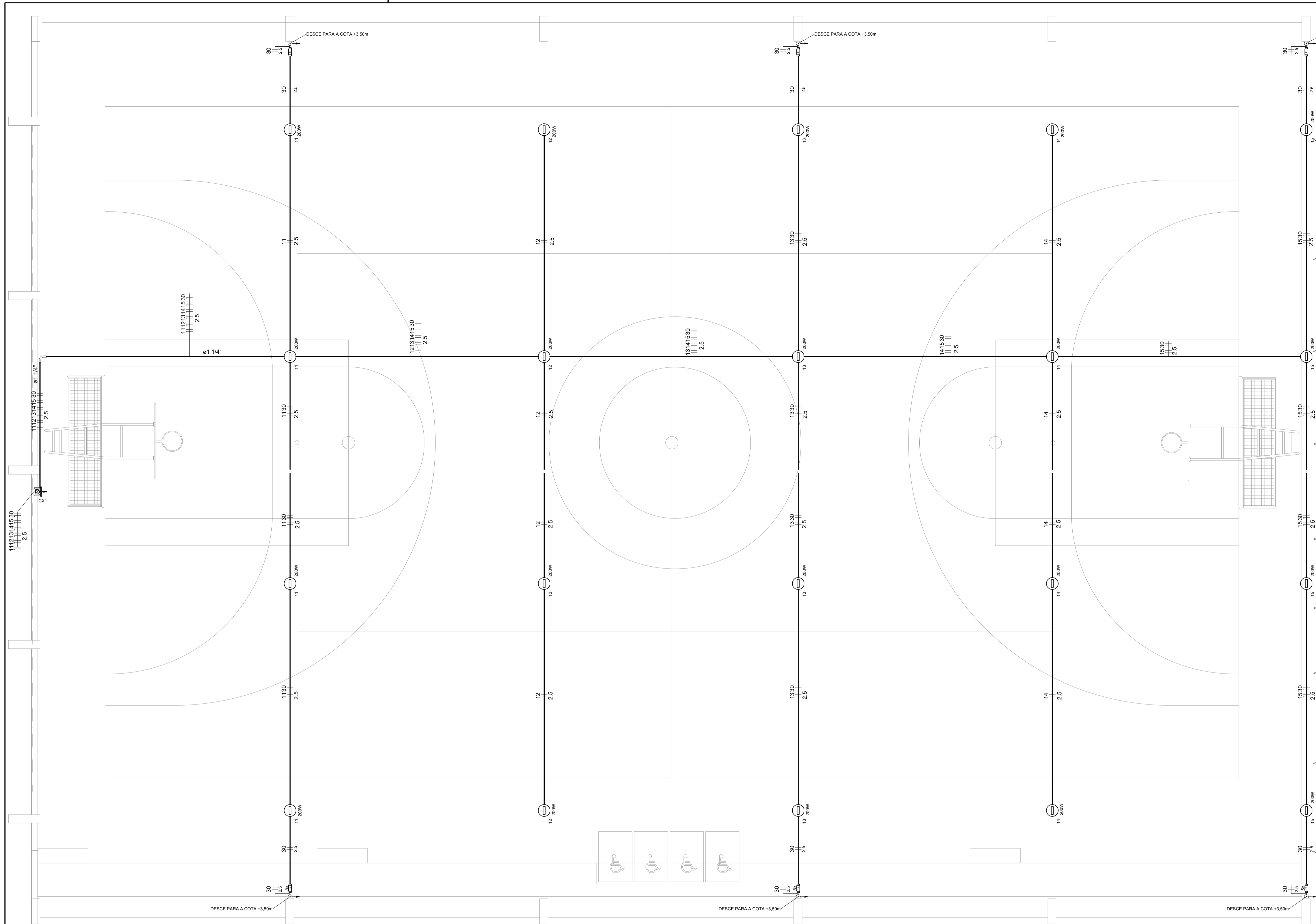
2 DETALHE FIXAÇÃO DE ELETRODUTO EM METÁLICA
 ESCALA: SEM

*NÃO EXISTE NENHUMA OUTRA LIGAÇÃO ELÉTRICA NA CONTINUIDADE DA EDIFICAÇÃO.



3 DETALHE FIXAÇÃO DO REFLETOR
 ESCALA: SEM

Legenda detalhada	
	Acessório Eletroduto PVC Rosca
	Curva longa 90 PVC 1.1/4"
	Refletor Led
	Condutele tipo C ou E
	Refletor Led 200w Advanced
	Caixa de passagem 100x100x80 Aço ref. Lukbox
	Caixa de passagem Aço Sobrepor
	Condutele Tipo C
	Condutele 5 entradas Tipo C



Lista de Materiais	
Acessórios p/ eletrodutos	
Condutele PVC Tipo C e Tipo e	20 pç
Condutele PVC Tipo X e Tipo C	6 pç
Luva PVC rosca 1.1/4"	2 pç
3/4"	103 pç
Acessórios uso geral	
Bucha de nylon S4	178 pç
S6	14 pç
Parafuso fenda galvan. cab. panela 2,9x25mm autoatarrachante	178 pç
4,2x32mm autoatarrachante	14 pç
Cabo Unipolar (cobre)	
Isol.PVC - 450/750V (ref. Pirastic Ecoplus BWF Flexível) 2.5 mm ²	667 m
Caixa de passagem - sobrepor	
Aço pintada (ref Lukbox) 100x100x80 mm	1 pç
Dispositivo Elétrico - sobrepor	
Tampa cega PVC p/ condutele	6 pç
Eletroduto PVC rosca	
Braçadeira PVC encaixe 3/4"	131 pç
Braçadeira galvan. tipo unha 1.1/4"	13 pç
3/4"	35 pç
Curva 90° Longa 1.1/4"	1 pç
Eletroduto, vara 3,0m 1.1/4"	11,7 m
3/4"	141,4 m
Luminária e acessórios	
Refletor LED 200w	20 pç

CONTROLE DE REVISÕES

Nº	DATA	DESCRIÇÃO



MINISTÉRIO DA EDUCAÇÃO

PROJETO PADRÃO - FNE

PROPRIETÁRIO: _____

ENDEREÇO: _____

MUNICÍPIO - UF: _____

PROPRIETÁRIO: _____

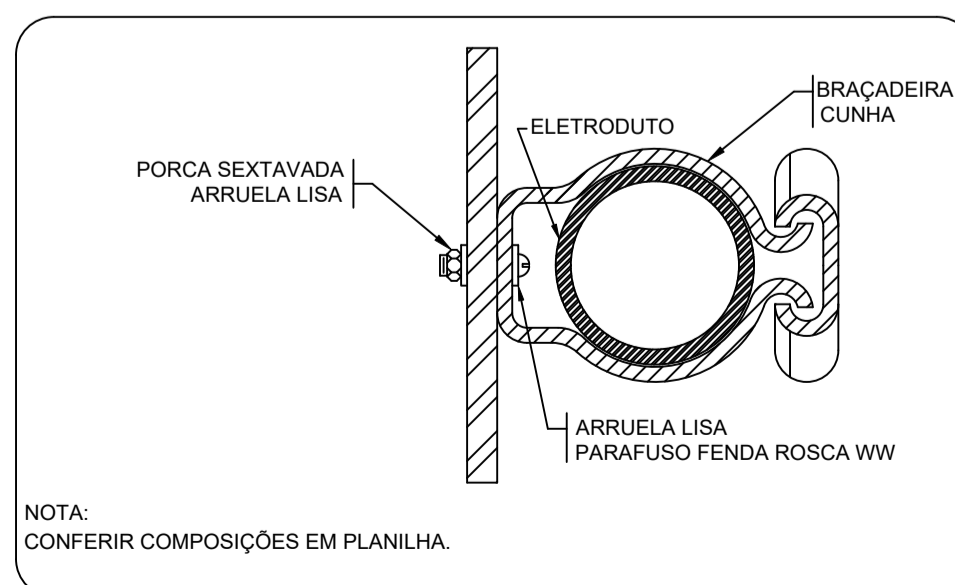
RESP. TÉCNICO: _____ CREA _____

AUTOR DO PROJETO: _____ CAU _____

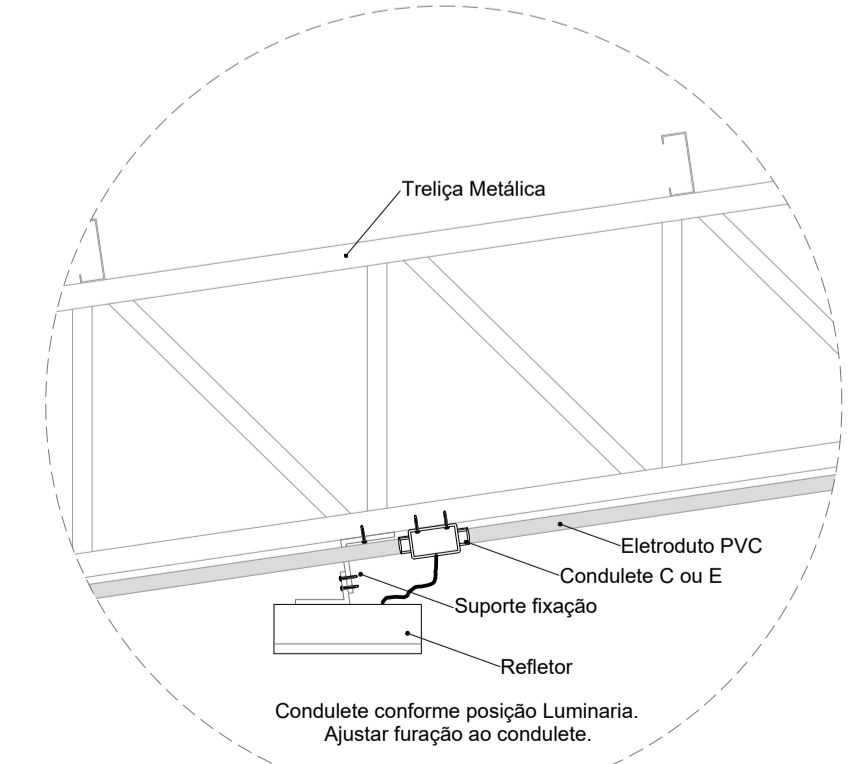
DILFO	CREA
	RA

OBSERVAÇÕES:

1 PROJETO ELÉTRICO ILUMINAÇÃO QUADRA
ESCALA 1/50



2 DETALHE FIXAÇÃO DE ELETRODUTO EM METÁLICA
ESCALA: SEM



3 DETALHE FIXAÇÃO DO REFLETOR
ESCALA: SEM

*NÃO EXISTE NENHUMA OUTRA LIGAÇÃO ELÉTRICA NA CONTINUIDADE DA EDIFICAÇÃO.

Legenda detalhada	
Acessório Eletroduto PVC Rosca	
PVC Rosca	
Curva longa 90 PVC 1.1/4"	1pç
Refletor Led	
Condutele tipo C ou E	1pç
Refletor Led 200w Advanced	1pç
Caixa de passagem 100x100x80 Aço ref. Lukbox	
Caixa de passagem Aço Sobrepor	1pç
Condutele Tipo C	
Condutele 5 entradas Tipo C	1pç

QUADRA COM VESTIÁRIO ABERTA 35m/s
PROJETO DE INSTALAÇÕES ELÉTRICAS - 220V

COORDENAÇÃO CGEST - Coordenação Geral de Infraestrutura Educacional	PROJETO ELÉTRICO ILUMINAÇÃO DETALHES GERAIS	ELE
FORMATO (841x594)	REVISÃO R00	ESCALA 1/75 DATA EMISSÃO JANEIRO/2021
		PRANCHA 02/02